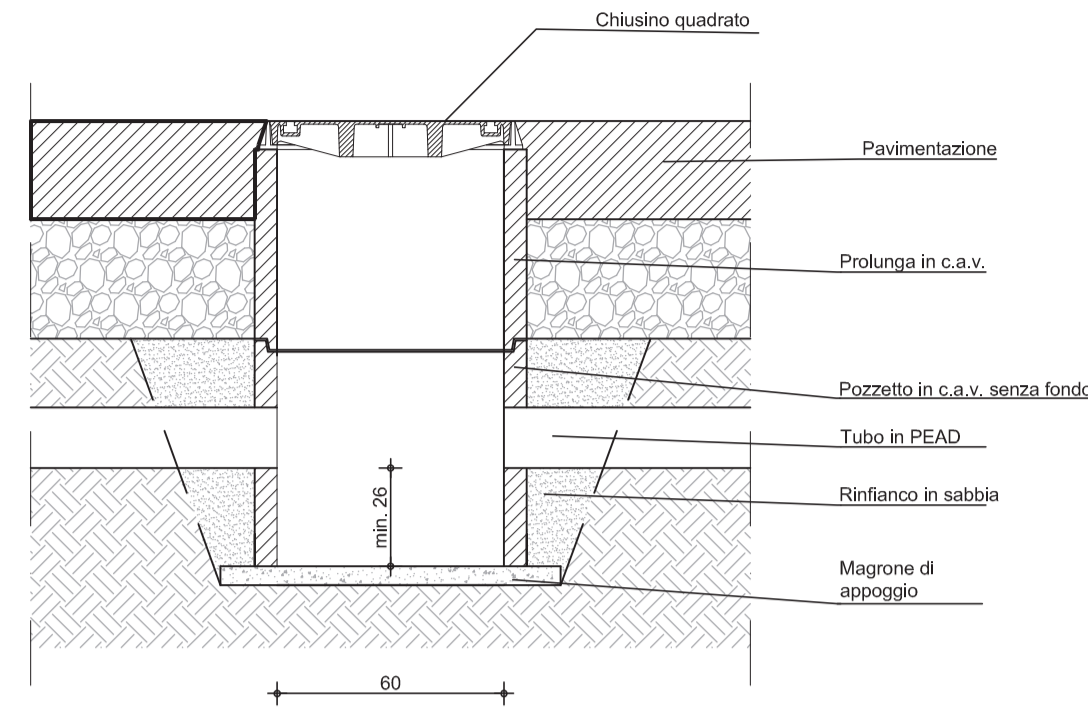
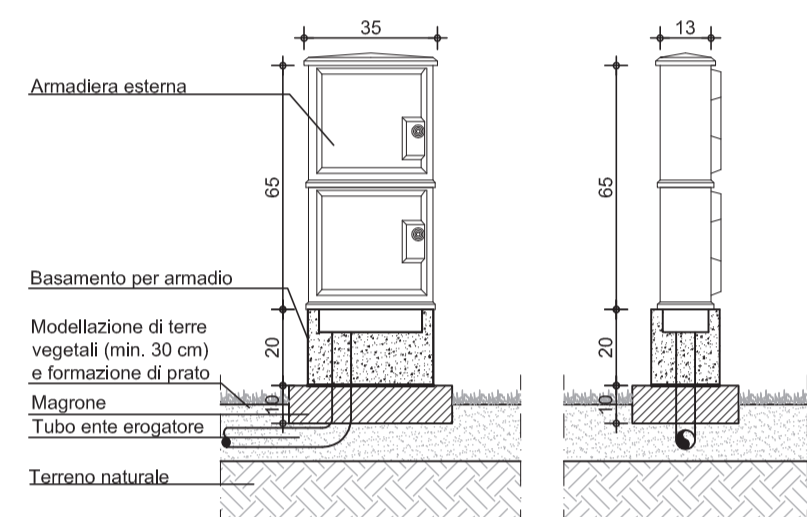


Cameretta d'ispezione in c.a.v. prefabbricato 60x60 cm per rete illuminazione pubblica

Cameretta d'ispezione in c.a.v. per reti elettriche interrate con sovrastante chiusino in ghisa. Dimensioni interne 60x60 cm.

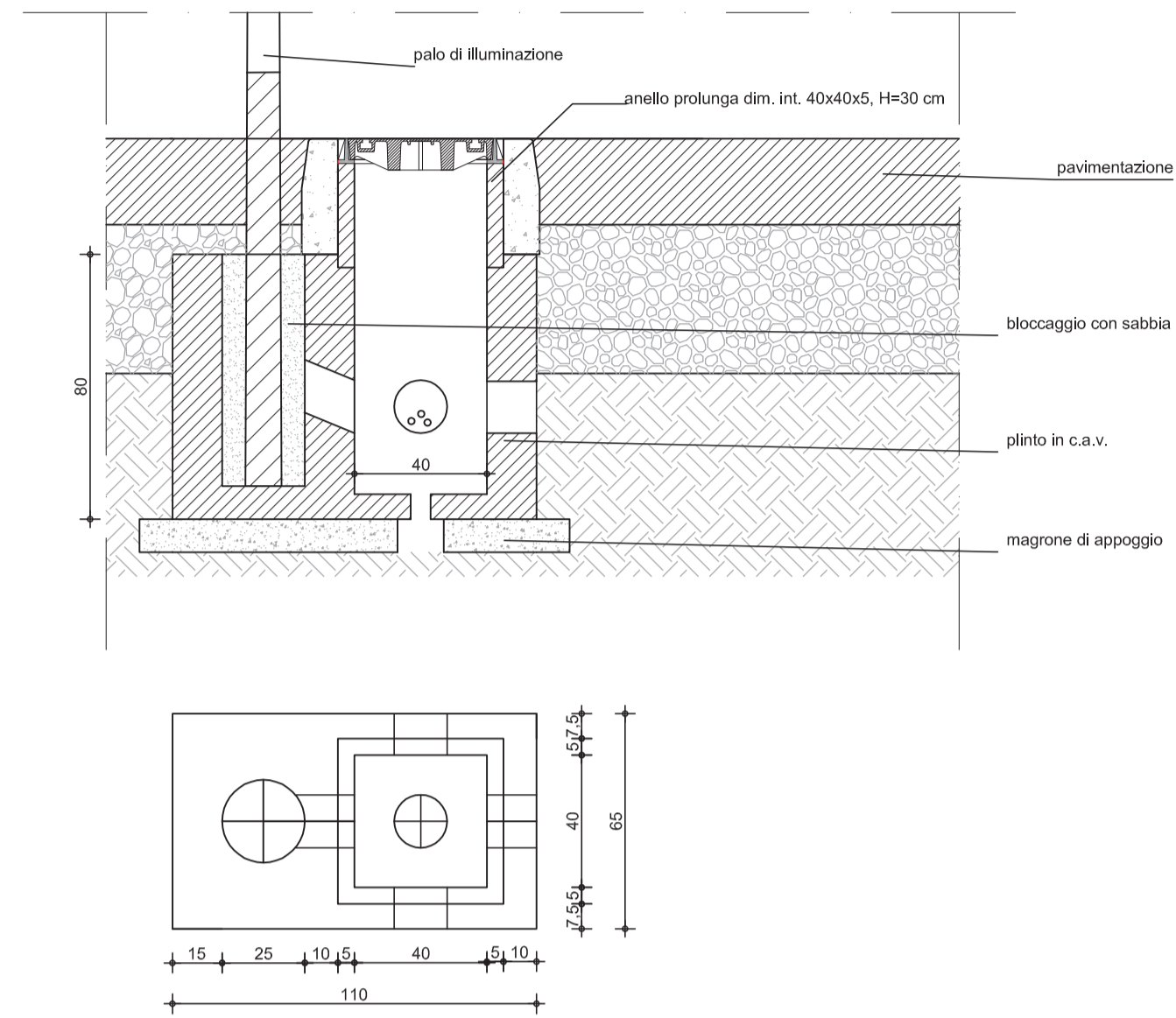


Armadio stradale per l'alloggiamento dei quadri illuminazione pubblica

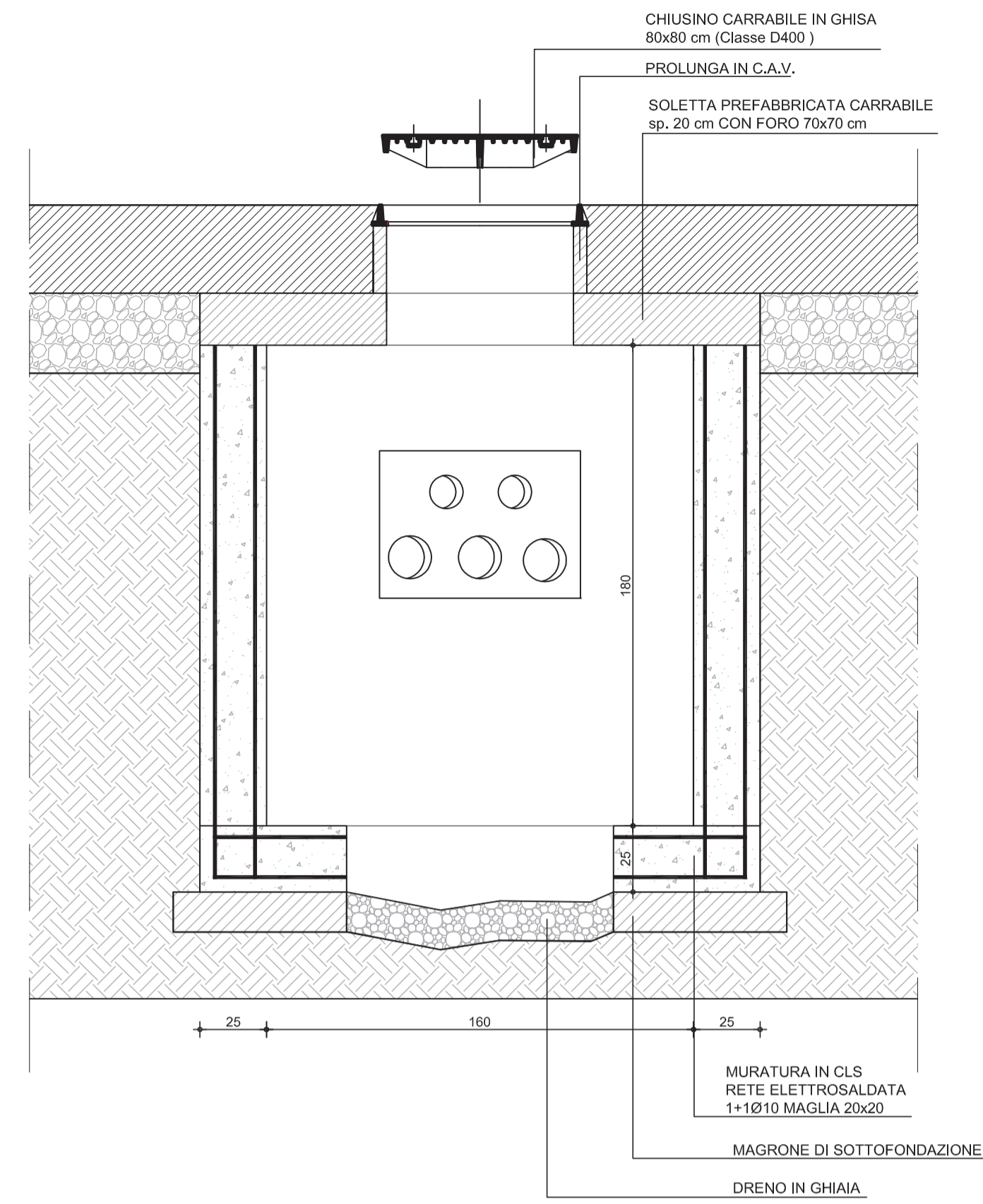


Plinto per illuminazione predisposto con foro di alloggiamento palo e pozzetto con fori per passaggio cavi elettrici

Plinto prefabbricato in CAV per pali di illuminazione, predisposto con foro (Ø 25 cm) per alloggiamento palo, pozzetto di ispezione (dim. 40x40 cm) e fori per il passaggio dei cavi elettrici. Dimensioni complessive 110 x 65 x H 80 cm, peso 1100 kg.

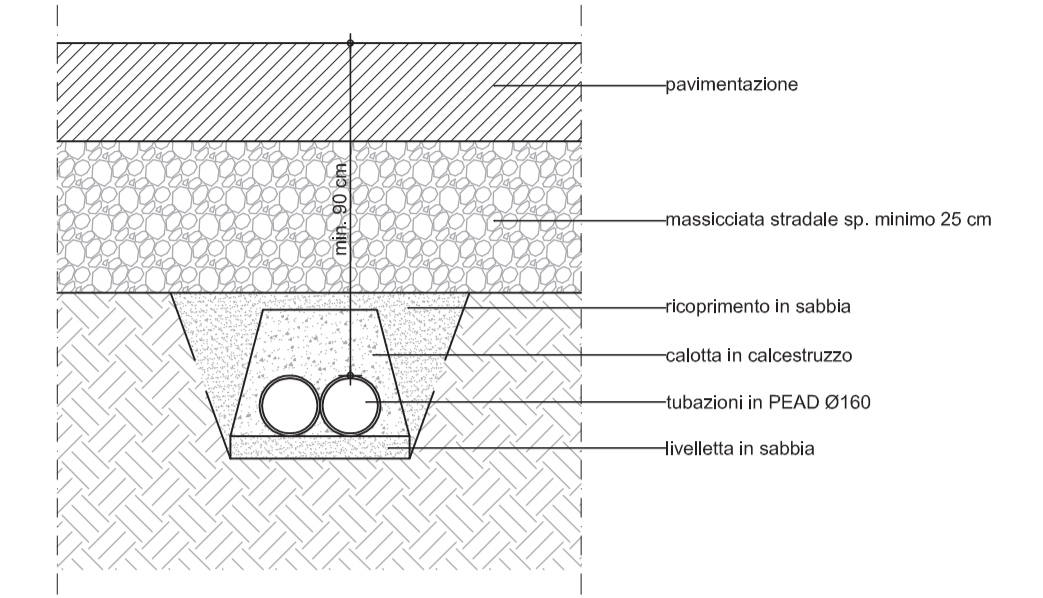


Camerette rete elettrica rompitratta in c.a.v. 160 x 180 x h180 cm

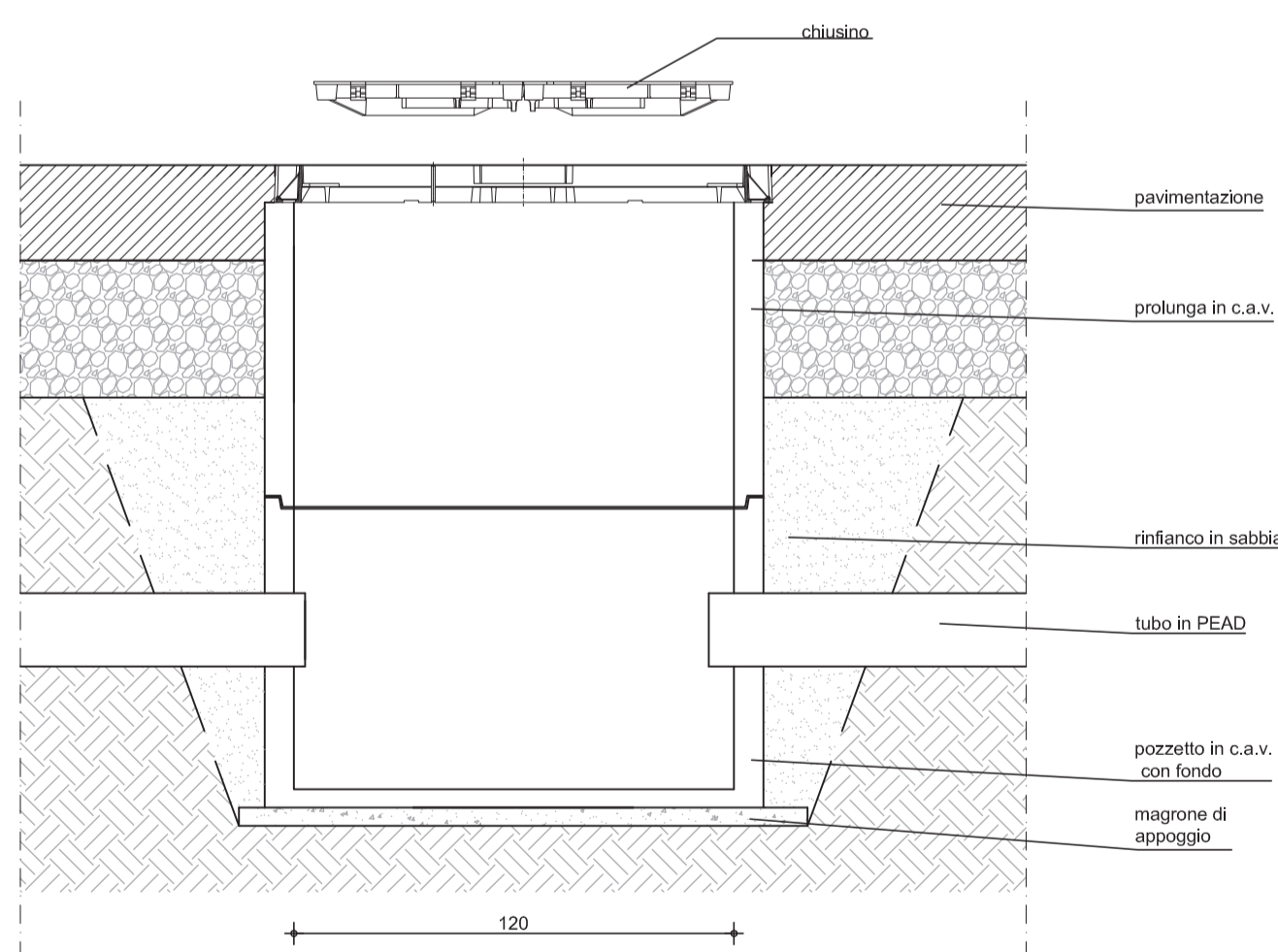


Schema di posa linea elettrica di Media Tensione

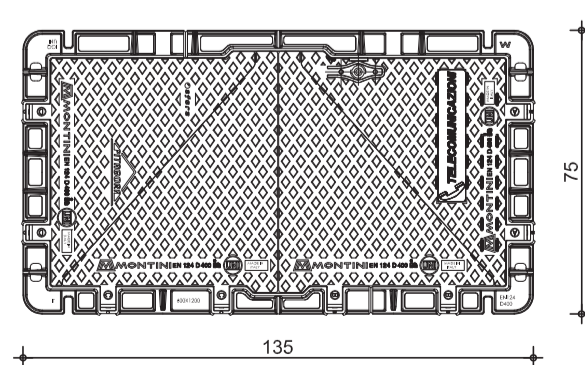
Cavidotto autoportante in PEAD, corrugato a doppio strato, n. 2 Ø160



Pozzetto in c.a.v. 60x120 cm per rete telefonica



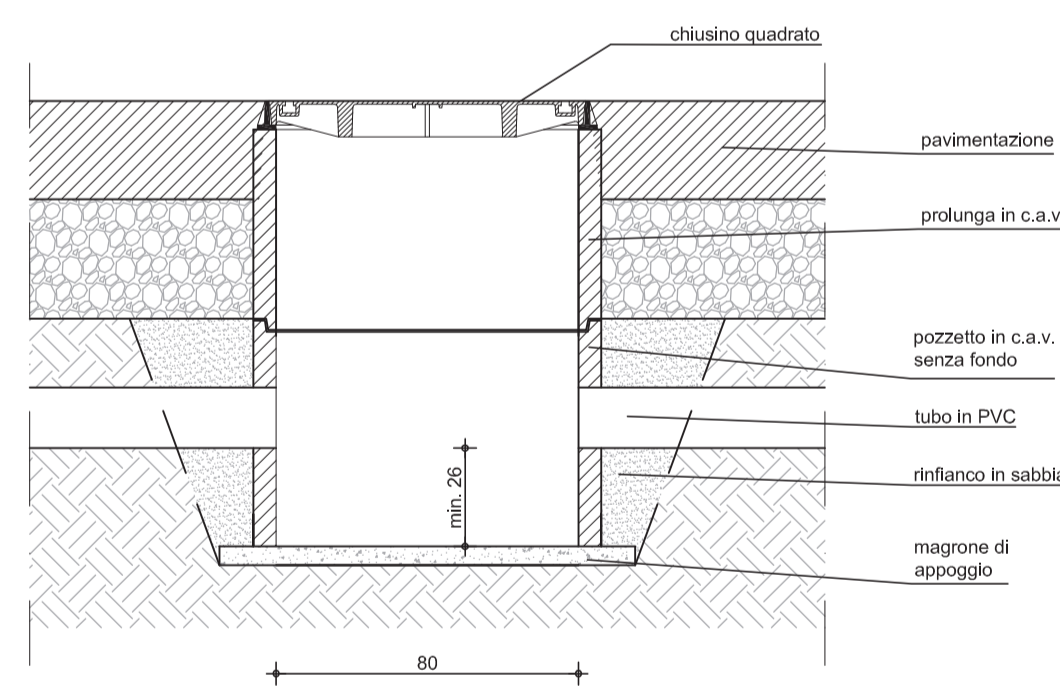
Dettaglio chiusino



Chiusino in ghisa sferoidale a quattro semicoperchi triangolari Classe D400 Luce netta passaggio 120x60 cm

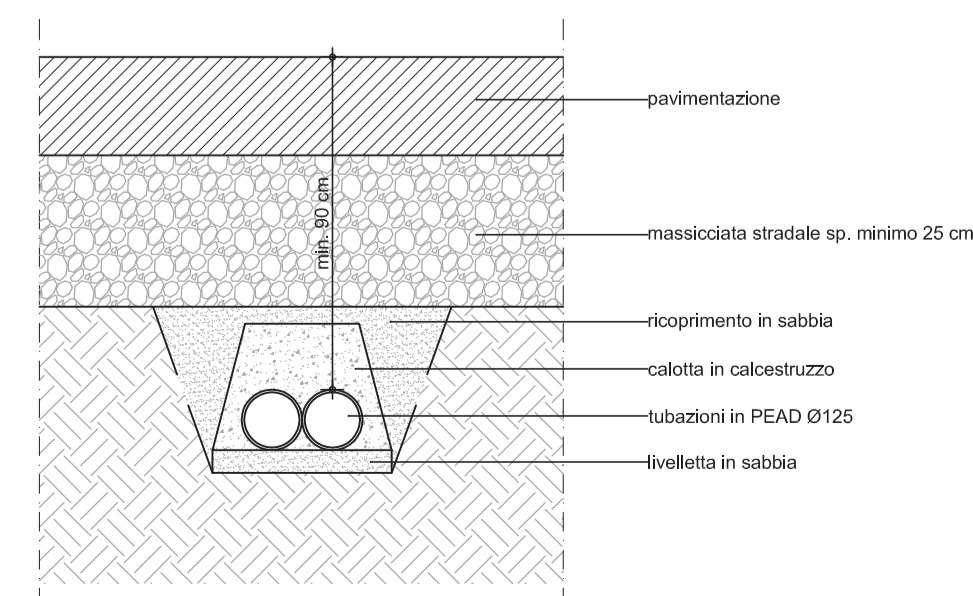
Cameretta d'ispezione in c.a.v. prefabbricato 80x80 cm per rete telefonica

Cameretta d'ispezione in c.a.v. per reti telefoniche interrate con sovrastante chiusino in ghisa. Dimensioni interne 80x80 cm.



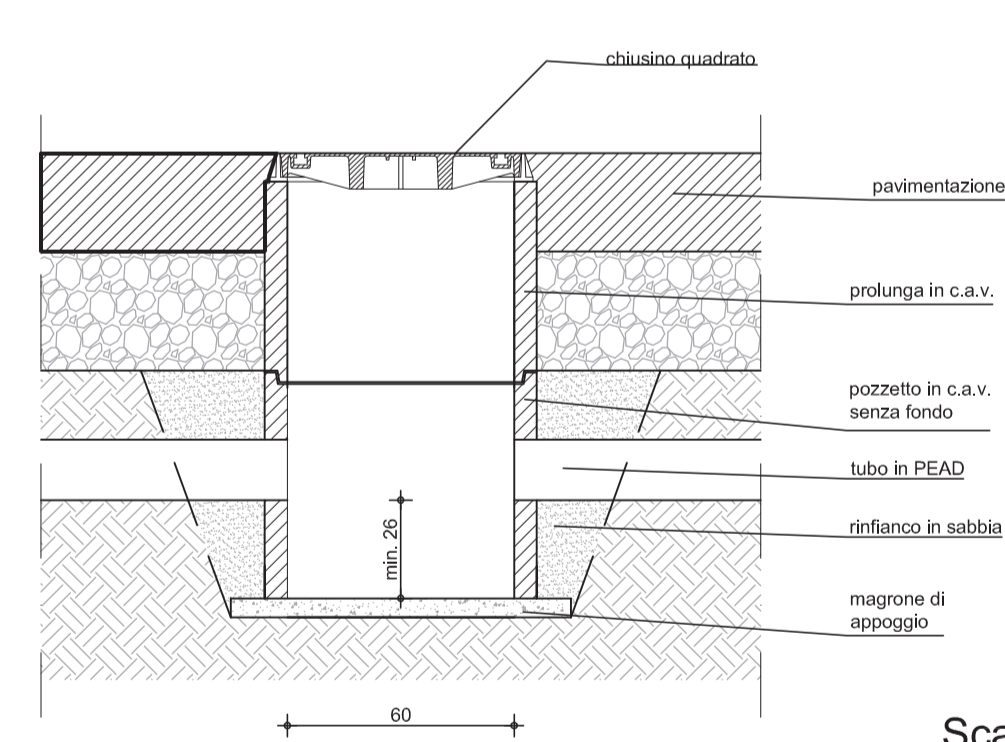
Schema di posa linea telefonica

Cavidotto autoportante in PEAD, corrugato a doppio strato, n. 2 Ø125



Cameretta d'ispezione in c.a.v. prefabbricato 60x60 cm per rete elettrica

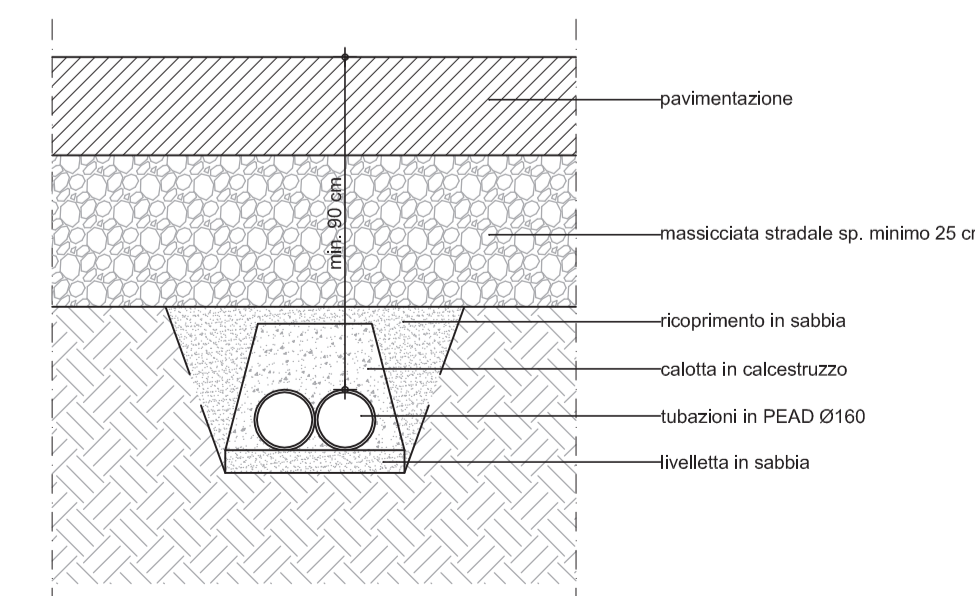
Cameretta d'ispezione in c.a.v. per reti elettriche interrate con sovrastante chiusino in ghisa. Dimensioni interne 60x60 cm.



Scala 1:20

Schema di posa linea elettrica di Bassa Tensione

Cavidotto autoportante in PEAD, corrugato a doppio strato, n. 2 Ø160



Provincia
Brescia

Comune
Lonato del Garda

Committente
Chiese 2015 S.r.l.

Boldrini Lidia

Boldrini Valeria

Boldrini Sergio

Boldrini Franco

Progettista
Arch. Laura Floridi

Oggetto:
**PIANO DI LOTTIZZAZIONE
P.L. SALERA 2**

Elaborato:
**PARTICOLARI COSTRUTTIVI RETE ENEL, TELECOM E
ILLUMINAZIONE PUBBLICA**

Aggiornamenti:

Disegnatore:	-
Data:	15 Aprile 2019
Scala:	1:20