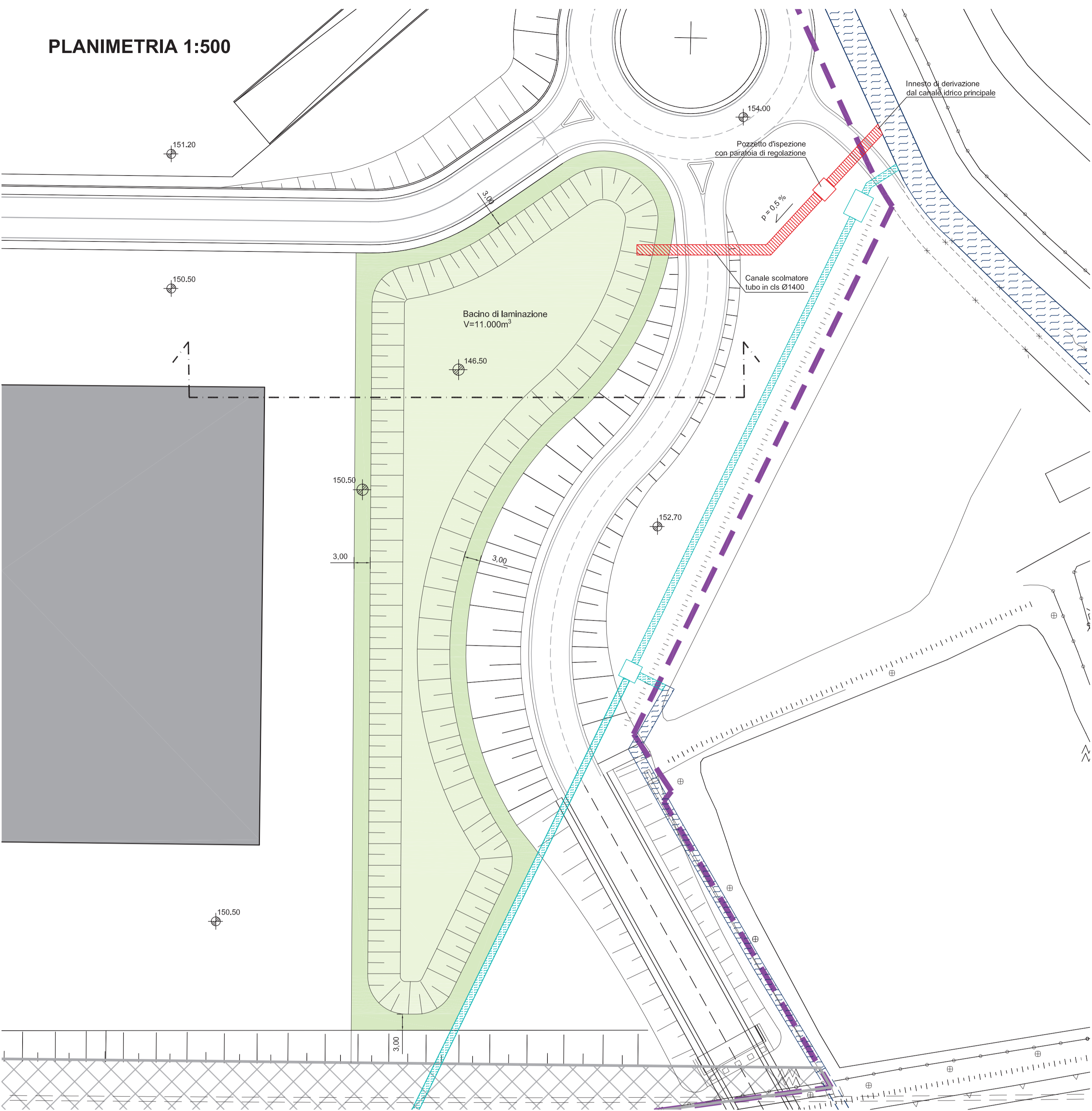
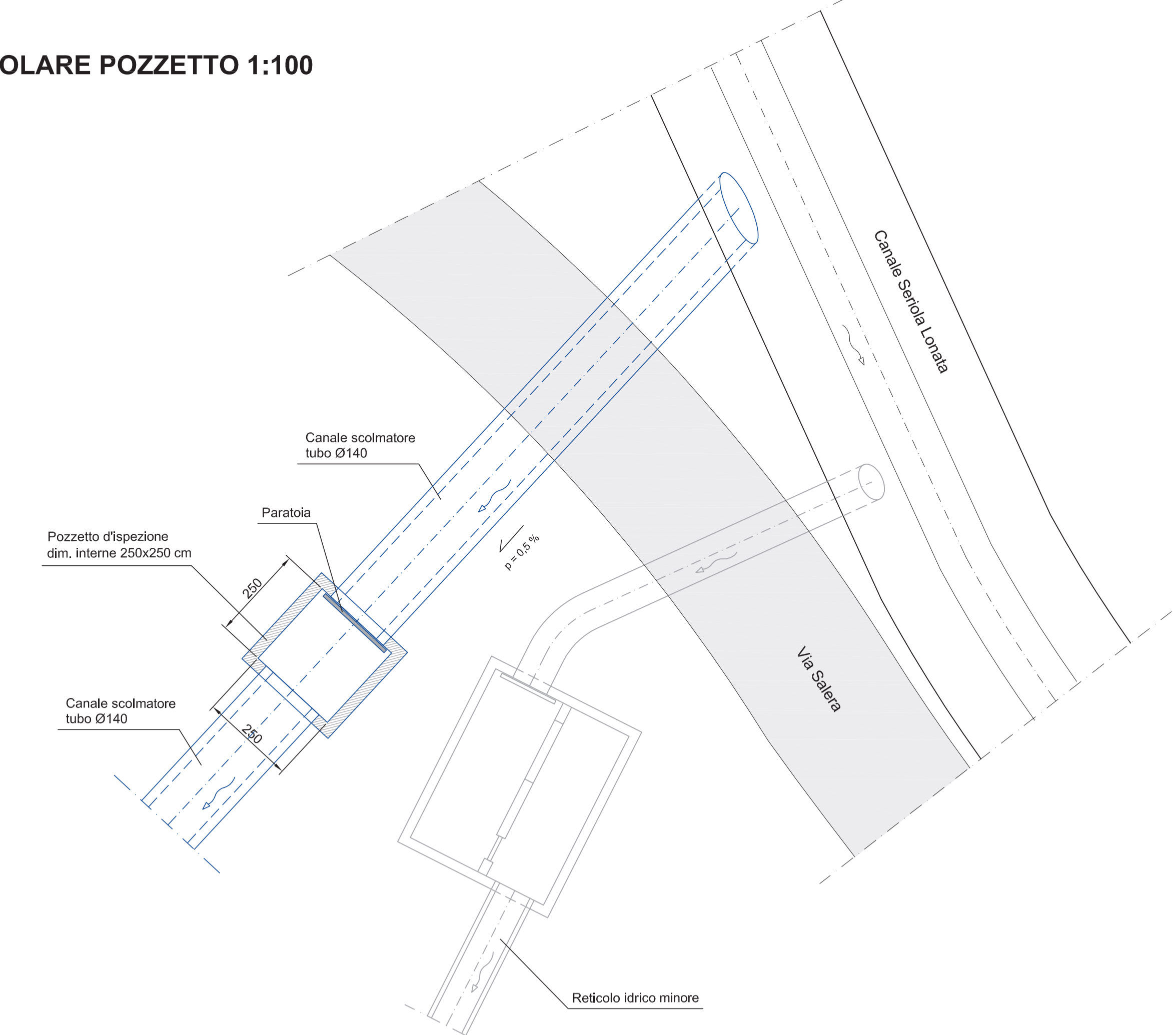


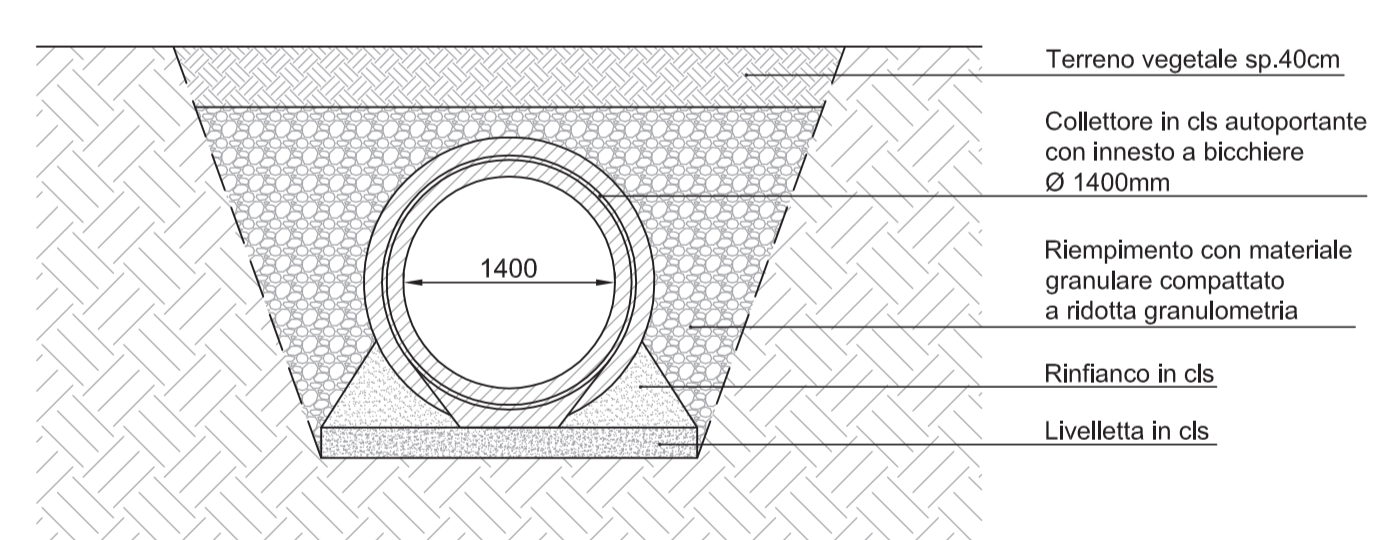
**PLANIMETRIA 1:500**



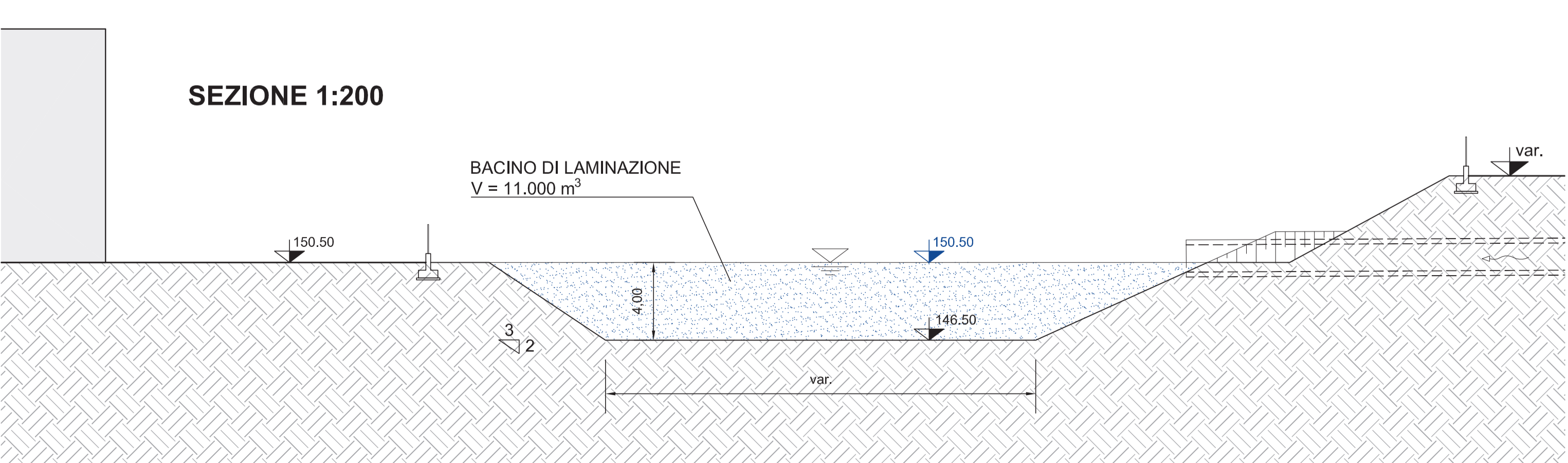
**PARTICOLARE POZZETTO 1:100**



**PARTICOLARE TUBAZIONE IN CLS Ø1400 1:50**



**SEZIONE 1:200**



**Legenda:**

- Limite Ambito di intervento AdT n.5 - "SALERA 2"
- Edifici di progetto
- Reticolo idrico esistente
- Reticolo idrico minore di progetto
- Canale scolmatore interrato con tubo in cls Ø1400mm
- Pozzetto d'ispezione dim. int. 250x250 con paratoia di regolazione
- Nuovo bacino di laminazione

Provincia	Brescia
Comune	Lonato del Garda
Committente	Chiese 2015 S.r.l.
	Boldrini Lidia
	Boldrini Valeria
	Boldrini Sergio
	Boldrini Franco
Progettista	Arch. Laura Floridi
Oggetto:	<b>PIANO DI LOTTIZZAZIONE P.L. SALERA 2</b>
Elaborato:	<b>BACINO DI LAMINAZIONE</b>
Aggiornamenti:	Disegnatore: -
	Data: 15 Aprile 2019
	Scala: 1:500 - 1:200 - 1:100 - 1:50