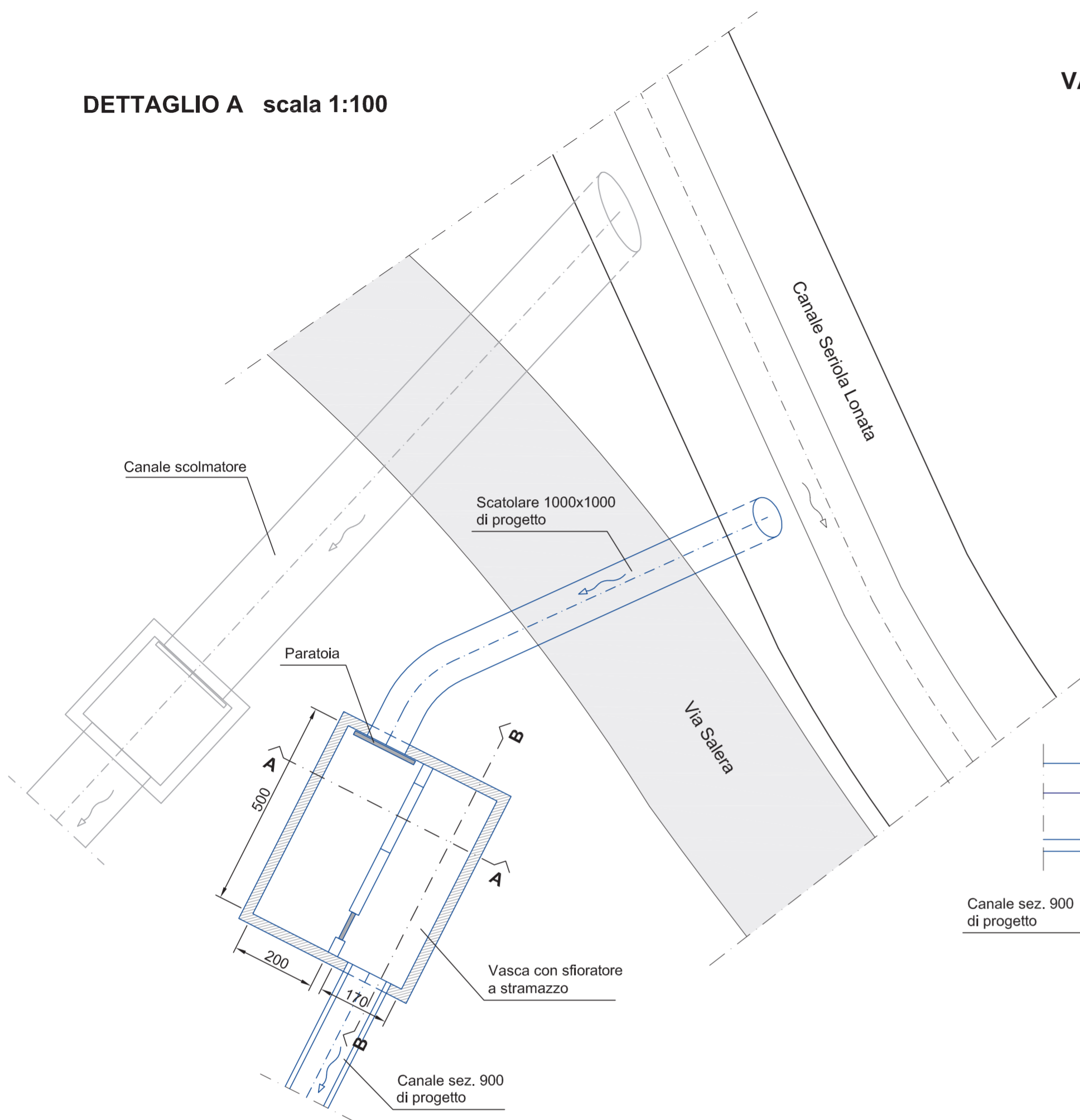
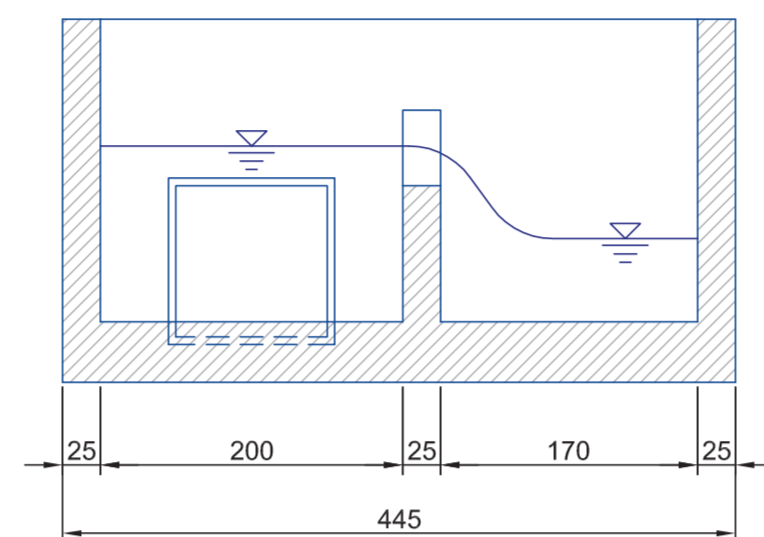


DETTAGLIO A scala 1:100

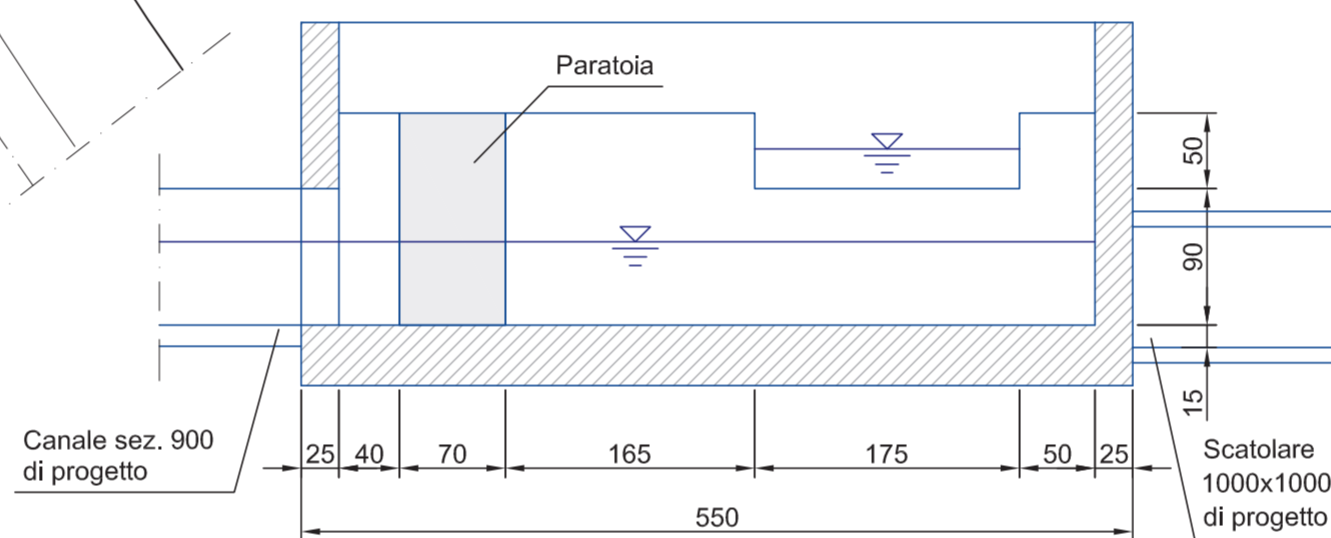


VASCA CON SFIORATORE A STRAMAZZO

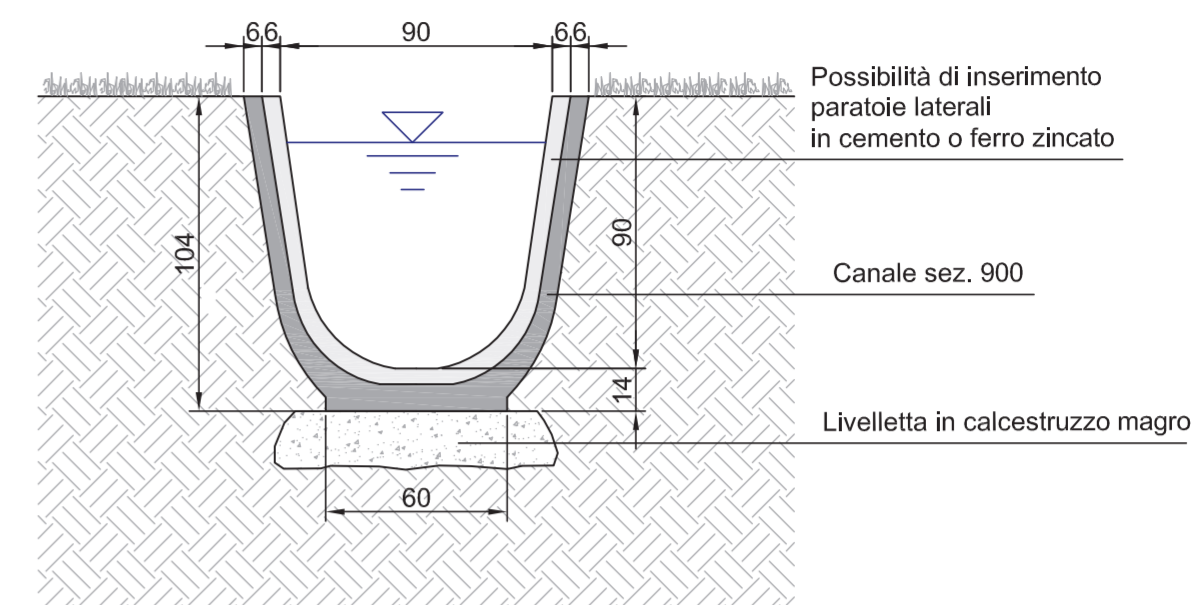
SEZIONE A-A scala 1:50



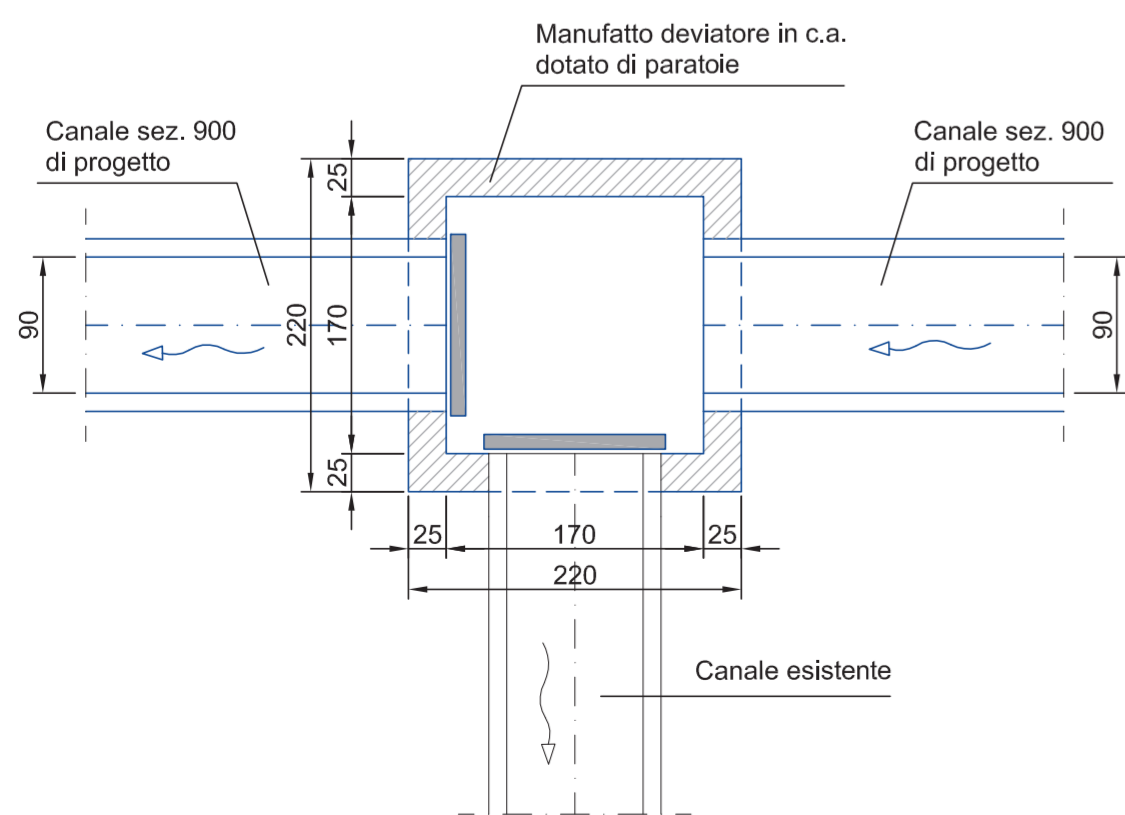
SEZIONE B-B scala 1:50



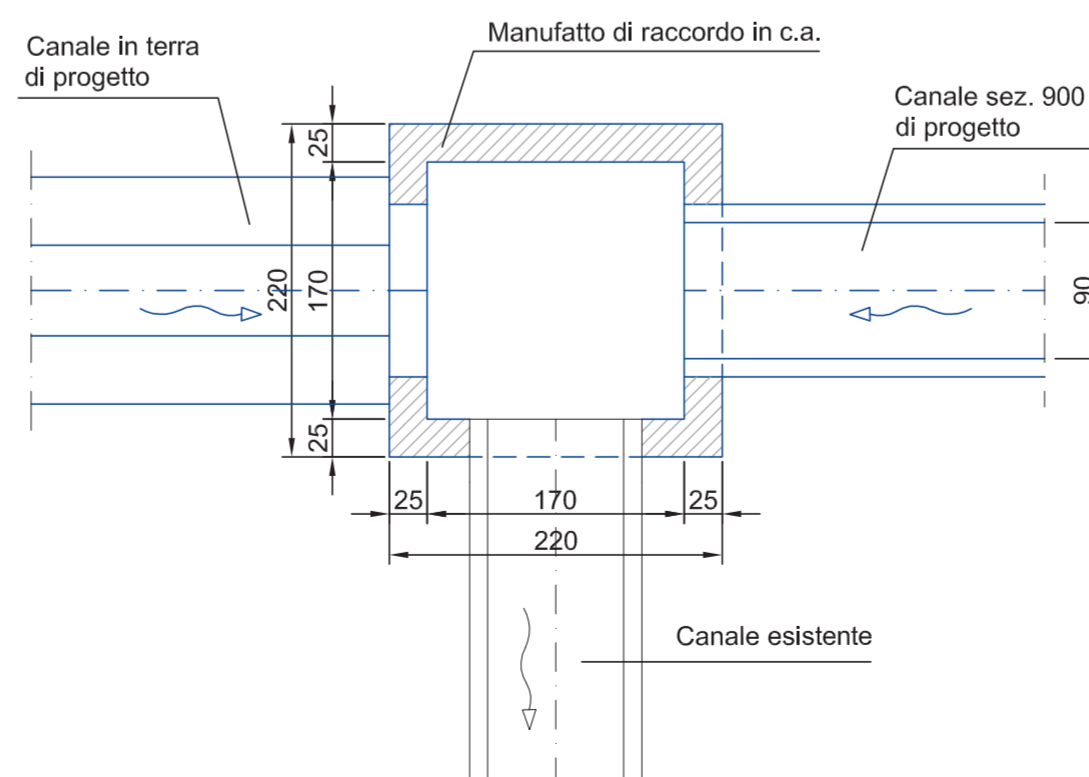
CANALE SEZ. 900 scala 1:25



DETTAGLIO B scala 1:50



DETTAGLIO C scala 1:50



Provincia		Brescia
Comune		Lonato del Garda
Committente		Chiese 2015 S.r.l.
		Boldrini Lidia
		Boldrini Valeria
		Boldrini Sergio
		Boldrini Franco
Progettista		Arch. Laura Floridi
Oggetto:	PIANO DI LOTTIZZAZIONE P.L. SALERA 2	
Elaborato:	RETICOLO IDRICO MINORE DETTAGLI	
Aggiornamenti:	Disegnatore:	-
	Data:	15 Aprile 2019
	Scala:	1:100 - 1:50 - 1:25
		<b>U 11c</b>