

PIANO ATT JATIVO CONFORME AL PGT  
AMBITO DI TRASFORMAZIONE AdT n° 13

Allegato 5  
Progetto invarianza idraulica (aree pubbliche)

PROPONENTE



Develog 6 s.r.l.  
Via Durini 9  
20122 Milano (Milano)

PROPRIETA'

Società agricola immobiliare fondi  
agricoli di Gian Giacomo Medici di  
Marignano & c. s.a.s

PROJECT MANAGEMENT E  
PROGETTAZIONE DEL PIANO  
ATTUATIVO

**The Blossom Avenue Partners**  
Prof. Arch. Marco Facchinetti  
Urb. Marco Dellavalle  
Arch. Luca De Stefani  
Corso Italia 13, 20122, Milano  
Tel +39 (02) 365 20482  
tbapartners@pec.it

CONSULENZA AMBIENTALE  
TEA consulting

Ing. Massimo Moi  
via G. B. Grassi, 15, 20157 - Milano  
moi@territorioambiente.com  
Invarianza idraulica  
Ing. Michelangelo Aliverti

PROGETTAZIONE DEL PAESAGGIO E DEL VERDE

Studio Architettura Paesaggio di Luigino Pirola  
Dott. Arch. Paesagg. Luigino Pirola  
Via Piave 1 24040 - Bonate Sopra (BG)  
info@studioarchitetturapaesaggio.it

Luglio 2022

## ALLEGATO E

### **ASSEVERAZIONE DEL PROFESSIONISTA IN MERITO ALLA CONFORMITÀ DEL PROGETTO AI CONTENUTI DEL REGOLAMENTO**

#### **DICHIARAZIONE SOSTITUTIVA DELL'ATTO DI NOTORIETÀ**

**(Articolo 47 d.p.r. 28 dicembre 2000, n. 445)**

Il sottoscritto Michelangelo Aliverti

nato a Milano.... il 11/02/78

residente a San Martino Siccomario

in via Marconi, n°11

iscritto all' [x ] Ordine dei Ingegneri..... della Provincia di..Pavia Regione Lombardia... n. 2684

incaricato da Develog 6 srl - corso Venezia 20121 Milano

di redigere il *Progetto di invarianza idraulica e idrologica per la piattaforma logistica nel comune di Lonato del Garda (BS) in fregio alla SP.83 (opere in cessione)*

Foglio n. .... Mappale n. .... Estensione del mappale (m<sub>2</sub>) .....

**In qualità di tecnico abilitato, qualificato e di esperienza nell'esecuzione di stime idrologiche e calcoli idraulici**

**Consapevole che in caso di dichiarazione mendace sarà punito ai sensi del Codice Penale secondo quanto prescritto dall'articolo 76 del succitato D.P.R. 445/2000 e che, inoltre, qualora dal controllo effettuato emerga la non veridicità del contenuto di taluna delle dichiarazioni rese, decadrà dai benefici conseguenti al provvedimento eventualmente emanato sulla base della dichiarazione non veritiera (articolo 75 D.P.R. 445/2000);**

#### **DICHIARA**

che il comune di Lonato del Garda in cui è sito l'intervento, ricade all'interno dell'area:

A: ad alta criticità idraulica

B: a media criticità idraulica

C: a bassa criticità idraulica

oppure

che l'intervento ricade in un'area inserita nel PGT comunale come ambito di trasformazione e/o come piano attuativo previsto nel piano delle regole e pertanto di applicano i limiti delle aree A ad alta criticità

che la superficie interessata dall'intervento è minore o uguale a 300 m<sup>2</sup> e che si è adottato un sistema di scarico sul suolo, purché non pavimentato, o negli strati superficiali del sottosuolo e non in un ricettore, salvo il caso in cui questo sia costituito da laghi o dai fiumi Po, Ticino, Adda, Brembo, Serio, Oglio, Chiese e Mincio (art. 12, comma 1, lettera a)

che per il dimensionamento delle opere di invarianza idraulica e idrologica è stata considerato la portata massima ammissibile per l'area ad elevata criticità idraulica A pari a:

10 l/s per ettaro di superficie scolante impermeabile dell'intervento

20 l/s per ettaro di superficie scolante impermeabile dell'intervento

..... l/s per ettaro di superficie scolante impermeabile dell'intervento, derivante da limite imposto dall'Ente gestore del ricettore .....

che l'intervento prevede l'infiltrazione come mezzo per gestire le acque pluviali (in alternativa o in aggiunta all'allontanamento delle acque verso un ricettore), e che la portata massima infiltrata dai sistemi di infiltrazione realizzati è pari a..... che equivale ad una portata infiltrata pari a..... per ettaro di superficie scolante impermeabile dell'intervento

➤ che, in relazione all'effetto potenziale dell'intervento e alla criticità dell'ambito territoriale (rif. articolo 9 del regolamento), l'intervento ricade nella classe di intervento:

Classe «0»

Classe «1» Impermeabilizzazione potenziale bassa

Classe «2» Impermeabilizzazione potenziale media

Classe «3» Impermeabilizzazione potenziale alta

➤ che l'intervento ricade nelle tipologie di applicazione dei requisiti minimi di cui:

all'articolo 12, comma 1 del regolamento

- all'articolo 12, comma 2 del regolamento
- di aver redatto il *Progetto di invarianza idraulica e idrologica* con i contenuti di cui:
  - all'articolo 10, comma 1 del regolamento (casi in cui non si applicano i requisiti minimi)
  - all'articolo 10, comma 2 e comma 3, lettera a) del regolamento (casi in cui si applicano i requisiti minimi)
- di aver redatto il *Progetto di invarianza idraulica e idrologica* conformemente ai contenuti del regolamento, con particolare riferimento alle metodologie di calcolo di cui all'articolo 11 del regolamento;

#### **ASSEVERA**

- che il *Progetto di invarianza idraulica e idrologica* previsto dal regolamento (articoli 6 e 10 del regolamento) è stato redatto nel rispetto dei principi di invarianza idraulica e idrologica, secondo quanto disposto dal piano di governo del territorio, dal regolamento edilizio e dal regolamento;
- che le opere di invarianza idraulica e idrologica progettate garantiscono il rispetto della portata massima ammissibile nel ricettore prevista per l'area in cui ricade il Comune ove è ubicato l'intervento;
- che la portata massima scaricata su suolo dalle opere realizzate è compatibile con le condizioni idrogeologiche locali;
- che l'intervento ricade nell'ambito di applicazione dell'art. 12, comma 1, lettera a) del regolamento;
- che l'intervento ricade nell'ambito di applicazione della monetizzazione (art. 16 del regolamento), e che pertanto è stata redatta la dichiarazione motivata di impossibilità di cui all'art. 6, comma 1, lettera d) del regolamento, ed è stato versato al comune l'importo di € .....

**Dichiara infine di essere informato, ai sensi e per gli effetti di cui all'articolo 13 del Dlgs 196 del 30 giugno 2003, che i dati personali raccolti saranno trattati, anche con strumenti informatici, esclusivamente nell'ambito del procedimento per il quale la presente dichiarazione viene resa.**

Pavia, 16.03.22

#### **Il Dichiarante**

Michelangelo Aliverti



**Ai sensi dell'articolo 38, D.P.R. 445 del 28 dicembre 2000, così come modificato dall'articolo 47 del d. lgs. 235 del 2010, la dichiarazione è sottoscritta dall'interessato in presenza del dipendente addetto ovvero sottoscritta e presentata unitamente a copia fotostatica non autenticata di un documento di identità del sottoscrittore. La copia fotostatica del documento è inserita nel fascicolo. La copia dell'istanza sottoscritta dall'interessato e la copia del documento di identità possono essere inviate per via telematica.**

**La mancata accettazione della presente dichiarazione costituisce violazione dei doveri d'ufficio (articolo 74 comma D.P.R. 445/2000). Esente da imposta di bollo ai sensi dell'articolo 37 D.P.R. 445/2000.**



Comune di Lonato del Garda (BS)  
PIATTAFORMA LOGISTICA - Opere Pubbliche  
Progetto d'invarianza idraulica ed idrologica  
MARZO 2022

**RELAZIONE TECNICO IDRAULICA**





## INDICE

<b>1. INTRODUZIONE</b>	<b>3</b>	
<b>2. NORMATIVA DI RIFERIMENTO</b>	<b>4</b>	
<b>3. FOGNATURA METEORICA</b>	<b>5</b>	
3.1 DESCRIZIONE SISTEMA DI SMALTIMENTO		5
3.2 CARATTERISTICHE PRINCIPALI DELL'AREA		6
3.3 RETE DI TRASPORTO (condotte) - METODOLOGIA DI CALCOLO IDRAULICO		7
3.4 VERIFICA SULLE VELOCITA'		8
3.5 MISURE D'INVARIANZA IDROLOGICA E IDRAULICA - METODOLOGIA DI CALCOLO		8
3.5.1 Localizzazione intervento		8
3.5.2 Superfici dell'intervento		9
3.5.3 Coefficiente di deflusso medio ponderale		9
3.5.4 Classe d'intervento		9
3.5.5 Curva di possibilità climatica		10
3.5.6 Portata massima ammessa allo scarico		10
3.5.7 Dimensionamento invaso di laminazione		11
3.5.8 Dimensionamento scolina laterale (comparto rotatoria)		12
3.5.9 Verifiche idrauliche (ai sensi del R.R. n°07/17 e s.m.i.)		14
<b>4. VERIFICA STATICA</b>	<b>15</b>	
<b>5. DIMENSIONAMENTO STAZIONI DI SOLLEVAMENTO</b>	<b>17</b>	
5.1 ALIMENTAZIONE ELETTRICA STAZIONI DI SOLLEVAMENTO_linee guida		18
<b>6. DIMENSIONAMENTO DISOLEATORE</b>	<b>19</b>	
<b>7. CONCLUSIONI</b>	<b>20</b>	

### ALLEGATI

Tabella ARPA LOMBARDIA: calcolo curva segnalatrice

Tabella n°1\_FOGNA BIANCA: portata di piena

Tabella n°2\_FOGNA BIANCA: dimensionamento condotte

Tabella n°3\_FOGNA BIANCA: verifiche velocità

Tabella n°4\_FOGNA BIANCA: dimensionamento invaso in linea (T=50 anni)

Tabella n°5\_FOGNA BIANCA: dimensionamento scolina – Comparto Rotatoria (T=50 anni)

Tabella n°6\_FOGNA BIANCA: verifiche invarianza idraulica R/R07/17 e smi

Tabella n°7\_FOGNA BIANCA: verifica centennale invaso in linea (T=100 anni)

Tabella n°8\_FOGNA BIANCA: verifiche statiche condotte

Tabella n°9\_FOGNA BIANCA: stazione di sollevamento SS

Committente	Documento	Data stampa	Pagina
Develog 6 srl VIA DURINI, 9 20122, Milano	PIATTAFORMA LOGISTICA Fognatura Meteorica – Aree in cessione Comune di Lonato del Garda (BS) <b>Relazione tecnico idraulica</b>	Marzo 2022	2 di 40

## 1. INTRODUZIONE

La presente relazione, congiuntamente agli elaborati grafici di dettaglio in allegato, illustra il progetto del sistema di fognatura meteorico a servizio delle aree in cessione e assoggettate ad uso pubblico connesse con la realizzazione di una nuova piattaforma logistica, nel comune di Lonato del Garda (BS), in fregio alla SP.83.



*Fig.1: inquadramento area intervento*

Il progetto prevede che tutte le acque di origine meteorica (bianche) che dilavano le superfici impermeabilizzate delle aree in cessione e assoggettato ad uso pubblico (carreggiata, parcheggio) vengano smaltite, previa laminazione e trattamento disoleante, nel reticolo idrico minore - RIM - di pertinenza.

E' opportuno evidenziare come, in merito alla scelta del recapito finale, il R.R. 07/17 identifichi il sottosuolo come recapito prioritario per lo smaltimento delle suddette acque di dilavamento.

Nel caso di specie tale soluzione non risulta percorribile dal momento che *in loco* la falda freatica risulta subaffiorante.

Inoltre preme far presente come il cosiddetto Comparto Rotatoria delle aree in cessione non sia assoggettato al R.R. 07/17 e smi (vedi art.3).

Committente	Documento	Data stampa	Pagina
Develog 6 srl VIA DURINI, 9 20122, Milano	PIATTAFORMA LOGISTICA Fognatura Meteorica – Aree in cessione Comune di Lonato del Garda (BS) <b>Relazione tecnico idraulica</b>	Marzo 2022	3 di 40

Nei capitoli successivi verrà affrontato il tema relativamente a tale area con particolare riguardo alle scelte progettuali ed ai criteri di calcolo che hanno determinato la configurazione planimetrica del sopradescritto sistema di smaltimento.

Per maggiori dettagli sulle modalità di esecuzione delle opere si rimanda agli elaborati grafici di dettaglio.

## 2. **NORMATIVA DI RIFERIMENTO**

- Regolamento di Fognatura Comunale
- Regolamento Regionale 23 novembre 2017 - n.7 Regolamento recante criteri e metodi per il rispetto del principio dell'invarianza idraulica ed idrologica ai sensi dell'articolo 58 bis della legge regionale 11 marzo 2005, n.12
- Regolamento Regionale 19 aprile 2019 - n.8 Modifiche al regolamento regionale 23 novembre 2017, n. 7

Il D.lgs 152/06 demanda alle Regioni la regolamentazione dello scarico delle acque di prima pioggia, cioè quelle corrispondenti, nella prima parte di ogni evento meteorico, ad una precipitazione di 5 mm uniformemente distribuita sull'intera superficie scolante.

In particolare l'art.3 del Regolamento regionale 24/03/06 – n. 4 "Disciplina dello smaltimento delle acque di prima pioggia e di lavaggio delle aree esterne, in attuazione dell'art. 52, comma 1, lettera a) della legge regionale 12/12/03 – n. 26" indica chiaramente i suoi ambiti di applicazione: le aree considerate NON risultano assoggettate all'obbligo di separazione e raccolta delle acque di prima pioggia.

---

Committente	Documento	Data stampa	Pagina
Develog 6 srl VIA DURINI, 9 20122, Milano	PIATTAFORMA LOGISTICA Fognatura Meteorica – Aree in cessione Comune di Lonato del Garda (BS) <b>Relazione tecnico idraulica</b>	Marzo 2022	4 di 40

### 3. FOGNATURA METEORICA

#### 3.1 DESCRIZIONE SISTEMA DI SMALTIMENTO

L'area in cessione e assoggetate ad uso pubblico risulta costituita da:

- Comparto rotatoria
- Comparto parcheggio

#### COMPARTO ROTATORIA

Come precedentemente accennato, ai sensi dell'art.3 tale comparto non risulta assoggettato al R.R.07/17 e smi; a tal proposito le acque di dilavamento della viabilità di pertinenza vengono fatte ruscellare superficialmente a lato delle carreggiate entro scoline laterali aventi uno sviluppo lineare di circa 650 metri. Esse, essendo mediamente larghe  $B=1,20$  m e alte  $H=0,50$  m, ed essendo in grado di invasare circa 390 mc di acqua, garantiscono la corretta dispersione delle acque nei primi strati di terreno senza che si creino allagamenti/criticità. Ai fini del relativo dimensionamento si sono adottati, come di seguito illustrato, i valori di permeabilità asintotici tipici dei terreni saturi (da Legge Horton) e la curva di possibilità climatica avente tempo di ritorno  $T=50$  anni.

#### COMPARTO PARCHEGGIO

Le acque di dilavamento del parcheggio vengono intercettate da n°26 caditoie stradali aventi griglia in ghisa classe D400 e conferite entro una dorsale principale (tratto 01-16) in calcestruzzo turbocentrifugato avente pendenza e diametro costanti, pari rispettivamente a  $p=0,2\%$  e DN1200.

Tale dorsale, oltre alla funzione di trasporto, svolge anche quella d'invaso delle portate di piena (INVASO IN LINEA) e conferisce la totalità delle acque dapprima in un trattamento disoleante DIS e quindi in una stazione di sollevamento SS che, tramite tubazione di mandata in PE100 PN16 DN125, convoglia la portata vincolata allo scarico ( $Q_{out}=6,28$  l/s) nel Reticolo Idrico Minore (RIM), circa 55 metri più a valle.

Si precisa che subito a monte dell'impianto di sollevamento tutte le acque attraversano il classico pozzetto di campionamento PC, avente il fondo ribassato di 50 cm e accessibile H24 al Personale Preposto.

Per maggior chiarezza si rimanda alla tavola di dettaglio di riferimento.

Committente	Documento	Data stampa	Pagina
Develog 6 srl VIA DURINI, 9 20122, Milano	PIATTAFORMA LOGISTICA Fognatura Meteorica – Aree in cessione Comune di Lonato del Garda (BS) <b>Relazione tecnico idraulica</b>	Marzo 2022	5 di 40

#### NOTA PROGETTUALE

- Vista la morfometria del terreno, le quote di scorrimento del RIM e le quote di progetto dell'area d'intervento non risulta possibile scaricare a gravità qualsivoglia portata di origine meteorica. Da qui la necessità di prevedere la realizzazione della stazione di sollevamento SS.

### **3.2 CARATTERISTICHE PRINCIPALI DELL'AREA**

La superficie dell'AdT in esame ammonta complessivamente a  $S_{tot}=18.645$  mq ed è così suddivisa:

- 1) Comparto rotatoria: 8.614 mq
- 2) Comparto parcheggio: 10.031 mq

Le aree impermeabili pubbliche e ad uso pubblico sono rispettivamente pari a:

- $A_1 imp=5.996$  mq
- $A_2 imp=6.281$  mq

Come precedentemente descritto le prescrizioni di cui al R.R. 07/17 si applicano alla sola superficie  $A_2$  del cosiddetto "Comparto Parcheggio".

Il comune di Lonato del Garda è inserito in classe B, ovvero in area ad alta criticità idraulica; tuttavia alla luce dell'intervento in esame la normativa vigente lo colloca e lo considera in **classe A**, ovvero in area ad alta criticità idraulica.

Per quanto riguarda il coefficiente di afflusso (che rappresenta, come è noto, il rapporto fra il volume idrico che defluisce dalla sezione di calcolo e il volume idrico affluito al bacino attraverso la precipitazione), nel rispetto dell'art.11 del Regolamento n°7/2017, si è attribuito il seguente valore alle tipologie di superfici considerate ai fini del drenaggio:

- $\Phi = 1$  ( parcheggi, carreggiata di pertinenza)

Ai fini della presente trattazione si considera nullo, in termini di portata, il contributo derivante dalle aree verdi.

Per quanto riguarda la costante d'invaso K si è fatto riferimento alla formula di Ciaponi-Papiri. Tuttavia, come noto, tale formula tende ad essere usata su bacini a scala maggiore; nella fattispecie si ritiene che i valori derivanti dalla suddetta formula risulterebbero fin troppo conservativi e poco aderenti alla realtà.

Committente	Documento	Data stampa	Pagina
Develog 6 srl VIA DURINI, 9 20122, Milano	PIATTAFORMA LOGISTICA Fognatura Meteorica – Aree in cessione Comune di Lonato del Garda (BS) <b>Relazione tecnico idraulica</b>	Marzo 2022	6 di 40

Pertanto, tenendo conto della tipologia e dell'estensione dell'area, si è optato di attribuire a K il seguente valore:

- **K = 300 sec**

NOTA PROGETTUALE

- E' opportuno specificare che nella presente trattazione, le disposizioni di cui al RR n°7/17 e s.m.i., al fine di perseguire l'invarianza idrologica-idraulica delle trasformazioni d'uso del suolo, sono state applicate sia al dimensionamento degli organi di laminazione/invaso ( $T_{ritorno}=50$  anni) sia a quello della rete di trasporto (dimensionamento condotte fognarie  $T_{ritorno}=50$  anni)

**3.3 RETE DI TRASPORTO (CONDOTTE) - METODOLOGIA DI CALCOLO IDRAULICO**

Al fine di dimensionare le condotte del sistema fognario si è optato di adottare la seguente curva di possibilità climatica, caratterizzata da un tempo di ritorno  $T=50$  anni (vedi Tabella ARPA in allegato)

	<b>a</b>	<b>n</b>
$h=at^n$	53,95	0,26

Per il calcolo delle portate massime connesse con eventi meteorici intensi si è adottato il classico metodo dell'invaso lineare. Adottando le classiche ipotesi e semplificazioni che stanno alla base di questo metodo, il coefficiente udometrico, cioè la portata massima per unità di superficie di bacino che defluisce da una prefissata sezione della rete fognaria, è valutabile con l'espressione:

$$U = \frac{10^7}{3600^n} 0,65 \varphi a K^{(n-1)} \tag{1}$$

nella quale i simboli assumono il seguente significato:

U = coefficiente udometrico [l/(s ha)];

n = esponente della curva di probabilità pluviometrica ragguagliata all'area del bacino;

a = coefficiente della curva di probabilità pluviometrica ragguagliata all'area del bacino [m];

$\varphi$  = coefficiente di afflusso;

$K$  = costante di invaso del sistema bacino-rete sotteso dalla sezione di calcolo [s].

Al fine di caratterizzare i diametri delle condotte facenti parte del sistema è stata utilizzata la formula di Gauckler-Strickler (scale deflusso normalizzate):

$$r = \left( \frac{Q_{tot}}{k \times \frac{A}{r^2} \times \left(\frac{R}{r}\right)^{2/3} \times \sqrt{i}} \right)^{3/8}$$

assumendo le caratteristiche geometriche e dei materiali riportati nelle tavole di progetto.

### 3.4 VERIFICA SULLE VELOCITA'

La velocità della corrente all'interno delle canalizzazioni fognarie deve essere tale da evitare sia la formazione di depositi persistenti di materiali sedimentabili che l'abrasione delle superfici interne.

In particolare nelle fognature meteoriche la portata massima connessa con la portata pluviale di progetto non deve superare i  $4 \div 6$  m/s.

Facendo riferimento alla tavola di dettaglio in allegato e alla scala di deflusso normalizzata per sezioni circolari, la velocità associata alla portata di piena delle condotte di fognatura bianca principali sono nell'ordine dello  $0,5 \div 2,4$  m/s.

Pertanto la verifica si ritiene soddisfatta.

### 3.5 MISURE D'INVARIANZA IDROLOGICA E IDRAULICA - METODOLOGIA DI CALCOLO

#### 3.5.1 LOCALIZZAZIONE INTERVENTO

Il territorio lombardo è stato suddiviso in n°3 ambiti in cui sono inseriti i Comuni in base alla criticità idraulica dei bacini dei corsi d'acqua ricettori; ad ogni Comune è associata una criticità. Come precedentemente accennato il comune di Lonato del Garda, nel caso specifico, viene considerato in classe A – alta criticità idraulica

Committente	Documento	Data stampa	Pagina
Develog 6 srl VIA DURINI, 9 20122, Milano	PIATTAFORMA LOGISTICA Fognatura Meteorica – Aree in cessione Comune di Lonato del Garda (BS) <b>Relazione tecnico idraulica</b>	Marzo 2022	8 di 40



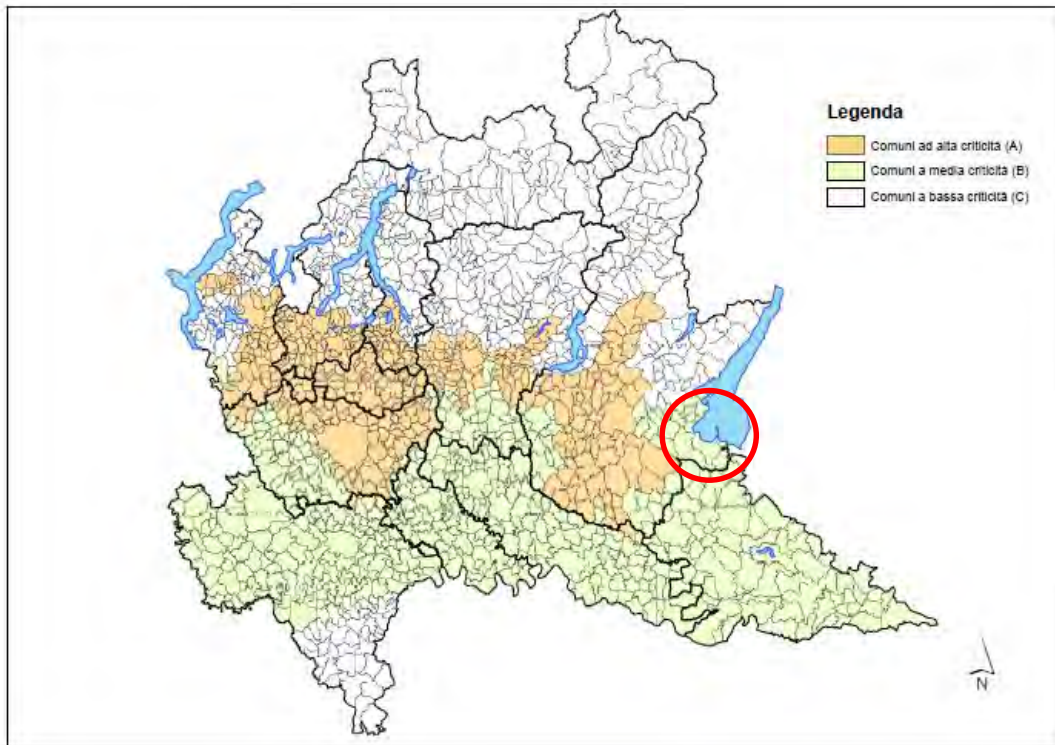


Fig.2: Comune di Lonato del Garda - Criticità idraulica

### 3.5.2 SUPERFICI DELL'INTERVENTO

Come precedentemente illustrato, l'estensione della superficie in pubbliche e ad uso pubblico del comparto parcheggio ammonta complessivamente a  $A_{tot} = 10.031 \text{ mq}$

L'area impermeabilizzata contribuente misura  $A_{imp} = 6.281 \text{ mq}$

### 3.5.3 COEFFICIENTE DI DEFLUSSO MEDIO PONDERALE

Da cui si ricava un coefficiente di afflusso medio ponderale  $\phi = (6.281/10.031) = 0,62$

### 3.5.4 CLASSE D'INTERVENTO

Alla luce dei suddetti fattori, l'intervento in esame ricade in una classe caratterizzata da un'impermeabilizzazione potenziale media.

Committente	Documento	Data stampa	Pagina
Develog 6 srl VIA DURINI, 9 20122, Milano	PIATTAFORMA LOGISTICA Fognatura Meteorica – Aree in cessione Comune di Lonato del Garda (BS) <b>Relazione tecnico idraulica</b>	Marzo 2022	9 di 40



CLASSE DI INTERVENTO	SUPERFICIE INTERESSATA DALL'INTERVENTO	COEFFICIENTE DEFLUSSO MEDIO PONDERALE	MODALITÀ DI CALCOLO		
			AMBITI TERRITORIALI (articolo 7)		
			Aree A, B	Aree C	
0	Impermeabilizzazione potenziale qualsiasi	≤ 0,03 ha (≤ 300 mq)	qualsiasi	Requisiti minimi articolo 12 comma 1	
1	Impermeabilizzazione potenziale bassa	da > 0,03 a ≤ 0,1 ha (da > 300 mq a ≤ 1.000 mq)	≤ 0,4	Requisiti minimi articolo 12 comma 2	
2	Impermeabilizzazione potenziale media	da > 0,03 a ≤ 0,1 ha (da > 300 a ≤ 1.000 mq)	> 0,4	Metodo delle sole piogge (vedi articolo 11 e allegato G)	Requisiti minimi articolo 12 comma 2
		da > 0,1 a ≤ 1 ha (da > 1.000 a ≤ 10.000 mq)	qualsiasi		
		da > 1 a ≤ 10 ha (da > 10.000 a ≤ 100.000 mq)	≤ 0,4		
3	Impermeabilizzazione potenziale alta	da > 1 a ≤ 10 ha (da > 10.000 a ≤ 100.000 mq)	> 0,4	Procedura dettagliata (vedi articolo 11 e allegato G)	
		> 10 ha (> 100.000 mq)	qualsiasi		

Fig.3: Tabella RR n°7/17 art.9

### 3.5.5 CURVA DI POSSIBILITÀ CLIMATICA

Come riportato all'art.11 del R.R. n°07/17, i parametri caratteristici delle curve di possibilità pluviometrica per la determinazione delle precipitazioni di progetto da assumere sono quelli riportati da ARPA Lombardia per tutte le località del territorio regionale.

Nel caso specifico la curva, caratterizzata da un tempo di ritorno pari a T=50 anni, è la seguente:

$$h = 53,95 t^{0,26}$$

Per le modalità di calcolo si rimanda al tabella ARPA in allegato.

### 3.5.6 PORTATA MASSIMA AMMESSA ALLO SCARICO

Secondo l'art.8 del R.R. 07/17 e s.m.i., nell'area in esame, i valori massimi ammissibili della portata meteorica scaricabile in un corpo idrico superficiale facente parte del RIM ammontano a 10 l/(sec\*haimp).

Pertanto si ottiene la seguente portate allo scarico:

$$Q_{out} = 10 \text{ (l/sec ha)} \times 0,6281 \text{ (ha)} \times 1 = 6,28 \text{ l/sec (verso il RIM)}$$

Per ulteriori dettagli si rimanda alle tabelle di calcolo allegate.

### 3-5-7 DIMENSIONAMENTO INVASO DI LAMINAZIONE

Per calcolare la variazione di volume invaso  $\Delta W$  è stato eseguita una procedura iterativa che consiste nei seguenti passi:

- 1) Si fissa una durata di precipitazione  $t_p$  (ad esempio 5 minuti) e si calcola, dalla curva di probabilità pluviometrica, la conseguente intensità di pioggia  $i(t_p)$  ipotizzando che sia costante nel tempo.
- 2) Si calcola l'idrogramma di piena corrispondente alla precipitazione di durata  $t_p$  e di intensità  $i(t_p)$ ; l'idrogramma è calcolato assumendo il modello dell'invaso lineare esplicitato dalle seguenti espressioni:

$$a) q = \varphi i S (1 - e^{-t/K}) \quad \text{per } t \leq t_p \quad (3)$$

$$b) q = Q_m e^{-\frac{t-t_p}{K}} \quad \text{per } t > t_p \quad (4)$$

essendo  $Q_m$  la portata massima ricavata dalla (3) imponendo  $t = t_p$

- 3) Si calcola il volume  $W$  della parte di idrogramma che eccede il valore di portata vincolata  $Q_{vinc}$  che si ipotizza di scaricare nel RIM finchè il sistema non è completamente vuoto.
- 4) Si incrementa la durata di precipitazione  $t_p$  e si ritorna al punto 2) fin tanto che il volume  $W$  non diminuisce.

Dalla procedura di calcolo si è ricavato che per l'area in esame gli eventi critici ai fini della laminazione delle portate di piena sono quelli caratterizzati da lunghe durate e basse intensità di pioggia.

	Superficie imp (ha)	Tcritico pioggia (min)	Portata di piena in funzione di Tcritico (l/s)	Portata allo scarico (l/s)	Wcalcolo (mc)	Wprogetto (mc)
<b>INVASO IN LINEA W</b>	0,6281	422	22,59	6,28	405,20	507,67

*Fig. 9: dimensionamento invaso in linea*

Alla luce dei risultati ottenuti preme sottolineare come, ai fini della determinazione del volume utile d'invaso di progetto si sia tenuto conto del tirante idrico che si manifesta all'interno delle tubazioni a sezione maggiorata durante le piene. Da qui si è ottenuta una riduzione della capacità d'invaso utile mediamente intorno al 10%.

Per maggior chiarezza si rimanda alle tabelle di calcolo allegate n°2-4

Committente	Documento	Data stampa	Pagina
Develog 6 srl VIA DURINI, 9 20122, Milano	PIATTAFORMA LOGISTICA Fognatura Meteorica – Aree in cessione Comune di Lonato del Garda (BS) <b>Relazione tecnico idraulica</b>	Marzo 2022	11 di 40

### 3.5.8 DIMENSIONAMENTO SCOLINA LATERALE (COMPARTO ROTATORIA)

Il dimensionamento di tutti i sistemi di infiltrazione va eseguito confrontando le portate in arrivo al sistema con la capacità d'infiltrazione del terreno e con l'eventuale volume immagazzinato nel sistema (equazione di continuità):

$$(Q_p - Q_f)\Delta t = \Delta W$$

dove:

$Q_p$  = portata influente (mc/s)

$Q_f$  = portata infiltrata (mc/s)

$\Delta t$  = intervallo di tempo (ore)

$\Delta W$  = variazione del volume invasato (mc)

La capacità d'infiltrazione è stata stimata con la legge di Darcy:

$$Q_f = \Psi * J * A$$

dove:

$Q_f$  = portata infiltrata (mc/s)

$\Psi$  = permeabilità del terreno (m/s)

$J$  = cadente piezometrica (m/m) =1 (falda subaffiorante)

$A$  = superficie netta d'infiltrazione (mq)

Prudenzialmente si è dimensionato il presente sistema d'infiltrazione adottando il valore di permeabilità minimo asintotico  $f_c$  che residua dopo che sia terminato il processo di saturazione del suolo: 25,4 mm/h (CLASSE A).

Per calcolare la variazione di volume invasato  $\Delta W$  è stato eseguita una procedura iterativa che consiste nei seguenti passi:

- 5) Si fissa una durata di precipitazione  $t_p$  (ad esempio 5 minuti) e si calcola, dalla curva di probabilità pluviometrica, la conseguente intensità di pioggia  $i(t_p)$  ipotizzando che sia costante nel tempo.

---

Committente	Documento	Data stampa	Pagina
Develog 6 srl VIA DURINI, 9 20122, Milano	PIATTAFORMA LOGISTICA Fognatura Meteorica – Aree in cessione Comune di Lonato del Garda (BS) <b>Relazione tecnico idraulica</b>	Marzo 2022	12 di 40

6) Si calcola l'idrogramma di piena corrispondente alla precipitazione di durata  $t_p$  e di intensità  $i(t_p)$ ; l'idrogramma è calcolato assumendo il modello dell'invaso lineare esplicitato dalle seguenti espressioni:

$$a) q = \varphi i S (1 - e^{-t/K}) \quad \text{per } t \leq t_p \quad (3)$$

$$b) q = Q_m e^{-\frac{t-t_p}{K}} \quad \text{per } t > t_p \quad (4)$$

essendo  $Q_m$  la portata massima ricavata dalla (3) imponendo  $t = t_p$

- 7) Si calcola il volume  $W$  della parte di idrogramma che eccede il valore di portata infiltrata  $Q_f$  e che si ipotizza di scaricare nel terreno finché il sistema non è completamente vuoto.
- 8) Si incrementa la durata di precipitazione  $t_p$  e si ritorna al punto 2) fin tanto che il volume  $W$  non diminuisce.

Per aree aventi le caratteristiche idrogeologiche di cui sopra, gli eventi meteorici critici, in termini di smaltimento delle portate, sono quelli caratterizzati da basse intensità (mm/h) e una lunghe durate dell'evento di pioggia.

Dalla procedura di calcolo sopra descritta e adottando la medesima curva di possibilità climatica di cui ai precedenti capitoli si è ricavato quanto segue:

1. Il sistema di dispersione costituito da 648 metri lineari di scolina laterale necessita di una capacità d'invaso pari  $V=363,47$  mc d'invaso, al verificarsi di una durata critica di pioggia pari a  $T_c=423$  min (cfr. tabella di calcolo n°5, in allegato).

Per soddisfare il dimensionamento sopraillustrato, si prevedono di realizzare a lato della carreggiata 648 metri lineari di scolina aventi sezione di deflusso libera pari a  $B=1,20$  m e  $H=0,5$  m, per un volume utile totale di circa  **$W_{sc}=388,80$  mc  $>$   $363,47$  mc =V**

Committente	Documento	Data stampa	Pagina
Develog 6 srl VIA DURINI, 9 20122, Milano	PIATTAFORMA LOGISTICA Fognatura Meteorica – Aree in cessione Comune di Lonato del Garda (BS) <b>Relazione tecnico idraulica</b>	Marzo 2022	13 di 40

### 3.5.9 VERIFICHE IDRAULICHE (AI SENSI DEL R.R. N°07/17 E S.M.I.)

Come precedentemente descritto all'area in esame occorre applicare i limiti relativi alla classe di criticità idraulica A; dunque il minimo invaso da garantire è  $W=800$  mc/haimp.

Considerando che l'area impermeabile assoggettata al R.R.07/17 e smi ha un'estensione superficiale impermeabile di 6.281 mq si ottiene:

$$V_{\min \text{ RRn}^{\circ}7/17} = S_{\text{imp}} * W = 0,6281 * 800 = 502,48 \text{ mc}$$

Tale volume è dunque inferiore a quello da realizzarsi:

$$W_{\text{DN}1200} = 507,67 \text{ mc} > 502,48 \text{ mc} = V_{\min \text{ RRn}^{\circ}7/17}$$

#### Verifica soddisfatta

Sulla base delle capacità d'invaso dei supertubi DN1200 e della portata massima ammessa allo scarico, il tempo di svuotamento è pari a  $T_{\text{svuotamento}} = 22,38$  ore < 48 ore.

#### Verifica soddisfatta

Di seguito si illustra la verifica del grado di sicurezza delle opere di invarianza idraulica facenti parte del progetto in esame per eventi meteorici caratterizzati da un tempo di ritorno  $T=100$  anni, così come previsto dall'art.11, comma 2, lett. A.

Tale verifica è mirata a valutare che non si determinino esondazioni che arrechino danni a persone o a cose, siano esse le opere stesse o le strutture presenti nell'intorno.

Nel caso specifico la curva, caratterizzata da un tempo di ritorno pari a  $T=100$  anni, è la seguente:

$$h = 60,23 t^{0,26}$$

Per le modalità di calcolo si rimanda alla tabella ARPA in allegato.

Assumendo le caratteristiche "di impermeabilizzazione" di cui ai precedenti paragrafi e adottando la medesima procedura di calcolo, si ottiene un volume di calcolo "centennale" pari a:

$$W_{T=100} = 471,52 \text{ mc} < 507,67 = W_{\text{DN}1200}$$

#### Verifica soddisfatta (vedi tabella di calcolo n°7).

Committente	Documento	Data stampa	Pagina
Develog 6 srl VIA DURINI, 9 20122, Milano	PIATTAFORMA LOGISTICA Fognatura Meteorica – Aree in cessione Comune di Lonato del Garda (BS) <b>Relazione tecnico idraulica</b>	Marzo 2022	14 di 40

## 4. VERIFICA STATICA

Come precedentemente illustrato il nuovo collettore di fognatura nera è costituito da tubazioni in gres conformi alla UNI EN 295.

Come noto queste vengono classificate nell'ambito delle tubazioni lapidee e quindi rigide.

### Tubazioni rigide

La verifica statica di tali condotte deve dimostrare che sotto l'effetto delle azioni agenti sulla condotta, le sollecitazioni che ne derivano siano minori delle resistenze meccaniche di riferimento ottenute dividendo le resistenze caratteristiche per un coefficiente di sicurezza.

Per le canalizzazioni a comportamento rigido caratterizzate da un carico di rottura per schiacciamento  $Q$  garantito, ottenuto in laboratorio, la stabilità è verificata se risulta:

$$Q_t \leq KQ/\mu$$

dove:

$Q_t$ =carico esterno totale di schiacciamento agente sulla canalizzazione interrata;

$K$ = coefficiente di posa;

$\mu$ =coefficiente di sicurezza allo schiacciamento

Date le incertezze che caratterizzano la valutazione dei carichi agenti sulla canalizzazione, le incertezze sul reale valore del coefficiente di posa  $K$  e la possibilità che la canalizzazione possa presentare qualche difetto strutturale localizzato, si ritiene opportuno utilizzare un coefficiente di sicurezza allo schiacciamento almeno pari a  $\mu \geq 1,5$ .

### 4.1. Determinazione dei carichi agenti tubazioni rigide

#### *Calcolo del carico dovuto al reinterro*

Come noto tale carico viene calcolato in maniera differente a seconda che la posa sia in trincea stretta o in trincea larga.

Relativamente ai collettori in progetto, la verifica statica viene condotta in "trincea larga" poichè nessuna delle seguenti condizioni è pienamente soddisfatta:

- $B \leq 2D$   $H \geq 1,5 B$  (condizione n°1)
- $2D < B < 3D$   $H \geq 3,5 B$  (condizione n°2)

dove

$B$ =larghezza trincea al di sopra della generatrice superiore del tubo

Committente	Documento	Data stampa	Pagina
Develog 6 srl VIA DURINI, 9 20122, Milano	PIATTAFORMA LOGISTICA Fognatura Meteorica – Aree in cessione Comune di Lonato del Garda (BS) <b>Relazione tecnico idraulica</b>	Marzo 2022	15 di 40

D=diametro esterno tubazione

H= rinterro al di sopra della generatrice superiore del tubo

Dunque la formula utilizzata per calcolare il carico di rinterro è la seguente:

$$P_{st} = C_e Y_t D^2 \text{ [N/m]}$$

Con

P<sub>st</sub>= carico verticale sul tubo

Y<sub>t</sub>= peso specifico del terreno

C<sub>e</sub>= coefficiente di carico del terreno nella posa in trincea larga

D= diametro esterno del tubo in m

Il coefficiente C<sub>e</sub> è funzione del rapporto H/D, delle caratteristiche del terreno e delle modalità di posa, ma, cautelativamente, può essere calcolato tramite la seguente espressione:

$$C_e = 0,1 + 0,85 \cdot (H/D) + 0,33 (H/D)^2 \quad \text{per } H/D \leq 2,66$$

$$C_e = 0,1 + 1,68 \cdot (H/D) \quad \text{per } H/D > 2,66$$

#### *Calcolo del carico dovuto ai sovraccarichi mobili*

Il carico più oneroso per strade ed autostrade è considerato il *sovraccarico mobile concentrato* che può essere calcolato con la seguente formula:

$$P_{vc} = p_v \cdot D \cdot \phi \text{ [N/m]}$$

dove:

$$p_v = 41300 H^{-1,206}$$

$\phi = 1 + 0,3H$  = fattore dinamico per strade ed autostrade

#### *Calcolo del carico dovuto alla massa d'acqua contenuta nel tubo*

Il carico verticale sulla generatrice superiore del tubo, dovuto alla massa dell'acqua contenuta nel tubo riempito per 3/4, si calcola in base alla UNI7517 con la seguente formula:

$$- Pa = 5788 d^2$$

Committente	Documento	Data stampa	Pagina
Develog 6 srl VIA DURINI, 9 20122, Milano	PIATTAFORMA LOGISTICA Fognatura Meteorica – Aree in cessione Comune di Lonato del Garda (BS) <b>Relazione tecnico idraulica</b>	Marzo 2022	16 di 40

dove:

- $P_a$  = carico in N/m
- $d$  = diametro interno del tubo in m

### CONCLUSIONI VERIFICA STATICA DELLE CONDOTTE DI FOGNATURA NERA

La classe secondo UNI EN 295:2002 indica il carico minimo di resistenza allo schiacciamento trasversale per metro quadrato di superficie resistente (kN/mq).

Nel caso specifico la classe della tubazione in esame è pari a 150 kN/mq.

Occorre sottolineare che il carico risultante che provoca la rottura per schiacciamento di una tubazione interrata rigida è sempre maggiore del carico di rottura ottenuto in laboratorio. Ciò in massima parte è dovuto alle modalità di posa, ovvero alla reazione antiovalzante del materiale di rinfianco ( $k$ =coefficiente di posa)

Nella presente trattazione la verifica delle canalizzazioni rigide allo stato ultimo di resistenza ha evidenziato un esito positivo (**coefficiente di sicurezza  $\mu \geq 1,5$** ) prevedendo:

- un coefficiente di posa  $k=2,0$  (appoggio su letto di materiale granulare fine e rinfianco con materiale granulare fine accuratamente costipato) per tutto lo sviluppo della dorsale principale DN1200

Per maggior chiarezza si rimanda alla tabella di calcolo n°8 in allegato e agli elaborati grafici di riferimento.

## 5. DIMENSIONAMENTO STAZIONI DI SOLLEVAMENTO

Viste la morfometria dell'area d'intervento, l'impossibilità di smaltire le acque di dilavamento meteorico nei primi strati del sottosuolo e le quote di scorrimento "superficiali" del RIM è necessario sollevare la portata meteorica ammessa allo scarico:

- $Q_{out} = 6,28$  l/s

Dunque in testa alle tubazioni a sezione maggiorata ("supertubi") DN1200 si prevede di realizzare n°1 stazioni di sollevamento avente caratteristiche dimensionali prestazionali indicate di seguito.

Committente	Documento	Data stampa	Pagina
Develog 6 srl VIA DURINI, 9 20122, Milano	PIATTAFORMA LOGISTICA Fognatura Meteorica – Aree in cessione Comune di Lonato del Garda (BS) <b>Relazione tecnico idraulica</b>	Marzo 2022	17 di 40



## STAZIONE DI SOLLEVAMENTO SS

La stazione di sollevamento SS è equipaggiata con n°2 elettropompe sommergibili (di cui n°1 di riserva attiva)

Ciascuna elettropompa è caratterizzata dalle seguenti grandezze minime:

- $Q_p = 6,28$  l/s (portata elettropompa)
- $H = 6,50$  m (prevalenza minima)

Il pozzetto di carico entro cui sono allocate ha un volume utile di almeno  $V = 2,08$  mc; dunque si prevede di realizzare un pozzetto gettato in opera avente dimensioni in pianta  $2,0 \times 2,0$  m e altezza utile, calcolata a partire dalla quota fondo tubo in ingresso, di  $h = 0,52$  m.

Inoltre si prevede di realizzare in adiacenza un pozzetto in cls  $1,50 \times 1,50$  m, entro cui allocare gli organi di controllo delle apparecchiature elettromeccaniche (valvolame, saracinesca, etc..).

La tubazione di mandata si sviluppa per circa 55 metri lineari in PE100 PN16 DN125 conferendo la portata vincolata entro il canale recettore RIM.

Per maggior chiarezza si rimanda alla tabella di calcolo n°9 e all'elaborato grafico di dettaglio.

### **5.1 ALIMENTAZIONE ELETTRICA STAZIONI DI SOLLEVAMENTO \_LINEE GUIDA**

In base alla potenza elettrica di ciascuna elettropompa le sezioni dei conduttori, ferme restando le sezioni minime prescritte dalle norme C.E.I. dovranno essere dimensionate in maniera tale da non superare le seguenti cadute di tensione massime misurate a pieno carico sull'utilizzazione più lontana dall'interruttore generale:

- Impianto F.M.: 3%

Per la determinazione della sezione dei conduttori, oltre al rispetto dei fattori di caduta di tensione innanzi indicati, dovrà anche essere considerato, quale limite massimo, una densità di corrente 3 Amp/mm<sup>2</sup>

Per la determinazione del carico convenzionale delle unità di impianto dovranno essere considerati i coefficienti di cui al punto 1.2.24 delle Norme CEI.

Committente	Documento	Data stampa	Pagina
Develog 6 srl VIA DURINI, 9 20122, Milano	PIATTAFORMA LOGISTICA Fognatura Meteorica – Aree in cessione Comune di Lonato del Garda (BS) <b>Relazione tecnico idraulica</b>	Marzo 2022	18 di 40

Nella scelta dei materiali si prescrive che, oltre a corrispondere alle Norme C.E.I. ed E.N.P.I. abbiano dimensioni unificate secondo le tabelle UNEL in vigore; è raccomandata inoltre la preferenza ai prodotti nazionali.

Per l'installazione entro i tubi protettivi anzidetti verranno utilizzati conduttori del tipo flessibile conformi CEI 20-13, designazione secondo CEI UNEL 35011 tetrapolari FG7OR 4x10 mmq. Non saranno ammessi conduttori o cavi di qualità e caratteristiche inferiori a quelle innanzi riportate. I cavi dovranno essere muniti del prescritto marchio italiano di qualità (IMQ).

## 6. DIMENSIONAMENTO DISOLEATORE

A monte della stazione di sollevamento SS è presente un disoleatore, dotato di filtro a coalescenza e tubazione di by-pass nel caso di disservizio e/o interventi di manutenzione.

Il primo passo per dimensionare un disoleatore, adibito al trattamento del primo flusso di acque meteoriche, è quello di definire l'intensità di pioggia da considerare per poi calcolare la portata che il disoleatore dovrà trattare.

Nel presente progetto si è optato di dimensionare il disoleatore affinché tratti i primi 5 mm di pioggia (durata 15 minuti) delle superfici scolanti carrabili (6.281 mq)

-  $Q_{tratt} = 34,89 \text{ l/s}$

---

Committente	Documento	Data stampa	Pagina
Develog 6 srl VIA DURINI, 9 20122, Milano	PIATTAFORMA LOGISTICA Fognatura Meteorica – Aree in cessione Comune di Lonato del Garda (BS) <b>Relazione tecnico idraulica</b>	Marzo 2022	19 di 40

## 7. CONCLUSIONI

Sulla base di quanto illustrato nella presente trattazione si conclude che, ai fini del rispetto del Regolamento Regionale n.7/17 e s.m.i, si prevede di scaricare nel Reticolo Idrico Minore (RIM) previa laminazione delle portate di piena, la totalità delle acque di dilavamento delle superfici impermeabilizzate del cosiddetto Comparto Parcheggio.

Il sistema di laminazione in progetto è costituito da supertubi (cioè tubi a sezione maggiorata) aventi un volume utile complessivo d'invaso pari a circa  $W_{DN1200}=507,67$  mc.

La massima portata ammessa allo scarico ammonta a  $Q_{out}=6,28$  l/s

Pavia, 16/03/2022

In fede

Ing. Michelangelo Aliverti



Committente	Documento	Data stampa	Pagina
Develog 6 srl VIA DURINI, 9 20122, Milano	PIATTAFORMA LOGISTICA Fognatura Meteorica – Aree in cessione Comune di Lonato del Garda (BS) <b>Relazione tecnico idraulica</b>	Marzo 2022	20 di 40



## Calcolo della linea segnatrice 1-24 ore

Località: *Lonato del Garda (BS)*

Coordinate:

Parametri ricavati da: <http://idro.arpalombardia.it>

A1 - Coefficiente pluviometrico orario 27,06  
 N - Coefficiente di scala 0,2648  
 GEV - parametro alpha 0,2719  
 GEV - parametro kappa -0,047  
 GEV - parametro epsilon 0,8296

Linea segnatrice

Tempo di ritorno (anni) **50**

Evento pluviometrico

Durata dell'evento [ore] **1**  
 Precipitazione cumulata [mm] **54**

Formulazione analitica

$$h_T(D) = a_1 w_T D^n$$

$$w_T = \varepsilon + \frac{\alpha}{k} \left\{ 1 - \left[ \ln \left( \frac{T}{T-1} \right) \right]^k \right\}$$

Bibliografia ARPA Lombardia:

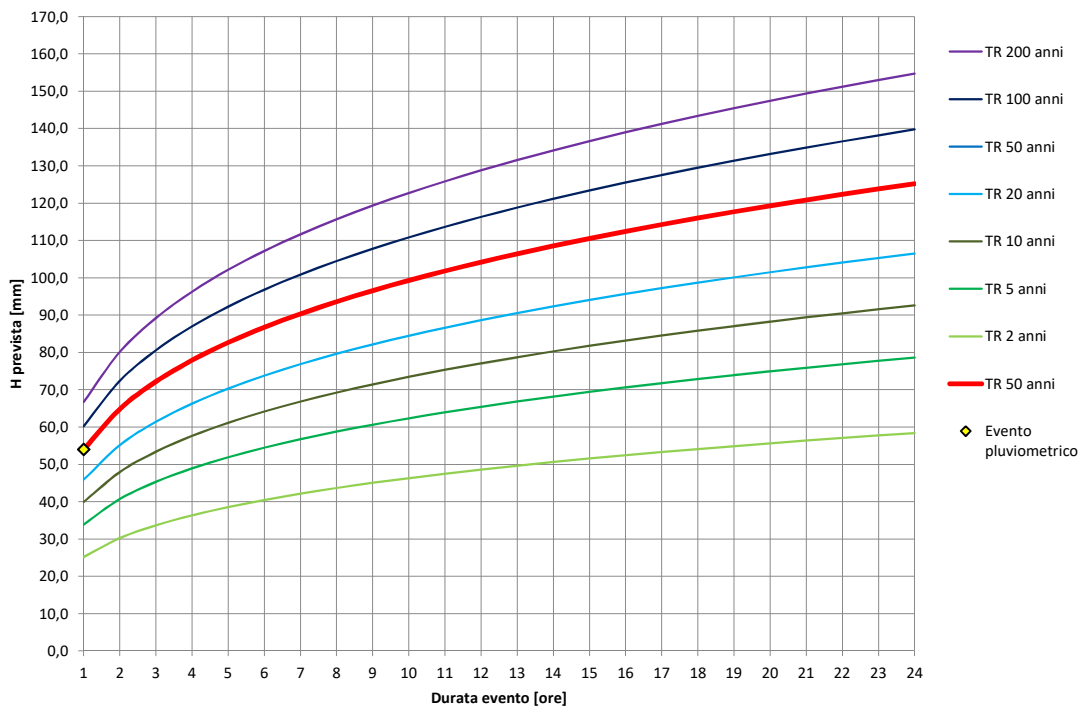
<http://idro.arpalombardia.it/manual/lsp.pdf>

[http://idro.arpalombardia.it/manual/STRADA\\_report.pdf](http://idro.arpalombardia.it/manual/STRADA_report.pdf)

### Tabella delle precipitazioni previste al variare delle durate e dei tempi di ritorno

Tr	2	5	10	20	50	100	200	50
wT	0,93012	1,25215	1,47500	1,69628	1,99405	2,22589	2,46457	<b>1,99405027</b>
Durata (ore)	TR 2 anni	TR 5 anni	TR 10 anni	TR 20 anni	TR 50 anni	TR 100 anni	TR 200 anni	<b>TR 50 anni</b>
1	25,2	33,9	39,9	45,9	54,0	60,2	66,7	<b>53,9590004</b>
2	30,2	40,7	48,0	55,1	64,8	72,4	80,1	<b>64,830092</b>
3	33,7	45,3	53,4	61,4	72,2	80,6	89,2	<b>72,1781263</b>
4	36,3	48,9	57,6	66,3	77,9	86,9	96,3	<b>77,8913769</b>
5	38,5	51,9	61,1	70,3	82,6	92,2	102,1	<b>82,6325495</b>
6	40,5	54,5	64,1	73,8	86,7	96,8	107,2	<b>86,7198157</b>
7	42,1	56,7	66,8	76,8	90,3	100,8	111,6	<b>90,3328799</b>
8	43,7	58,8	69,2	79,6	93,6	104,5	115,7	<b>93,584112</b>
9	45,0	60,6	71,4	82,1	96,5	107,8	119,3	<b>96,5488959</b>
10	46,3	62,3	73,4	84,5	99,3	110,8	122,7	<b>99,2804862</b>
11	47,5	63,9	75,3	86,6	101,8	113,7	125,8	<b>101,818027</b>
12	48,6	65,4	77,1	88,6	104,2	116,3	128,8	<b>104,191212</b>
13	49,6	66,8	78,7	90,5	106,4	118,8	131,5	<b>106,423146</b>
14	50,6	68,2	80,3	92,3	108,5	121,2	134,1	<b>108,532198</b>
15	51,6	69,4	81,8	94,0	110,5	123,4	136,6	<b>110,53323</b>
16	52,4	70,6	83,2	95,6	112,4	125,5	139,0	<b>112,438454</b>
17	53,3	71,7	84,5	97,2	114,3	127,5	141,2	<b>114,25804</b>
18	54,1	72,8	85,8	98,7	116,0	129,5	143,4	<b>116,000552</b>
19	54,9	73,9	87,0	100,1	117,7	131,4	145,4	<b>117,673277</b>
20	55,6	74,9	88,2	101,5	119,3	133,2	147,4	<b>119,282474</b>
21	56,4	75,9	89,4	102,8	120,8	134,9	149,3	<b>120,833558</b>
22	57,1	76,8	90,5	104,1	122,3	136,6	151,2	<b>122,331252</b>
23	57,7	77,7	91,6	105,3	123,8	138,2	153,0	<b>123,7797</b>
24	58,4	78,6	92,6	106,5	125,2	139,7	154,7	<b>125,182561</b>

### Linee segnatrici di probabilità pluviometrica



Lonato del Garda via Mantova (area pubblica)\_FOGNATURA BIANCA  
**TABELLA n°1\_portata di piena**

PORTATA DI PIENA		
per n=0,2648	Curva possibilità climatica Lonato del Garda T=50 anni	
	a	53,9590
	n	0,2648
	n-1	-0,74
	(n-1)*0,225	-0,16542
	Y	0,30
	Sr	0,30
	r	0,5850
	z	0,7724
	f	0,6569

0,2641

	Area imp. [ha]	Area perm. [ha]	Area gravante [ha]	Σ Area gravante [ha]	φ imp	φ perm	φ	Area ridotta φ*S	K costante di vaso [s]	tempo critico di pioggia [s]	intensità media di pioggia [mm/h]	Q [mc/s]	Q [l/s]	U [l/(s ha)]
tratto 01-03	0,0482	0,0000	0,0482	0,0482	1,00	0,7	1,00	0,0482	300,0	175,5	497,4	0,0295	29,49	611,87
tratto 02-03	0,0546	0,0000	0,0546	0,0546	1,00	0,7	1,00	0,0546	300,0	175,5	497,4	0,0334	33,41	611,87
tratto 03-04	0,0471	0,0000	0,0471	0,1499	1,00	0,7	1,00	0,1499	300,0	175,5	497,4	0,0917	91,72	611,87
tratto 04-05	0,0535	0,0000	0,0535	0,2034	1,00	0,7	1,00	0,2034	300,0	175,5	497,4	0,1245	124,46	611,87
tratto 05-06	0,0709	0,0000	0,0709	0,2743	1,00	0,7	1,00	0,2743	300,0	175,5	497,4	0,1678	167,84	611,87
tratto 06-14	0,0197	0,0000	0,0197	0,2940	1,00	0,7	1,00	0,2940	300,0	175,5	497,4	0,1799	179,89	611,87
tratto 07-08	0,0354	0,0000	0,0354	0,0354	1,00	0,7	1,00	0,0354	300,0	175,5	497,4	0,0217	21,66	611,87
tratto 08-10	0,0191	0,0000	0,0191	0,0545	1,00	0,7	1,00	0,0545	300,0	175,5	497,4	0,0333	33,35	611,87
tratto 09-10	0,0764	0,0000	0,0764	0,0764	1,00	0,7	1,00	0,0764	300,0	175,5	497,4	0,0467	46,75	611,87
tratto 10-13	0,0157	0,0000	0,0157	0,1466	1,00	0,7	1,00	0,1466	300,0	175,5	497,4	0,0897	89,70	611,87
tratto 11-12	0,0758	0,0000	0,0758	0,0758	1,00	0,7	1,00	0,0758	300,0	175,5	497,4	0,0464	46,38	611,87
tratto 11-13	0,0309	0,0000	0,0309	0,1067	1,00	0,7	1,00	0,1067	300,0	175,5	497,4	0,0653	65,29	611,87
tratto 13-14	0,0218	0,0000	0,0218	0,2751	1,00	0,7	1,00	0,2751	300,0	175,5	497,4	0,1683	168,33	611,87

tratto 14-16	0,0000	0,0000	0,0000	0,5691	1,00	0,7	1,00	0,5691	300,0	175,5	497,4	0,3482	348,22	611,87
tratto 15-16	0,0590	0,0000	0,0590	0,0590	1,00	0,7	1,00	0,0590	300,0	175,5	497,4	0,0361	36,10	611,87
tratto 16-SS	0,0000	0,0000	0,0000	0,6281	1,00	0,7	1,00	0,6281	300,0	175,5	497,4	0,3843	384,32	611,87
<b>TOT</b>				<b>0,6281</b>			<b>1,00</b>	<b>0,6281</b>					<b>384,32</b>	<b>611,87</b>
tratto SS-RIM				0,6281	10 l/s haimp								6,28	
tratto verso Disoleatore				0,6281	5 mm nei primi 15 min								34,89	

Lonato del Garda via Mantova (area pubblica)\_FOGNATURA BIANCA

**TABELLA n°2\_dimensionamento condotte**

DIMENSIONAMENTO TUBI					
Diametro interno	Grado di riempimento h/d	A/r2	R/r	V/Vr	Q/QR
D ≤ 400 mm	0,500	1,571	0,500	1,000	0,500
400 mm < D ≤ 600 mm	0,600	1,968	0,555	1,072	0,672
D > 600 mm	0,700	2,349	0,593	1,119	0,837
k tubazioni in c.a.	60				

	Q [l/s]	i [m/m]	k	A/r2	R/r	Grado di riempimento ammissibile	r [m]	diametro di calcolo [mm]	Sezioni commerciali		Percentuale di riempimento
									diametro interno [mm]	diametro esterno [mm]	
tratto 01-03	29,492	0,002	60	2,349	0,593	0,700	0,152422	305	1.200	1.300	18
tratto 02-03	33,408	0,002	60	2,349	0,593	0,700	0,159717	319	1.200	1.300	19
tratto 03-04	91,720	0,002	60	2,349	0,593	0,700	0,233254	467	1.200	1.300	27
tratto 04-05	124,455	0,002	60	2,349	0,593	0,700	0,261538	523	1.200	1.300	31
tratto 05-06	167,837	0,002	60	2,349	0,593	0,700	0,292576	585	1.200	1.300	34
tratto 06-14	179,891	0,002	60	2,349	0,593	0,700	0,300285	601	1.200	1.300	35
tratto 07-08	21,660	0,002	60	2,349	0,593	0,700	0,135763	272	1.200	1.300	16
tratto 08-10	33,347	0,002	60	2,349	0,593	0,700	0,159607	319	1.200	1.300	19
tratto 09-10	46,747	0,002	60	2,349	0,593	0,700	0,181161	362	1.200	1.300	21
tratto 10-13	89,701	0,002	60	2,349	0,593	0,700	0,231315	463	1.200	1.300	27
tratto 11-12	46,380	0,002	60	2,349	0,593	0,700	0,180626	361	1.200	1.300	21



tratto 11-13	65,287	0,002	60	2,349	0,593	0,700	0,205336	411	1.200	1.300	24
tratto 13-14	168,327	0,002	60	2,349	0,593	0,700	0,292896	586	1.200	1.300	34
tratto 14-16	348,218	0,002	60	2,349	0,593	0,700	0,384680	769	1.200	1.300	45
tratto 15-16	36,101	0,002	60	2,349	0,593	0,700	0,164427	329	1.200	1.300	19
tratto 16-SS	384,318	0,002	60	2,349	0,593	0,700	0,399176	798	1.200	1.300	47
tratto SS-RIM	6,281	tubazione di mandata in PE100 PN16							104	125	100
tratto verso Disoleatore	34,894	0,002	80	2,349	0,593	0,7	0,145743	291	297	315	69

Lonato del Garda via Mantova (area pubblica)\_FOGNATURA BIANCA

**TABELLA n°3\_verifica velocità**

VERIFICA VELOCITA'						
	Q [l/s]	h0 (m)	h0/r	V/Vr (da tabella)	Vr (m/s)	V (m/s)
tratto 01-03	29,492	0,213	0,36	1,00	0,591	0,591
tratto 03-04	91,720	0,327	0,54	1,08	1,838	1,985
tratto 14-16	348,218	0,539	0,90	0,96	2,494	2,395

Lonato del Garda - via Mantova (area pubblica)\_FOGNATURA BIANCA

**TABELLA n°4\_smaltimento acque meteoriche - DIMENSIONAMENTO INVASO IN LINEA**

INVASO IN LINEA DN1200		VOLUMI MINIMI	
DN (m)	1,20	Aimp (ha)	0,6301
L (m)	463,00	Qout (l/s ha)	10,00
V (mc)	523,38	Qout (l/s ha)	6,30
<b>Wutile (mc) (h/D=90%)</b>	<b>507,674</b>	Wmin (mc/ha)	800

INVASO IN LINEA	Qout (m <sup>3</sup> /s)	Δt (min)	intensità (mm/h)	Q <sub>p</sub> (l/s)	Q <sub>p</sub> (mc/s)	ΔW<Wutile (m <sup>3</sup> )
	0,00630	422	12,90	22,59	0,022587	<b>405,20</b>

Idrogrammi di piena	T <sub>p</sub> (min)	i (mm/h)	T <sub>critica</sub> (min)	ΔW (mc)
	15	149,52	20	187,87
	30	89,82	34	243,97
	60	53,96	63	299,19
	120	32,42	123	351,79
	150	27,51	153	366,85
	180	24,06	183	378,03
	210	21,48	212	384,71
	240	19,47	242	392,30
	300	16,53	302	400,91
	360	14,45	361	403,71

420	12,90	422	405,20
480	11,70	482	403,39
540	10,73	542	399,20
600	9,93	602	394,40
660	9,26	662	387,95
720	8,68	722	380,43
780	8,19	782	371,99
840	7,75	842	362,75
900	7,37	902	352,81
960	7,03	964	342,25
1020	6,72	1022	331,15
1080	6,44	1082	319,54
1140	6,19	1042	307,42
1200	5,96	1201	294,98
1260	5,75	1261	282,16
1320	5,56	1321	268,99
1380	5,38	1381	255,51
1440	5,22	1440	241,62

Lonato del Garda via Mantova (area pubblica)\_FOGNATURA BIANCA

**TABELLA n°5\_smaltimento acque meteoriche in loco\_scolina SC (comparto rotatoria)**

SCOLINA a cielo aperto	
Hscolina (m)	0,50
B (m)	1,2
L (m)	648,0
Abase(m <sup>2</sup> )	777,600
Alaterale (m <sup>2</sup> )	649,200
<b>Wsc (mc)</b>	<b>388,800</b>

LEGGE DI HORTON		
tempo t (ore)	capacità infiltrazione SUOLO tipo A (mm/h)	decadimenrto (%) (equazione Horton)
$\Psi_0$	250,00	100,0
$\Psi_c$	25,40	10,2
N.B. Ai fini del dimensionamento, in via cautelativa, si adotta il valore asintotico di permeabilità $\Psi_c$		

GRANDEZZE CARATTERISTICHE	
Aimp (ha)	0,5995
Aimp (mq)	5995,00

Scolina SC	permeabilità $\Psi$ (l/mq h) valore asintotico	Af scolina 3 (mq)	$Q_f$ (m <sup>3</sup> /s)	$\Delta t$ (min)	intensità (mm/h)	$Q_p$ (l/s)	$Q_p$ (mc/s)	$\Delta W < W_{utile}$ (m <sup>3</sup> )
	25,40000	1167,1	0,008235	423	17,19	22,90	0,022902	<b>363,47</b>

Idrogrammi di piena	$T_p$ (min)	i (mm/h)	$T_{critica}$ (min)	$\Delta W$ (mc)
	30	98,63	34	196,64
	60	62,34	64	253,49
	120	39,40	124	307,68
	180	30,12	184	335,77
	240	24,90	243	351,28
	300	21,48	303	359,99
	360	19,04	363	363,21
	<b>420</b>	<b>17,19</b>	<b>423</b>	<b>363,47</b>
	480	15,74	482	360,95
	540	14,56	542	356,21

**Lonato del Garda - via Mantova (area pubblica)\_FOGNATURA BIANCA**

**TABELLA n°6 \_verifiche idrauliche R.R. 07/17 e smi**

**R/R 07/2017 invarianza idraulica**

Lonato del Garda - Ambito di Trasformazione - (alta criticità idraulica)	A
Superficie intervento ad uso pubblico - Comparto Parcheggio (ha)	1,0031
Superficie scolante impermeabile (ha)	0,6281
Coefficiente di deflusso medio	0,626
Invaso minimo (mc/haimp)	800,00
Tempo di svuotamento massimo (ore)	48,00

VERIFICA INVASO	invaso min R/R 07.17 (mc)	Invasi in linea DN1200 (mc)	
	502,48	507,67	<b>OK</b>

VERIFICA tempo svuotamento invaso	Tmax R/R 07.17 (ore)	Invasi in linea DN1200 (mc)	Qout tot (mc/s)	Tsvuotamento (sec)	Tsvuotamento (ore)	
	48,00	507,67	0,0063	80570,38	22,38	<b>OK</b>

Lonato del Garda - via Mantova (area pubblica)\_FOGNATURA BIANCA

**TABELLA n°7\_verifica centennale INVASO IN LINEA**

INVASO IN LINEA DN1200		VOLUMI MINIMI	
DN (m)	1,20	Aimp (ha)	0,6301
L (m)	463,00	Qout (l/s ha)	10,00
V (mc)	523,38	Qout (l/s ha)	6,30
<b>Wutile (mc) (h/D=90%)</b>	<b>507,674</b>	Wmin (mc/ha)	800

INVASO IN LINEA	Qout (m <sup>3</sup> /s)	Δt (min)	intensità (mm/h)	Q <sub>p</sub> (l/s)	Q <sub>p</sub> (mc/s)	ΔW<Wutile (m <sup>3</sup> )	
	0,00630	482	13,06	25,21	0,025213	<b>471,52</b>	<b>verifica soddisfatta</b>

Idrogrammi di piena	Tp (min)	i (mm/h)	Tcritica (min)	ΔW (mc)
	15	166,90	20	210,59
	30	100,26	34	273,83
	60	60,23	63	336,74
	120	36,18	123	398,09
	150	30,71	153	416,23
	180	26,86	183	430,03
	210	23,98	212	438,71
	240	21,74	242	448,55
	300	18,45	302	460,84
	360	16,13	361	466,51

420	14,41	422	470,91
480	13,06	482	471,52
540	11,97	542	469,39
600	11,08	602	466,72
660	10,33	662	462,16
720	9,69	722	456,39
780	9,14	782	449,61
840	8,65	842	441,93
900	8,23	902	433,48
960	7,84	964	424,33
1020	7,50	1022	414,57
1080	7,19	1082	404,25
1140	6,91	1042	393,32
1200	6,66	1201	382,06
1260	6,42	1261	370,39
1320	6,21	1321	358,33
1380	6,01	1381	345,92
1440	5,82	1440	333,01



LONATO DEL GARDA\_FOGNATURA METEORICA\_opere pubbliche

TAB.8a\_VERIFICHE STATICHE

TUBAZIONE RIGIDA IN c.a. classe 150 KN/m2

Misto sabbia e ghiaia  $\gamma_t=19,613$  [KN/m<sup>3</sup>]-Terreno a grana grossolana con più del 12% di fini - costipamento leggero <85% Proctor e <40% densità relativa

<b>SEZ.Pozz. 01</b>	Collettore in c.a. UNI EN 295	
<b>DN</b>	<b>1200</b>	
B= larghezza trincea (m)	2	
H= altezza rinterro (m)	1	
K= coeff posa	2	Appoggio su letto di materiale granulare fine e rinfianco con materiale granulare fine accuratamente costipato
Q =classe di resistenza laboratorio (KN/m2)	<b>150</b>	

	$P_{st}=Y_t \cdot H^2$ [N/m] carico verticale di rinterro	$Y_t$ [N/m <sup>3</sup> ]	H [m]	DN[m]	$D_e$ [m]	$C_e = f(H/D)$
SEZ.Pozz. 01	38245,35	19613	1	1,2	1,3	1,5

	$P_{vd}=C_d \cdot p_s \cdot D^2$ [N/m] sovraccarico verticale mobile distribuito	$p_s$ [N/m <sup>2</sup> ]	$D_e$ [m]	$\phi=1+0,3/H$	H [m]	$C_d=0,215 \cdot H^{1,489}$
SEZ.Pozz. 01	17822,3175	49050	1,3	1,3	1	0,215

	$P_{vc}=p_s \cdot D^2$ [N/m] sovraccarico mobile concentrato	$p_s = 43100 \cdot H^{-1,206}$ [N/m <sup>2</sup> ]	$D_e$ [m]	$\phi=1+0,3/H$	H [m]
SEZ.Pozz. 01	72839	43100	1,3	1,3	1

	$P_a=5788 \cdot d^2$ [N/m] carico acqua nel tubo	DN[m]
SEZ.Pozz. 01	8334,72	1,2

	$P_t=P_a+P_{st}+P_{vc}$ (KN/m) carico ovalizzante	DN[m]
SEZ.Pozz. 01	119	1,2

	$Q_l$ = carico rottura lineare (KN/m)	DN[m]
SEZ.Pozz. 01	180	1,2

	$Q_t$ = carico rottura trincea (KN/m)	DN[m]
SEZ.Pozz. 01	360	1,2

	m coeff di sicurezza	m>1,5 verificato

Verifica stato ultimo	3,0145939	Si

LONATO DEL GARDA\_FOGNATURA METEORICA\_opere pubbliche

TAB.8b\_VERIFICHE STATICHE

TUBAZIONE RIGIDA IN c.a. classe 150 KN/m2

Misto sabbia e ghiaia  $\gamma_t=19,613$  [KN/m<sup>3</sup>]-Terreno a grana grossolana con più del 12% di fini - costipamento leggero <85% Proctor e <40% densità relativa

<b>SEZ.Pozz. 05</b>	Collettore in c.a. UNI EN 295	
<b>DN</b>	<b>1200</b>	
B= larghezza trincea (m)	2	
H= altezza rinterro (m)	1,2	
K= coeff posa	2	Appoggio su letto di materiale granulare fine e rinfianco con materiale granulare fine accuratamente costipato
Q =classe di resistenza laboratorio (KN/m2)	<b>150</b>	

	$P_{st}=Y_t \cdot H \cdot D$ [N/m] carico verticale di rinterro	$Y_t$ [N/m <sup>3</sup> ]	H [m]	DN[m]	$D_e$ [m]	$C_e = f(H/D)$
SEZ Pozz. 05	45384,482	19613	1,2	1,2	1,3	1,78

	$P_{vd}=C_d \cdot p_s \cdot D^2$ [N/m] sovraccarico verticale mobile distribuito	$p_s$ [N/m <sup>2</sup> ]	$D_e$ [m]	$\phi=1+0,3/H$	H [m]	$C_d=0,215 \cdot H^{1,499}$
SEZ Pozz. 05	13062,61003	49050	1,3	1,25	1,2	0,163884388

	$P_{vc}=p_s \cdot D^2$ [N/m] sovraccarico mobile concentrato	$p_s = 43100 \cdot H^{-1,206}$ [N/m <sup>2</sup> ]	$D_e$ [m]	$\phi=1+0,3/H$	H [m]
SEZ Pozz. 05	56213,16687	34592,71807	1,3	1,25	1,2

	$P_a=5788 \cdot d^2$ [N/m] carico acqua nel tubo	DN[m]
SEZ Pozz. 05	8334,72	1,2

	$P_t=P_a+P_{st}+P_{vc}$ (KN/m) carico ovalizzante	DN[m]
SEZ Pozz. 05	110	1,2

	$Q_l$ = carico rottura lineare (KN/m)	DN[m]
SEZ Pozz. 05	180	1,2

	$Q_t$ = carico rottura trincea (KN/m)	DN[m]
SEZ Pozz. 05	360	1,2

	m coeff di sicurezza	m>1,5 verificato
Verifica stato ultimo	3,274740676	Si

LONATO DEL GARDA\_FOGNATURA METEORICA\_opere pubbliche

TAB.8c\_VERIFICHE STATICHE

TUBAZIONE RIGIDA IN c.a. classe 150 KN/m2

Misto sabbia e ghiaia  $\gamma_t=19,613$  [KN/m<sup>3</sup>]-Terreno a grana grossolana con più del 12% di fini - costipamento leggero <85% Proctor e <40% densità relativa

<b>SEZ.Pozz. 16</b>	Collettore in c.a. UNI EN 295	
DN	1200	
B= larghezza trincea (m)	2	
H= altezza rinterro (m)	1,33	
K= coeff posa	2	Appoggio su letto di materiale granulare fine e rinfianco con materiale granulare fine accuratamente costipato
Q =classe di resistenza laboratorio (KN/m2)	150	

	$P_{st}=Y_t \cdot H \cdot D$ [N/m] carico verticale di rinterro	$Y_t$ [N/m <sup>2</sup> ]	H [m]	DN[m]	$D_e$ [m]	$C_e = f(H/D)$
SEZ Pozz. 16	50024,9178	19613	1,33	1,2	1,3	1,962

	$P_{vd}=C_d \cdot p_s \cdot D^2$ [N/m] sovraccarico verticale mobile distribuito	$p_s$ [N/m <sup>2</sup> ]	$D_e$ [m]	$\phi=1+0,3/H$	H [m]	$C_d=0,215 \cdot H^{1,489}$
SEZ Pozz. 16	10988,58303	49050	1,3	1,22556391	1,33	0,140612318

	$P_{vc}=p_s \cdot D^2$ [N/m] sovraccarico mobile concentrato	$p_s = 43100 \cdot H^{-1,206}$ [N/m <sup>2</sup> ]	$D_e$ [m]	$\phi=1+0,3/H$	H [m]
SEZ Pozz. 16	48684,58888	30557,10392	1,3	1,22556391	1,33

	$P_a=5788 \cdot d^2$ [N/m] carico acqua nel tubo	DN[m]
SEZ Pozz. 16	8334,72	1,2

	$P_t=P_a+P_{st}+P_{vc}$ (KN/m) carico ovalizzante	DN[m]
SEZ Pozz. 16	107	1,2

	$Q_l$ = carico rottura lineare (KN/m)	DN[m]
SEZ Pozz. 16	180	1,2

	$Q_t$ = carico rottura trincea (KN/m)	DN[m]
SEZ Pozz. 16	360	1,2

	m coeff di sicurezza	m>1,5 verificato

Verifica stato ultimo	3,363095901	Si

Lonato del Garda via Mantova (area pubblica)\_FOGNATURA BIANCA

**TABELLA n°9\_dimensionamento SS**

Dimensionamento SS verso RIM		
ipotesi: n.2 elettropompe (di cui 1 di riserva)		
Qp (l/s)	6,30	portata singola pompa
Qp/2 (l/s)	3,15	portata critica in ingresso
z (n/h)	10,00	max avviamenti orari accettabili
Vut (mc)	0,28	volume utile singola pompa
L (m)	2,00	
B (m)	2,00	
S (mq)	4,00	
F (m)	0,10	
h pescaggio (m)	0,35	
Vbase (mc)	1,80	
<b>Vutile tot = Vbase+Vut</b>	<b>2,08</b>	<b>volume pozzetto di carico</b>
<b>Hutile (m)</b>	<b>0,52</b>	<b>volume pozzetto di carico</b>
tubazione di mandata PE100 DN125 ( $\phi_i=102$ mm)		
Q (l/s)	6,30	
Q (l/h)	22683,60	
J (mm/m)	6,00	
L (m)	60,00	
JL(mm)	360,00	
<b>H (m)</b>	<b>6,36</b>	<b>prevalenza</b>



- ▭ Ambito - Rotatoria
- ▭ Opere di urbanizzazione entro comparto (viabilità + aree assoggettate ad uso pubblico)
- ▭ Viabilità di collegamento (in cessione)
- Rilievo
- Stato di fatto
- ▭ Marciapiedi in usura
- ▭ Sede Stradale
- ▭ Aree verdi
- Cordoli in cls
- Segnaletica Stradale
- ▭ Cabina enel

Proponente: Develog 6 srl VIA DURINI, 9 20122, Milano	Tav. n°: <span style="font-size: 2em; font-weight: bold;">F1</span>
Progetto: Comune di Lonato del Garda (BS) PIATTAFORMA LOGISTICA - Opere Pubbliche Progetto d'invarianza idraulica ed idrologica	Scala: 1:2000 Data: 09/2021 Revisioni:
Titolo: Planimetria d'inquadramento generale	
<div style="display: flex; justify-content: space-between; align-items: center;"> <div style="text-align: center;"> </div> <div style="font-size: 0.8em;"> <p><b>Te.A. Consulting S.r.l.</b>            Via Vincenzo Monti, 32            20123 Milano  <a href="http://www.territorioambiente.com">www.territorioambiente.com</a>  <a href="mailto:info@territorioambiente.com">info@territorioambiente.com</a></p> </div> </div>	
Professionista: Ing. Michelangelo Aliverti	





**LEGENDA**

- Fognatura principale in c.a. turbocentrifugato DN1200  
Invaso in linea delle aree PRIVATE ASSOGGETTATE AD USO PUBBLICO
- Fognatura principale in c.a. turbocentrifugato DN1200  
Invaso in linea delle aree PRIVATE
- Fognatura secondaria in PVC SN8 DN160 (allacci caditoie)
- Pozzetto ispezione 150x150 cm; h variabile con chiusino in ghisa D400
- Caditoia stradale sifonata con griglia in ghisa D400
- Stazione di sollevamento con n°2 elettropompe sommerse; SS (2,0x2,0x0,52)m; Q=6,30 l/s; H=6,50 m (prevalenza); Tubazione di mandata PE 100 PN16 DN125
- Pozzetto ripartitore/calma
- Disoleatore con filtro a coalescenza dimensionato per trattare in continuo i primi 5 mm di pioggia (Qtratt=34,89 l/s)
- Pozzetto di campionamento 100x100 cm; con fondo ribassato di h=50 cm
- Scolina laterale per raccogliere e disperdere acque di dilavamento superficiale dell'Ambito rotoirario; L=602; B=1,2 m; H=0,5 m; Wsc=360,95 mc
- Direzione ruscellamento superficiale

**NOTE PROGETTUALI**

- La minima soggiacenza di falda si registra a 1,10 m dal p.c.
- La permeabilità del terreno è nell'ordine di 10-4 e 10-5 m/s

Proponente: Develog 6 srl VIA DURINI, 9 20122, Milano	Tav. n°: <span style="font-size: 2em; font-weight: bold;">F2</span>
Progetto: Comune di Lonato del Garda (BS) PIATTAFORMA LOGISTICA - Opere Pubbliche Progetto d'invarianza idraulica ed idrologica	Scala: 1:500 Data: 03/2022
Titolo: Sistema di smaltimento acque meteoriche	Revisioni:
<div style="display: flex; align-items: center;"> <div> <p style="margin: 0;"><b>Te.A. Consulting S.r.l.</b>            Via Vincenzo Monti, 32            20123 Milano</p> <p style="font-size: 0.8em; margin: 0;"><a href="http://www.territorioambiente.com">www.territorioambiente.com</a>  <a href="mailto:info@territorioambiente.com">info@territorioambiente.com</a></p> </div> </div>	Professionista: Ing. Michelangelo Aliverti





**LEGENDA**

Area in cessione così suddivisa:

- Ambito Rotatoria
- Viabilità di collegamento

Ai sensi dell'art.3 del R.R.07-17 l'Ambito della Rotatoria (R<25 m) non è assoggettato alle prescrizioni del suddetto Regolamento

- - - Bacini impermeabilizzati contribuenti delle aree PRIVATE ASSOGGETTATE AD USO PUBBLICO
- - - Bacini impermeabilizzati contribuenti delle aree PRIVATE

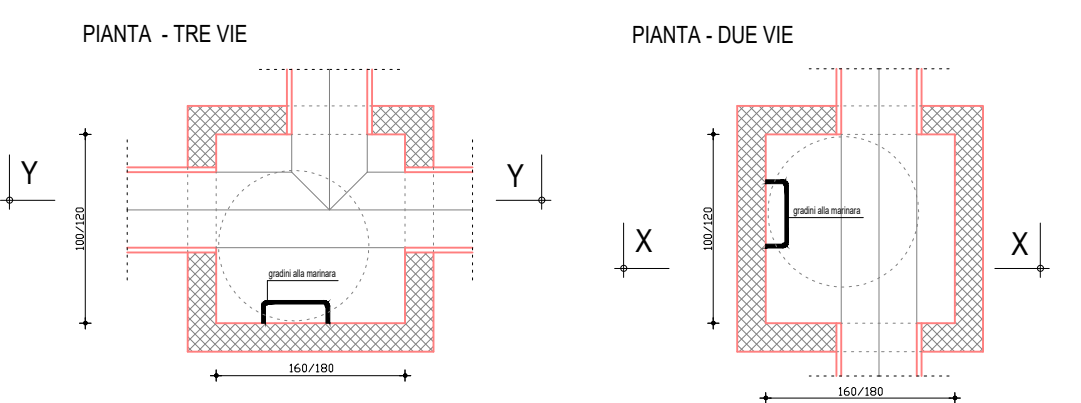
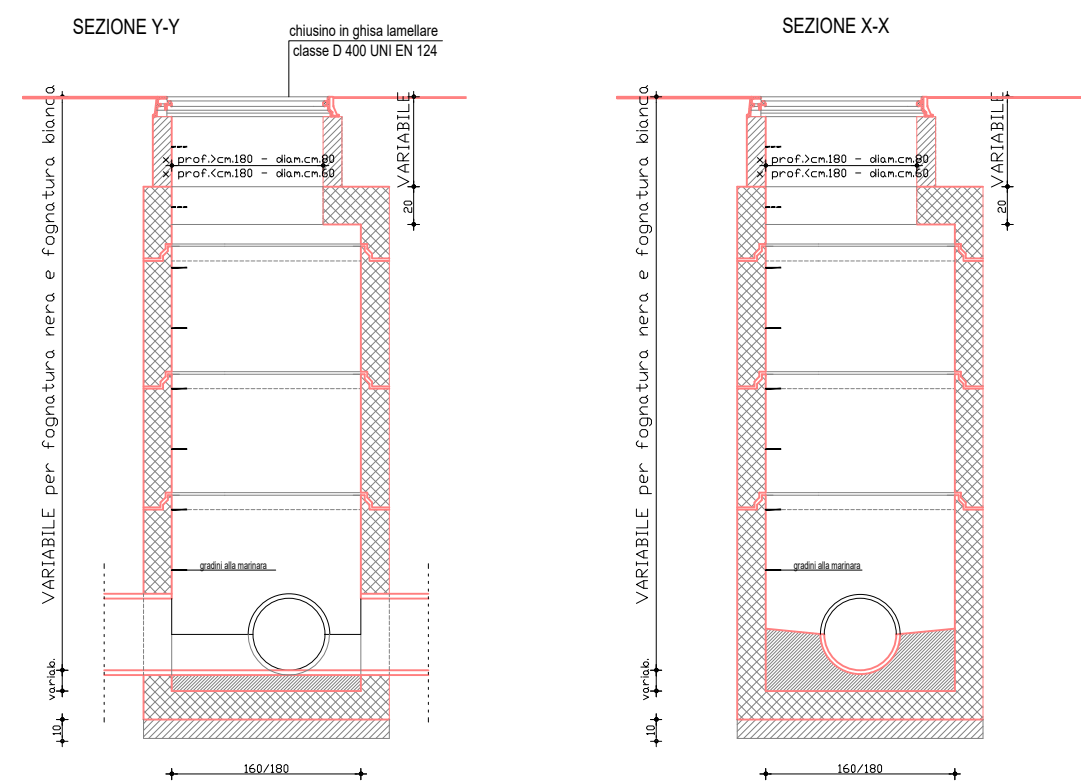
CLASSE DI CRITICITA' IDRAULICA A  
 Impermeabilizzazione Potenziale Alta  
 $W_{min}=800 \text{ mc/haimp} \times 0,6281 \text{ haimp}=502,48 \text{ mc}$   
 $W_{ultie \text{ di progetto}}=507,67 \text{ mc}$

Proponente:	Develog 6 srl VIA DURINI, 9 20122, Milano	Tav. n°:	<b>F3</b>
Progetto:	Comune di Lonato del Garda (BS) PIATTAFORMA LOGISTICA - Opere Pubbliche Progetto d'invarianza idraulica ed idrologica	Scala:	1:500
		Data:	03/2022
Titolo:	Bacini impermeabilizzati contribuenti	Revisori:	
		Professionista:	Ing. Michelangelo Aliverti
		Te.A. Consulting S.r.l. Via Vincenzo Monti, 32 20123 Milano <a href="http://www.territorioambiente.com">www.territorioambiente.com</a> <a href="mailto:info@territorioambiente.com">info@territorioambiente.com</a>	

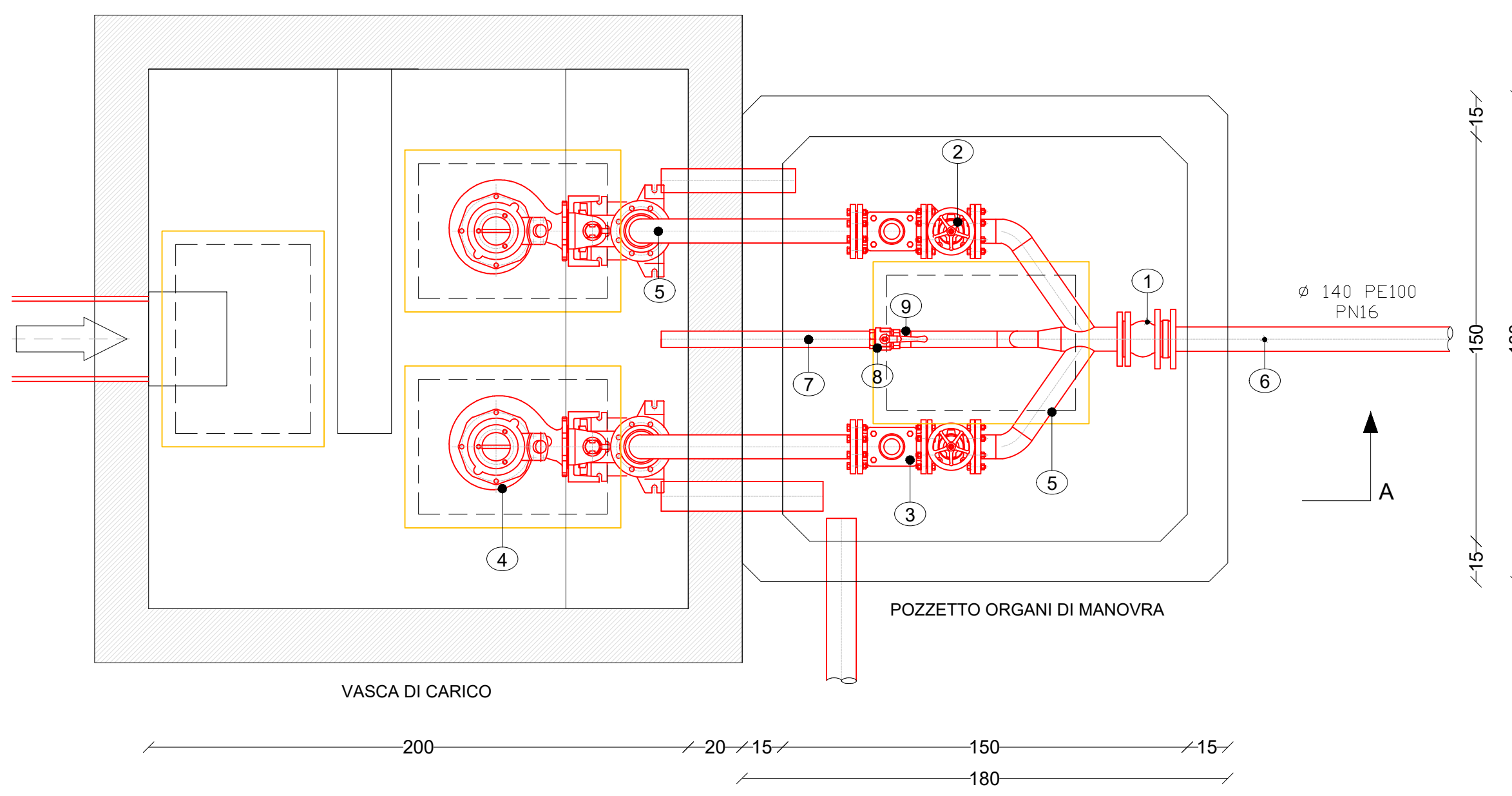
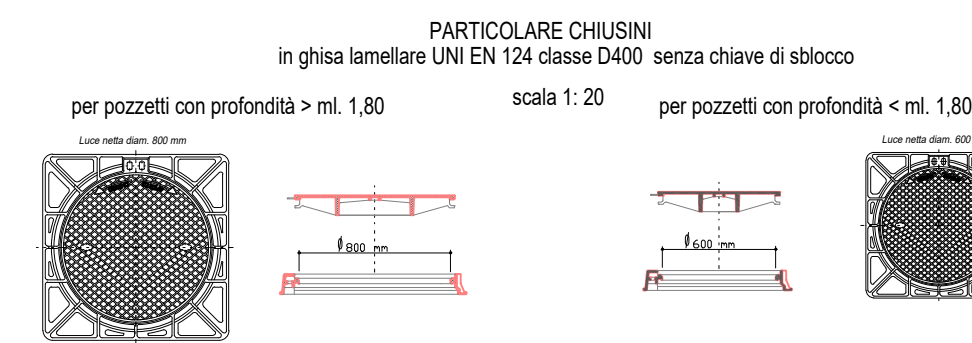
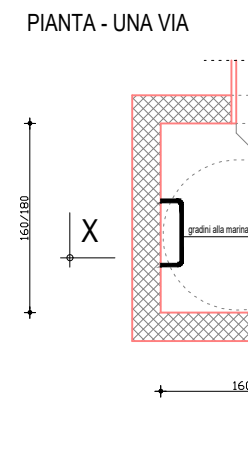


### TIPOLOGICO POZZETTO ISPEZIONE scala 1:50

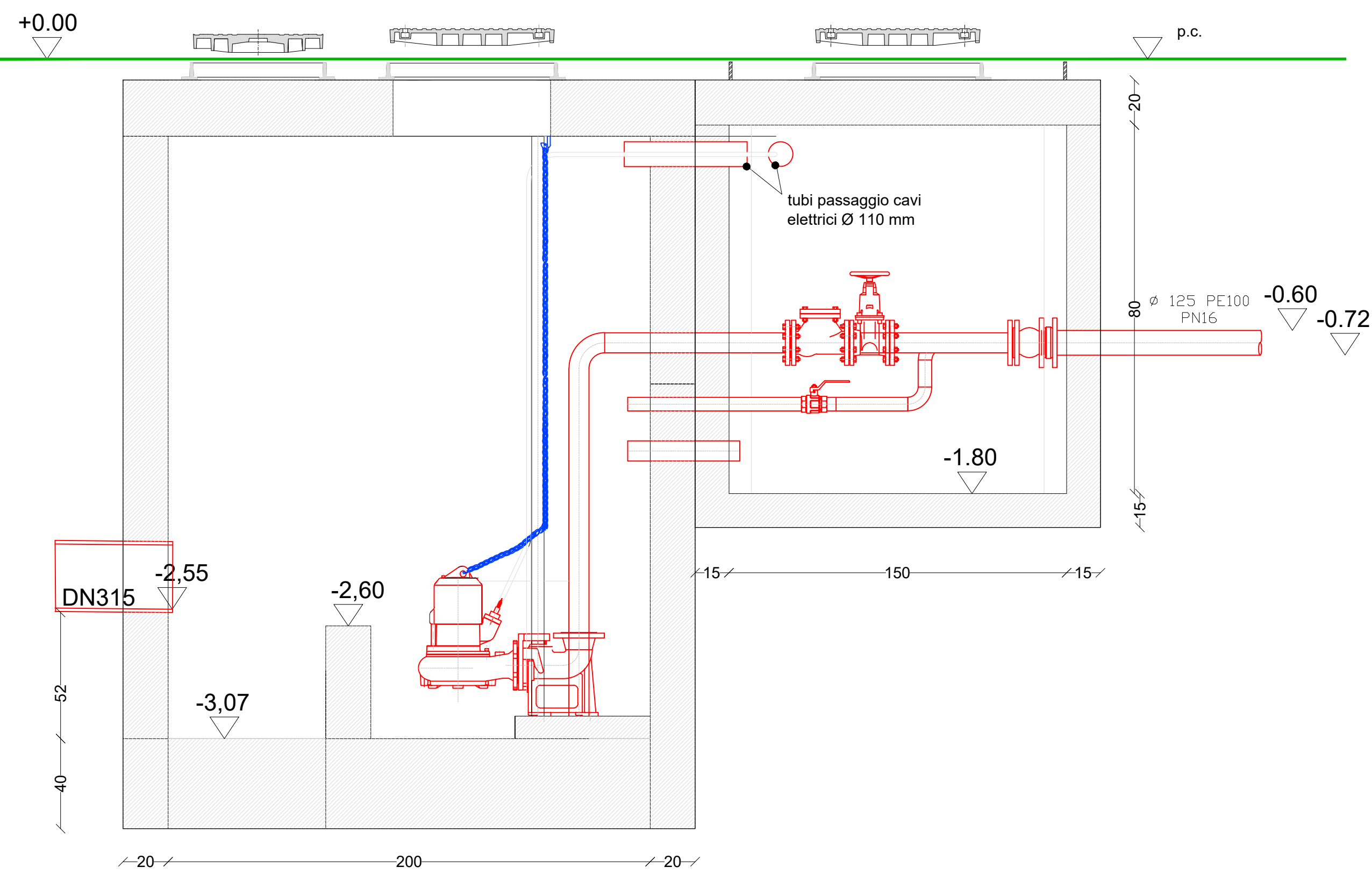
manufatti in c.a. di altezza variabile per fognatura bianca scala 1:20



**PRESCRIZIONI**  
**DEFINIZIONE DEL FONDO dei POZZETTI D'ISPEZIONE**  
I pozzetti d'ispezione e di confluenza dovranno essere dotati di fondo opportunamente sagomato, con canale di scorrimento e con banchine laterali aventi idonea pendenza al fine di garantire il corretto deflusso verso valle della acque reflue e del materiale trasportato, evitando così la formazione di depositi persistenti all'interno dei pozzetti medesimi.  
**CARATTERISTICHE dei POZZETTI D'ISPEZIONE**  
Tutti i pozzetti d'ispezione e di confluenza della fognatura nera e fognatura bianca dovranno essere rivestiti per tutta la loro altezza e dimensione con idonee resine impermeabilizzanti.

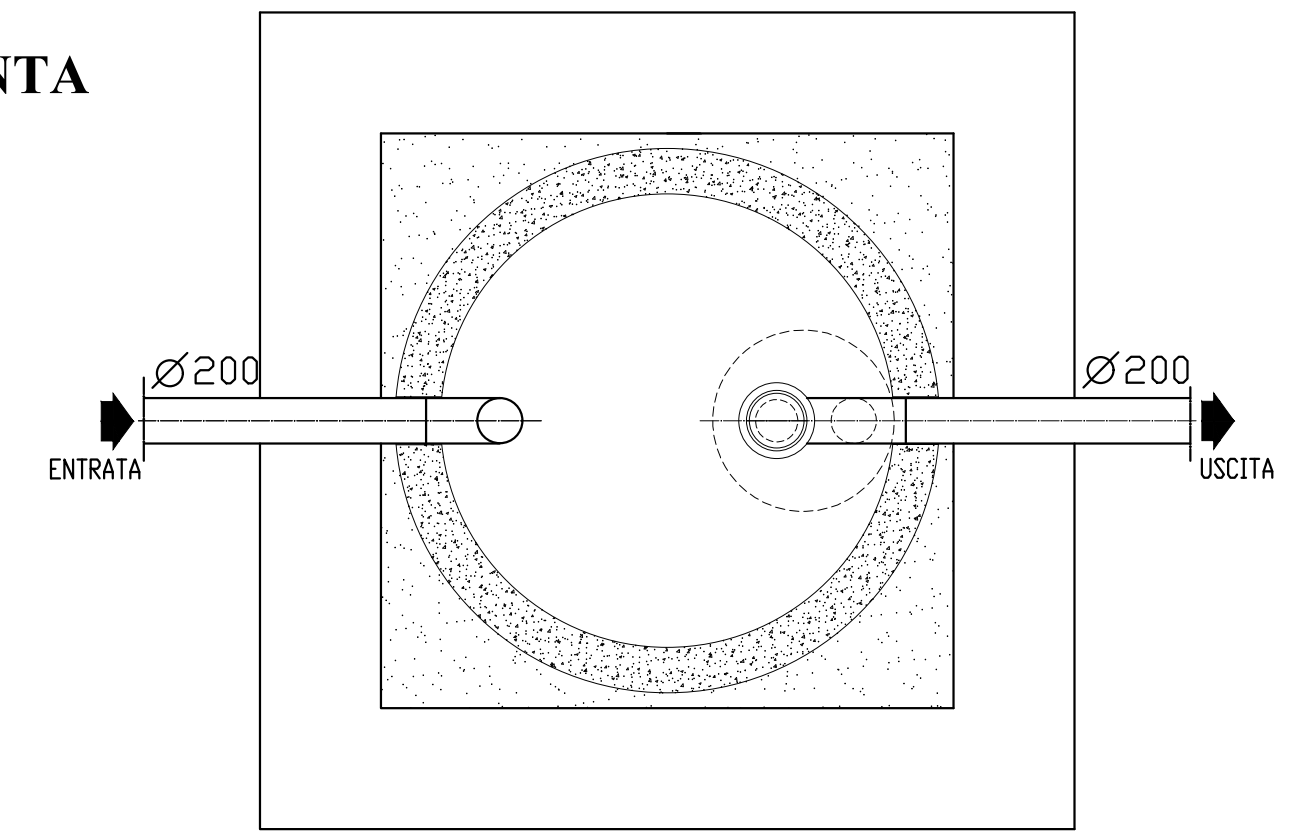


### PROGETTO STAZIONE DI SOLLEVAMENTO - PARTICOLARI ARCHITETTONICI E MECCANICI sezione A-A scala 1:20

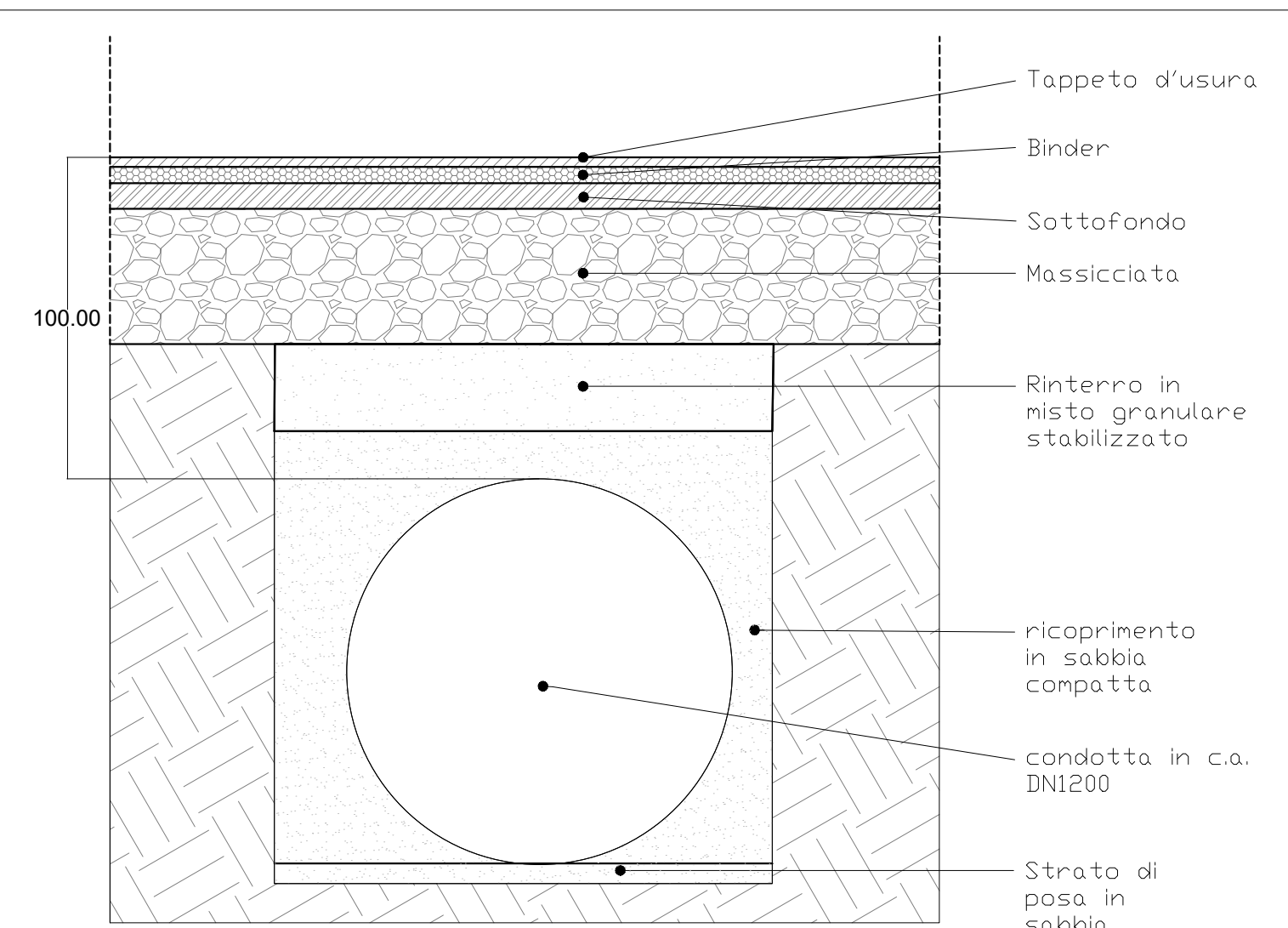
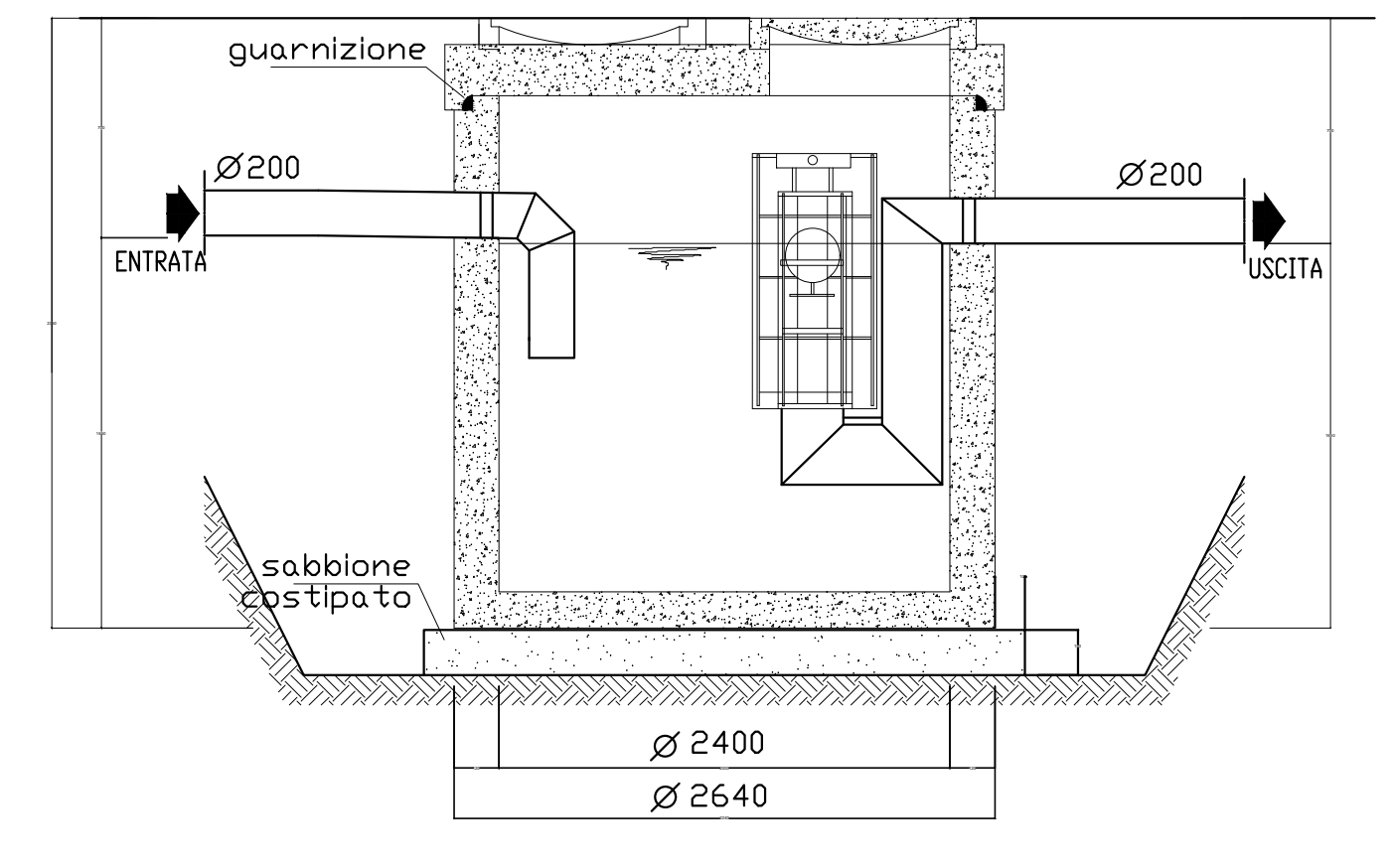


### SEPARATORE FANGHI OLI COALESCENTE DIS Q trattamento circa 6,50 l/s scala 1:40

#### PIANTA



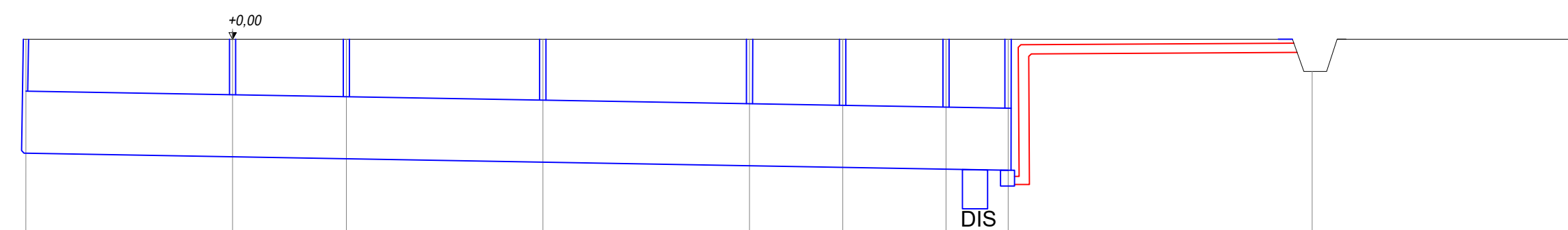
#### SEZIONE



Modalità di posa - collettore DN1200  
scala 1:20

### PROFILO ALTIMETRICO FOGNATURA BIANCA tratto 01-16-SS-RIM

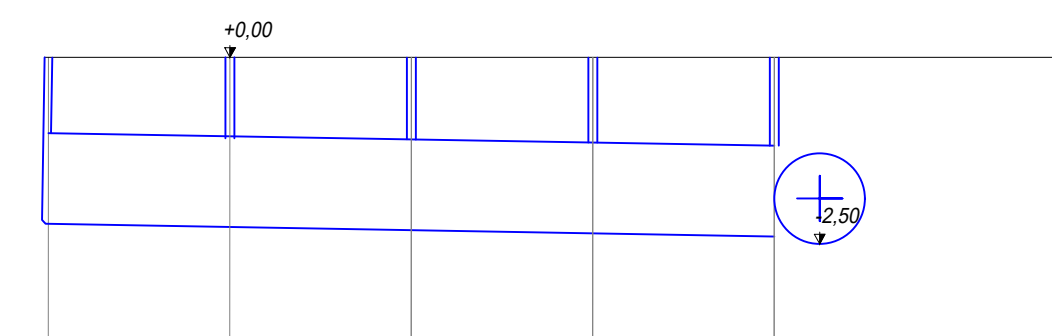
Scala orizzontale  
1: 1000  
Scala verticale  
1:100



Nodi/Pozzetto	01	03	04	05	06	14	16	SS	RIM
Quota piano campagna	+0.00	+0.00	+0.00	+0.00	+0.00	+0.00	+0.00	+0.00	+0.00
Quota cielo tubo	-1.00	-1.05	-1.12	-1.19	-1.27	-1.30	-1.33	-1.33	-0.60
Quota fondo tubo	-2.20	-2.26	-2.32	-2.39	-2.47	-2.50	-2.53	-2.55	-0.74
Misura di ricoprimento	1.00	1.05	1.12	1.19	1.27	1.30	1.33	1.35	0.60
Distanza parziale		39.0	22.0	38.0	40.0	18.0	20.0	12.0	58.0
Distanza progressiva	+0.00	+39.0	+61.0	+99.0	139.0	157.0	177.0	189.0	247.0
Pendenza (m/m)				0.002					0.000
Dimensioni utili				DN1200					DN125
Materiale tubazioni				c.a. turbocentrifugato					PE100 PN16

### PROFILO ALTIMETRICO FOGNATURA BIANCA tratto 01-14

Scala orizzontale  
1: 1000  
Scala verticale  
1:100



Nodi/Pozzetto	07	08	10	13	14
Quota piano campagna	+0.00	+0.00	+0.00	+0.00	+0.00
Quota cielo tubo	-1.00	-1.05	-1.10	-1.15	-1.20
Quota fondo tubo	-2.20	-2.25	-2.30	-2.35	-2.40
Misura di ricoprimento	1.00	1.05	1.10	1.15	1.20
Distanza parziale		25.0	24.0	24.0	24.0
Distanza progressiva	+0.00	+25.0	+49.0	+73.0	+97.0
Pendenza (m/m)				0.002	
Dimensioni utili				DN1200	
Materiale tubazioni				c.a. turbocentrifugato	

Proponente: Develog 6 srl VIA DURINI, 9 20122, Milano	Tav. n°: <b>F4</b>
Progetto: Comune di Lonato del Garda (BS) PIATTAFORMA LOGISTICA - Opere Pubbliche Progetto d'invarianza idraulica ed idrologica	Scala: varie
TITOLO: Profili altimetrici delle condotte Dettagli costruttivi	Data: 03/2022
Professionista: Ing. Michelangelo Aliverti	



Te.A. Consulting S.r.l.  
Via Vincenzo Monti, 32  
20123 Milano  
www.territorioambiente.com  
info@territorioambiente.com





Comune di Lonato del Garda (BS)  
PIATTAFORMA LOGISTICA - Opere Pubbliche  
Progetto d'invarianza idraulica ed idrologica  
Marzo 2022

**PIANO DI MANUTENZIONE**

Redatto da: Dott. Ing. Michelangelo Aliverti

Approvato da: Ing. Massimo Moi

**PIANO DI MANUTENZIONE**

**MANUALE D'USO**

(Articolo 38 del D.P.R. 5 ottobre 2010, n.207)

**OGGETTO:** Piattaforma Logistica – Opere pubbliche  
Sistema di smaltimento acque meteoriche

**PROPONENTE:** Develog 6 srl  
VIA DURINI, 9  
20122, Milano

16/03/2022

**IL TECNICO**

Ing. Michelangelo Aliverti



# PIANO DI MANUTENZIONE

Comune di: **Lonato del Garda**

Provincia di: **Brescia**

OGGETTO: Progettazione sistema smaltimento acque meteoriche su aree pubbliche

## **CORPI D'OPERA:**

---

- 02 IMPIANTI TECNOLOGICI TRADIZIONALI
- 03 OPERE IDRAULICHE

# FOGNATURA METEORICA - COMUNE DI LONATO DEL GARDA

# **IMPIANTI TECNOLOGICI TRADIZIONALI**

Insieme delle unità e degli elementi tecnici del sistema edilizio aventi funzione di consentire l'utilizzo, da parte degli utenti, di flussi energetici, informativi e materiali e di consentire il conseguente allontanamento degli eventuali prodotti di scarto.

## **UNITÀ TECNOLOGICHE:**

---

- ° 02.02 Impianto di smaltimento acque reflue

## **Impianto di smaltimento acque reflue**

L'impianto di smaltimento acque reflue è l'insieme degli elementi tecnici aventi funzione di eliminare le acque usate, di scarico dell'impianto idrico sanitario e meteoriche e convogliarle verso le reti esterne di smaltimento. Gli elementi dell'impianto di smaltimento delle acque reflue devono essere autopulibili per assicurare la funzionalità dell'impianto evitando la formazione di depositi sul fondo dei condotti e sulle pareti delle tubazioni. Al fine di concorrere ad assicurare i livelli prestazionali imposti dalla normativa per il controllo del rumore è opportuno dimensionare le tubazioni di trasporto dei fluidi in modo che la velocità di tali fluidi non superi i limiti imposti dalla normativa.

### **ELEMENTI MANUTENIBILI DELL'UNITÀ TECNOLOGICA:**

---

- 02.02.01 Collettori
- 02.02.03 Pozzetti di scarico
- 02.02.04 Pozzetti e caditoie
- 02.02.05 Stazioni di sollevamento
- 02.02.06 Tubazioni
- 02.02.08 Tubazioni in polietilene (PE)

## Collettori

Unità Tecnologica: 02.02

Impianto di smaltimento acque reflue

I collettori fognari sono tubazioni o condotti di altro genere, normalmente interrati funzionanti essenzialmente a gravità, che hanno la funzione di convogliare nella rete fognaria acque di scarico usate e/o meteoriche provenienti da più origini.

### MODALITÀ DI USO CORRETTO:

È necessario verificare e valutare la prestazione delle connessioni di scarico e dei collettori di fognatura durante la realizzazione dei lavori, al termine dei lavori e anche durante la successiva operatività del sistema. Esistono tre tipi di sistemi diversi, ossia:

- i sistemi indipendenti;
- i sistemi misti;
- i sistemi parzialmente indipendenti.

Gli scarichi ammessi nel sistema sono:

- le acque usate domestiche;
- gli effluenti industriali ammessi;
- le acque di superficie.

Le verifiche e le valutazioni devono considerare alcuni aspetti tra i quali:

- la tenuta all'acqua;
- la tenuta all'aria;
- l'assenza di infiltrazione;
- un esame a vista;
- un'ispezione con televisione a circuito chiuso;
- una valutazione della portata in condizioni di tempo asciutto;
- un monitoraggio degli arrivi nel sistema;
- un monitoraggio della qualità, quantità e frequenza dell'effluente nel punto di scarico nel corpo ricettore;
- un monitoraggio all'interno del sistema rispetto a miscele di gas tossiche e/o esplosive;
- un monitoraggio degli scarichi negli impianti di trattamento provenienti dal sistema.

### ANOMALIE RICONTRABILI

#### 02.02.01.A01 Accumulo di grasso

Accumulo di grasso che si deposita sulle pareti dei condotti.

#### 02.02.01.A02 Corrosione

Corrosione delle tubazioni di adduzione con evidenti segni di decadimento delle stesse evidenziato con cambio di colore e presenza di ruggine in prossimità delle corrosioni.

#### 02.02.01.A03 Difetti ai raccordi o alle connessioni

Perdite del fluido in prossimità di raccordi dovute a errori o sconnessioni delle giunzioni.

#### 02.02.01.A04 Erosione

Erosione del suolo all'esterno dei tubi che è solitamente causata dall'infiltrazione di terra.

#### 02.02.01.A05 Incrostazioni

Accumulo di depositi minerali sulle pareti dei condotti.

#### 02.02.01.A06 Intasamento

Depositi di sedimenti e/o detriti nel sistema che formano ostruzioni diminuendo la capacità di trasporto dei condotti.

#### 02.02.01.A07 Odori sgradevoli

Setticità delle acque di scarico che può produrre odori sgradevoli accompagnati da gas letali o esplosivi e aggressioni chimiche rischiose per la salute delle persone.

#### 02.02.01.A08 Penetrazione di radici

Penetrazione all'interno dei condotti di radici vegetali che provocano intasamento del sistema.

#### 02.02.01.A09 Sedimentazione

Accumulo di depositi minerali sul fondo dei condotti che può causare l'ostruzione delle condotte.



## Pozzetti di scarico

Unità Tecnologica: 02.02

Impianto di smaltimento acque reflue

Sono generalmente di forma circolare e vengono prodotti in due tipi adatti alle diverse caratteristiche del materiale trattenuto. Quasi sempre il materiale trattenuto è grossolano ed è quindi sufficiente un apposito cestello forato, fissato sotto la caditoia, che lascia scorrere soltanto l'acqua; se è necessario trattenere sabbia e fango, che passerebbero facilmente attraverso i buchi del cestello, occorre far ricorso ad una decantazione in una vaschetta collocata sul fondo del pozzetto.

Il pozzetto con cestello-filtro è formato da vari pezzi prefabbricati in calcestruzzo: un pezzo base ha l'apertura per lo scarico di fondo con luce di diametro 150 mm e modellato a bicchiere, il tubo di allacciamento deve avere la punta liscia verso il pozzetto. Al di sopra del pezzo base si colloca il fusto cilindrico e sopra a questo un pezzo ad anello che fa da appoggio alla caditoia. Il cestello è formato da un tronco di cono in lamiera zincata con il fondo pieno e la parete traforata uniti per mezzo di chiodatura, saldatura, piegatura degli orli o flangiatura. Il pozzetto che consente l'accumulo del fango sul fondo ha un pezzo base a forma di catino, un pezzo cilindrico intermedio, un pezzo centrale con scarico a bicchiere del diametro di 150 mm, un pezzo cilindrico superiore senza sporgenze e l'anello d'appoggio per la copertura.

### MODALITÀ DI USO CORRETTO:

È necessario verificare e valutare la prestazione dei pozzetti durante la realizzazione dei lavori, al termine dei lavori e anche durante la vita del sistema. Le verifiche e le valutazioni comprendono per esempio:

- prova di tenuta all'acqua;
- prova di tenuta all'aria;
- prova di infiltrazione;
- esame a vista;
- valutazione della portata in condizioni di tempo asciutto;
- tenuta agli odori.

### ANOMALIE RISCOINTRABILI

#### 02.02.03.A01 Abrasione

Abrasione delle pareti dei pozzetti dovuta agli effetti di particelle dure presenti nelle acque usate e nelle acque di scorrimento superficiale.

#### 02.02.03.A02 Corrosione

Corrosione delle pareti dei pozzetti dovuta agli effetti di particelle dure presenti nelle acque usate e nelle acque di scorrimento superficiale e dalle aggressioni del terreno e delle acque freatiche.

#### 02.02.03.A03 Difetti ai raccordi o alle connessioni

Perdite del fluido in prossimità di raccordi dovute a errori o sconnessioni delle giunzioni.

#### 02.02.03.A04 Difetti delle griglie

Rottura delle griglie di filtraggio che causa infiltrazioni di materiali grossolani quali sabbia e pietrame.

#### 02.02.03.A05 Intasamento

Incrostazioni o otturazioni delle griglie dei pozzetti dovute ad accumuli di materiale di risulta quali fogliame, vegetazione, ecc..

#### 02.02.03.A06 Odori sgradevoli

Setticità delle acque di scarico che può produrre odori sgradevoli accompagnati da gas letali o esplosivi e aggressioni chimiche rischiose per la salute delle persone.

#### 02.02.03.A07 Sedimentazione

Accumulo di depositi minerali sul fondo dei condotti che può causare l'ostruzione delle condotte.

#### 02.02.03.A08 Accumulo di grasso

Accumulo di grasso che si deposita sulle pareti dei condotti.

#### 02.02.03.A09 Incrostazioni

Accumulo di depositi minerali sulle pareti dei condotti.

## Pozzetti e caditoie

Unità Tecnologica: 02.02

Impianto di smaltimento acque reflue

I pozzetti sono dei dispositivi di scarico la cui sommità è costituita da un chiusino o da una griglia e destinati a ricevere le acque reflue attraverso griglie o attraverso tubi collegati al pozzetto. I pozzetti e le caditoie hanno la funzione di convogliare nella rete fognaria, per lo smaltimento, le acque di scarico usate e/o meteoriche provenienti da più origini (strade, pluviali, ecc.).

### MODALITÀ DI USO CORRETTO:

Controllare la funzionalità dei pozzetti, delle caditoie ed eliminare eventuali depositi e detriti di foglie ed altre ostruzioni che possono compromettere il corretto deflusso delle acque meteoriche. È necessario verificare e valutare la prestazione dei pozzetti e delle caditoie durante la realizzazione dei lavori, al termine dei lavori e anche durante la vita del sistema. Le verifiche e le valutazioni comprendono:

- prova di tenuta all'acqua;
- prova di tenuta all'aria;
- prova di infiltrazione;
- esame a vista;
- valutazione della portata in condizioni di tempo asciutto;
- tenuta agli odori.

Un ulteriore controllo può essere richiesto ai produttori facendo verificare alcuni elementi quali l'aspetto, le dimensioni, i materiali, la classificazione in base al carico.

### ANOMALIE RISCONTRABILI

#### 02.02.04.A01 Difetti ai raccordi o alle connessioni

Perdite del fluido in prossimità di raccordi dovute a errori o sconnessioni delle giunzioni.

#### 02.02.04.A02 Difetti dei chiusini

Rottura delle piastre di copertura dei pozzetti o chiusini difettosi, chiusini rotti, incrinati, mal posati o sporgenti.

#### 02.02.04.A03 Erosione

Erosione del suolo all'esterno dei tubi che è solitamente causata dall'infiltrazione di terra.

#### 02.02.04.A04 Intasamento

Incrostazioni o otturazioni delle griglie dei pozzetti dovute ad accumuli di materiale di risulta quali fogliame, vegetazione, ecc.

#### 02.02.04.A05 Odori sgradevoli

Setticità delle acque di scarico che può produrre odori sgradevoli accompagnati da gas letali o esplosivi e aggressioni chimiche rischiose per la salute delle persone.

#### 02.02.04.A06 Sedimentazione

Accumulo di depositi minerali sul fondo dei condotti che può causare l'ostruzione delle condotte.

#### 02.02.04.A07 Accumulo di grasso

Accumulo di grasso che si deposita sulle pareti dei condotti.

#### 02.02.04.A08 Incrostazioni

Accumulo di depositi minerali sulle pareti dei condotti.

## Stazioni di sollevamento

Unità Tecnologica: 02.02

Impianto di smaltimento acque reflue

Le stazioni di sollevamento (comunemente denominate stazioni di pompaggio) sono le apparecchiature utilizzate per convogliare le acque di scarico attraverso una tubazione di sollevamento per portarle in superficie. Le stazioni di pompaggio sono talora necessarie nelle connessioni di scarico e nei collettori di fognatura a gravità al fine di evitare profondità di posa eccessive o di drenare le zone sotto quota. Possono, inoltre, essere necessarie per troppopieni di collettori misti o recapiti intermedi per far confluire le acque di scarico negli impianti di trattamento o nei corpi ricettori.

Le pompe per sollevare le acque di fognatura devono essere abbondantemente insensibili alle sostanze ingombranti presenti in sospensione nei liquami; al fine di scongiurare il pericolo di ostruzioni sono opportune sezioni di flusso attraverso le pompe il più semplice e larghe possibile.

### MODALITÀ DI USO CORRETTO:

La struttura delle pompe deve essere molto robusta e resistente alla corrosione e all'abrasione da parte delle sostanze presenti nell'acqua. La ghisa sferoidale a grana fine è un materiale adeguatamente resistente per le acque di scarico di tipo comune; per la girante e le altre parti più sollecitate si adoperano spesso leghe di ghisa con piccole quantità di cromo, nichel e manganese. In presenza di acque molto corrosive si adoperano leghe in ghisa-bronzo. Per l'albero è adatto un acciaio Martin-Siemens con cuscinetti in acciaio cromato. Per la sicurezza dell'impianto è opportuno prevedere un numero adeguato di unità di riserva. Nelle specifiche per la pompa o per il gruppo di pompaggio, deve essere prestata particolare attenzione agli aspetti particolari delle condizioni ambientali e/o di lavoro quali:

- temperatura anormale;
- umidità elevata;
- atmosfere corrosive;
- zone a rischio di esplosione e/o incendio;
- polvere, tempeste di sabbia;
- terremoti ed altre condizioni esterne imposte di tipo similare;
- vibrazioni;
- altitudine;
- inondazioni.

Tipo di liquido da pompare, quale: -liquido pompato (Denominazione), -miscela (Analisi), -contenuto di solidi (contenuto di materia allo stato solido), -gassoso (contenuto).

Proprietà del liquido nel momento in cui è pompato, quali:

- infiammabile;
- tossico;
- corrosivo;
- abrasivo;
- cristallizzante;
- polimerizzante;
- viscosità.

### ANOMALIE RISCONTRABILI

#### 02.02.05.A01 Difetti ai raccordi o alle connessioni

Perdite del fluido in prossimità di raccordi dovute a errori o sconnessioni delle giunzioni.

#### 02.02.05.A02 Difetti delle griglie

Rottura delle griglie per cui si verificano introduzioni di materiale di risulta.

#### 02.02.05.A03 Difetti di funzionamento delle valvole

Difetti di funzionamento delle valvole dovuti ad errori di posa in opera o al cattivo dimensionamento delle stesse.

#### 02.02.05.A04 Erosione

Erosione del suolo all'esterno dei tubi che è solitamente causata dall'infiltrazione di terra.

#### 02.02.05.A05 Odori sgradevoli

Setticità delle acque di scarico che può produrre odori sgradevoli accompagnati da gas letali o esplosivi e aggressioni chimiche rischiose per la salute delle persone.

#### 02.02.05.A06 Perdite di carico

Perdite di carico di esercizio delle valvole dovute a cattivo funzionamento delle stesse.

#### 02.02.05.A07 Perdite di olio

Perdite d'olio dalle valvole che si manifestano con macchie di olio sul pavimento.

#### **02.02.05.A08 Rumorosità**

Eccessivo livello del rumore prodotto dalle pompe di sollevamento durante il loro normale funzionamento.

#### **02.02.05.A09 Sedimentazione**

Accumulo di depositi minerali sul fondo dei condotti che può causare l'ostruzione delle condotte.

#### **02.02.05.A10 Difetti di stabilità**

Perdita delle caratteristiche di stabilità dell'elemento con conseguenti possibili pericoli per gli utenti.

### **Elemento Manutenibile: 02.02.06**

## **Tubazioni**

**Unità Tecnologica: 02.02**

**Impianto di smaltimento acque reflue**

Le tubazioni dell'impianto di smaltimento delle acque provvedono allo sversamento dell'acqua nei collettori fognari o nelle vasche di accumulo se presenti.

#### **MODALITÀ DI USO CORRETTO:**

I tubi utilizzabili devono rispondere alle prescrizioni indicate dalle norme specifiche ed in particolare rispetto al tipo di materiale utilizzato per la realizzazione delle tubazioni quali:

- tubi di acciaio zincato;
- tubi di ghisa che devono essere del tipo centrifugato e ricotto, possedere rivestimento interno di catrame, resina epossidica ed essere esternamente catramati o verniciati con vernice antiruggine;
- tubi di piombo che devono essere lavorati in modo da ottenere sezione e spessore costanti in ogni punto del percorso. Essi devono essere protetti con catrame e verniciati con vernici bituminose per proteggerli dall'azione aggressiva del cemento;
- tubi di PVC per condotte all'interno dei fabbricati;
- tubi di PVC per condotte interrate;
- tubi di polietilene ad alta densità (PEad) per condotte interrate;
- tubi di polietilene ad alta densità (PEad) per condotte all'interno dei fabbricati.

#### **ANOMALIE RISCONTRABILI**

##### **02.02.06.A01 Accumulo di grasso**

Accumulo di grasso che si deposita sulle pareti dei condotti.

##### **02.02.06.A02 Corrosione**

Corrosione delle tubazioni di adduzione con evidenti segni di decadimento delle stesse evidenziato con cambio di colore e presenza di ruggine in prossimità delle corrosioni.

##### **02.02.06.A03 Difetti ai raccordi o alle connessioni**

Perdite del fluido in prossimità di raccordi dovute a errori o sconnessioni delle giunzioni.

##### **02.02.06.A04 Erosione**

Erosione del suolo all'esterno dei tubi che è solitamente causata dall'infiltrazione di terra.

##### **02.02.06.A05 Incrostazioni**

Accumulo di depositi minerali sulle pareti dei condotti.

##### **02.02.06.A06 Odori sgradevoli**

Setticità delle acque di scarico che può produrre odori sgradevoli accompagnati da gas letali o esplosivi e aggressioni chimiche rischiose per la salute delle persone.

##### **02.02.06.A07 Penetrazione di radici**

Penetrazione all'interno dei condotti di radici vegetali che provocano intasamento del sistema.

##### **02.02.06.A08 Sedimentazione**

Accumulo di depositi minerali sul fondo dei condotti che può causare l'ostruzione delle condotte.

##### **02.02.06.A09 Difetti di stabilità**

Perdita delle caratteristiche di stabilità dell'elemento con conseguenti possibili pericoli per gli utenti.

## Tubazioni in polietilene (PE)

Unità Tecnologica: 02.02

Impianto di smaltimento acque reflue

Le tubazioni dell'impianto di smaltimento delle acque provvedono allo sversamento dell'acqua nei collettori fognari o nelle vasche di accumulo, se presenti. Possono essere realizzate in polietilene.

Il polietilene si forma dalla polimerizzazione dell'etilene e per gli acquedotti e le fognature se ne usa il tipo ad alta densità. Grazie alla sua perfetta impermeabilità si adopera nelle condutture subacquee e per la sua flessibilità si utilizza nei sifoni. Di solito l'aggiunta di nerofumo e di stabilizzatori preserva i materiali in PE dall'invecchiamento e dalle alterazioni provocate dalla luce e dal calore. Per i tubi a pressione le giunzioni sono fatte o con raccordi mobili a vite in PE, ottone, alluminio, ghisa malleabile, o attraverso saldatura a 200° C con termoelementi e successiva pressione a 1,5-2 kg/cm<sup>2</sup> della superficie da saldare, o con manicotti pressati con filettatura interna a denti di sega.

### MODALITÀ DI USO CORRETTO:

I tubi in materiale plastico devono rispondere alle norme specifiche per il tipo di materiale utilizzato per la loro realizzazione.

### ANOMALIE RISCONTRABILI

#### 02.02.08.A01 Accumulo di grasso

Accumulo di grasso che si deposita sulle pareti dei condotti.

#### 02.02.08.A02 Difetti ai raccordi o alle connessioni

Perdite del fluido in prossimità di raccordi dovute a errori o sconnessioni delle giunzioni.

#### 02.02.08.A03 Erosione

Erosione del suolo all'esterno dei tubi che è solitamente causata dall'infiltrazione di terra.

#### 02.02.08.A04 Incrostazioni

Accumulo di depositi minerali sulle pareti dei condotti.

#### 02.02.08.A05 Odori sgradevoli

Setticità delle acque di scarico che può produrre odori sgradevoli accompagnati da gas letali o esplosivi e aggressioni chimiche rischiose per la salute delle persone.

#### 02.02.08.A06 Penetrazione di radici

Penetrazione all'interno dei condotti di radici vegetali che provocano intasamento del sistema.

#### 02.02.08.A07 Sedimentazione

Accumulo di depositi minerali sul fondo dei condotti che può causare l'ostruzione delle condotte.

#### 02.02.08.A08 Difetti di stabilità

Perdita delle caratteristiche di stabilità dell'elemento con conseguenti possibili pericoli per gli utenti.

## Tubazioni in polivinile non plastificato

Unità Tecnologica: 02.02

Impianto di smaltimento acque reflue

Le tubazioni dell'impianto di smaltimento delle acque provvedono allo sversamento dell'acqua nei collettori fognari o nelle vasche di accumulo se presenti. Le tubazioni possono essere realizzate in polivinile non plastificato. Per polimerizzazione di acetilene ed acido cloridrico si ottiene il PVC; se non si aggiungono additivi si ottiene il PVC duro che si utilizza negli acquedotti e nelle fognature. Questo materiale è difficilmente infiammabile e fonoassorbente. I tubi in PVC hanno lunghezze fino a 10 m e diametri piccoli, fino a 40 cm. Un limite all'utilizzo dei tubi in PVC è costituito dalla scarichi caldi continui. Per condutture con moto a pelo libero i tubi si congiungono con la giunzione con anello di gomma a labbro; per condutture in pressione si usano giunzioni a manicotto.

### MODALITÀ DI USO CORRETTO:

La materia di base deve essere PVC-U, a cui sono aggiunti gli additivi necessari per facilitare la fabbricazione dei componenti. Quando calcolato per una composizione conosciuta, determinato secondo il UNI EN 1905, il tenore di PVC deve essere di almeno l'80% in massa per i tubi e di almeno l'85% in massa per i raccordi stampati per iniezione. Le superfici interne ed esterne dei tubi e dei raccordi devono essere lisce, pulite ed esenti da cavità, bolle, impurità, porosità e qualsiasi altro difetto superficiale. Le estremità dei tubi e dei raccordi devono essere tagliate nettamente, perpendicolarmente all'asse. I tubi e i raccordi devono essere uniformemente colorati attraverso il loro intero spessore. Il colore raccomandato dei tubi e dei raccordi è il grigio.

### ANOMALIE RISCONTRABILI

#### 02.02.10.A01 Accumulo di grasso

Accumulo di grasso che si deposita sulle pareti dei condotti.

#### 02.02.10.A02 Difetti ai raccordi o alle connessioni

Perdite del fluido in prossimità di raccordi dovute a errori o sconnessioni delle giunzioni.

#### 02.02.10.A03 Erosione

Erosione del suolo all'esterno dei tubi che è solitamente causata dall'infiltrazione di terra.

#### 02.02.10.A04 Incrostazioni

Accumulo di depositi minerali sulle pareti dei condotti.

#### 02.02.10.A05 Odori sgradevoli

Setticità delle acque di scarico che può produrre odori sgradevoli accompagnati da gas letali o esplosivi e aggressioni chimiche rischiose per la salute delle persone.

#### 02.02.10.A06 Penetrazione di radici

Penetrazione all'interno dei condotti di radici vegetali che provocano intasamento del sistema.

#### 02.02.10.A07 Sedimentazione

Accumulo di depositi minerali sul fondo dei condotti che può causare l'ostruzione delle condotte.

#### 02.02.10.A08 Difetti di stabilità

Perdita delle caratteristiche di stabilità dell'elemento con conseguenti possibili pericoli per gli utenti.

## **OPERE IDRAULICHE**

Insieme delle unità e degli elementi tecnici del sistema edilizio aventi funzione di consentire l'utilizzo, da parte degli utenti, di acqua nell'ambito degli spazi interni e di quelli esterni connessi con il sistema edilizio e lo smaltimento delle acque usate e meteoriche fino alle reti esterne di smaltimento e/o trattamento.

### **UNITÀ TECNOLOGICHE:**

---

- ° 03.01 Impianto fognario e di depurazione
- ° 03.02 Sistemi o reti di drenaggio

## Impianto fognario e di depurazione

L'impianto fognario è l'insieme degli elementi tecnici aventi la funzione di allontanare e convogliare le acque reflue (acque bianche, nere, meteoriche) verso l'impianto di depurazione.

### **ELEMENTI MANUTENIBILI DELL'UNITÀ TECNOLOGICA:**

---

- 03.01.01 Pozzetti di scarico
- 03.01.03 Pozzetti sifonati grigliati
- 03.01.04 Tombini
- 03.01.06 Tubazioni in polietilene (PE)
- 03.01.07 Tubazioni in policloruro di vinile clorurato (PVC-C)
- 03.01.08 Valvole a clapet
- 03.01.10 Pompe centrifughe
- 03.01.11 Stazioni di sollevamento



## Pozzetti di scarico

Unità Tecnologica: 03.01

Impianto fognario e di depurazione

Sono generalmente di forma circolare e vengono prodotti in due tipi adatti alle diverse caratteristiche del materiale trattenuto. Quasi sempre il materiale trattenuto è grossolano ed è quindi sufficiente un apposito cestello forato, fissato sotto la caditoia, che lascia scorrere soltanto l'acqua; se è necessario trattenere sabbia e fango, che passerebbero facilmente attraverso i buchi del cestello, occorre far ricorso ad una decantazione in una vaschetta collocata sul fondo del pozzetto.

Il pozzetto con cestello-filtro è formato da vari pezzi prefabbricati in calcestruzzo: un pezzo base ha l'apertura per lo scarico di fondo con luce di diametro 150 mm e modellato a bicchiere, il tubo di allacciamento deve avere la punta liscia verso il pozzetto. Al di sopra del pezzo base si colloca il fusto cilindrico e sopra a questo un pezzo ad anello che fa da appoggio alla caditoia. Il cestello è formato da un tronco di cono in lamiera zincata con il fondo pieno e la parete traforata uniti per mezzo di chiodatura, saldatura, piegatura degli orli o flangiatura. Il pozzetto che consente l'accumulo del fango sul fondo ha un pezzo base a forma di catino, un pezzo cilindrico intermedio, un pezzo centrale con scarico a bicchiere del diametro di 150 mm, un pezzo cilindrico superiore senza sporgenze e l'anello d'appoggio per la copertura.

### MODALITÀ DI USO CORRETTO:

È necessario verificare e valutare la prestazione dei pozzetti durante la realizzazione dei lavori, al termine dei lavori e anche durante la vita del sistema. Le verifiche e le valutazioni comprendono per esempio:

- prova di tenuta all'acqua;
- prova di tenuta all'aria;
- prova di infiltrazione;
- esame a vista;
- valutazione della portata in condizioni di tempo asciutto;
- tenuta agli odori.

### ANOMALIE RICONTRABILI

#### 03.01.01.A01 Abrasione

Abrasione delle pareti dei pozzetti dovuta agli effetti di particelle dure presenti nelle acque usate e nelle acque di scorrimento superficiale.

#### 03.01.01.A02 Corrosione

Corrosione delle pareti dei pozzetti dovuta agli effetti di particelle dure presenti nelle acque usate e nelle acque di scorrimento superficiale e dalle aggressioni del terreno e delle acque freatiche.

#### 03.01.01.A03 Difetti ai raccordi o alle connessioni

Perdite del fluido in prossimità di raccordi dovute a errori o sconnessioni delle giunzioni.

#### 03.01.01.A04 Difetti delle griglie

Rottura delle griglie di filtraggio che causa infiltrazioni di materiali grossolani quali sabbia e pietrame.

#### 03.01.01.A05 Intasamento

Incrostazioni o otturazioni delle griglie dei pozzetti dovute ad accumuli di materiale di risulta quali fogliame, vegetazione, ecc..

#### 03.01.01.A06 Odori sgradevoli

Setticidità delle acque di scarico che può produrre odori sgradevoli accompagnati da gas letali o esplosivi e aggressioni chimiche rischiose per la salute delle persone.

#### 03.01.01.A07 Sedimentazione

Accumulo di depositi minerali sul fondo dei condotti che può causare l'ostruzione delle condotte.

#### 03.01.01.A08 Difetti di stabilità

Perdita delle caratteristiche di stabilità dell'elemento con conseguenti possibili pericoli per gli utenti.

## Pozzetti sifonati grigliati

Unità Tecnologica: 03.01

Impianto fognario e di depurazione

I pozzetti grigliati hanno la funzione di convogliare nella rete fognaria, per lo smaltimento, le acque di scarico usate e/o meteoriche provenienti da strade, pluviali, piazzali, ecc.; le acque reflue passano attraverso la griglia superficiale e da questa cadono poi sul fondo del pozzetto. Questi pozzetti sono dotati di un sifone per impedire il passaggio di odori sgradevoli in modo da garantire igiene e salubrit . Possono essere del tipo con scarico sia laterale e sia verticale.

### MODALIT  DI USO CORRETTO:

Verificare la classe di carico in particolare per l'uso in prossimit  di superfici stradali secondo le seguenti classi:

- gruppo 1 minimo classe A 15 carico di rottura > 15 kN (aree che possono essere utilizzate esclusivamente da pedoni e ciclisti);
- gruppo 2 minimo classe B 125 carico di rottura > 125 kN (percorsi pedonali, aree pedonali, parcheggi per auto privati o parcheggi auto multipiano);
- gruppo 3 minimo classe C 250 carico di rottura > 150 kN (aree non esposte a traffico di banchine e lati cordolo);
- gruppo 4 minimo classe D 400 carico di rottura > 400 kN (strade rotabili, banchine e aree di parcheggio per tutti i veicoli stradali);
- gruppo 5 minimo classe E 600 carico di rottura > 600 kN (aree soggette a carichi su grandi ruote quali strade di porti e darsene);
- gruppo 6 minimo classe F 900 carico di rottura > 900 kN (aree soggette a carichi da ruote particolarmente grandi quali pavimentazioni per velivoli).

### ANOMALIE RISCONTRABILI

#### 03.01.03.A01 Difetti ai raccordi o alle connessioni

Perdite del fluido in prossimit  dei raccordi dovute a errori o sconnessioni delle giunzioni.

#### 03.01.03.A02 Difetti delle griglie

Rottura delle griglie di copertura dei pozzetti.

#### 03.01.03.A03 Erosione

Erosione del suolo all'esterno dei tubi che   solitamente causata dall'infiltrazione di terra.

#### 03.01.03.A04 Intasamento

Incrostazioni o otturazioni dei pozzetti dovute ad accumuli di materiale di risulta quali foglie, vegetazione, ecc.

#### 03.01.03.A05 Odori sgradevoli

Setticit  delle acque di scarico che pu  produrre odori sgradevoli accompagnati da gas letali o esplosivi e aggressioni chimiche rischiose per la salute delle persone.

#### 03.01.03.A06 Sedimentazione

Accumulo di depositi minerali sul fondo dei pozzetti che pu  causare l'ostruzione delle condotte.

#### 03.01.03.A07 Difetti di stabilit 

Perdita delle caratteristiche di stabilit  dell'elemento con conseguenti possibili pericoli per gli utenti.

## Tombini

Unità Tecnologica: 03.01

Impianto fognario e di depurazione

I tombini sono dei dispositivi che consentono l'ispezione e la verifica dei condotti fognari. Vengono posizionati ad intervalli regolari lungo la tubazione fognaria e possono essere realizzati in vari materiali quali ghisa, acciaio, calcestruzzo armato a seconda del carico previsto (stradale, pedonale, ecc.).

### MODALITÀ DI USO CORRETTO:

È necessario verificare e valutare la prestazione dei tombini durante la realizzazione dei lavori, al termine dei lavori e anche durante la vita del sistema. Le verifiche e le valutazioni comprendono la capacità di apertura e chiusura, la resistenza alla corrosione, la capacità di tenuta ad infiltrazioni di materiale di risulta.

### ANOMALIE RISCONTRABILI

#### 03.01.04.A01 Anomalie piastre

Rottura delle piastre di copertura dei pozzetti o chiusini difettosi, chiusini rotti, incrinati, mal posati o sporgenti.

#### 03.01.04.A02 Cedimenti

Cedimenti strutturali della base di appoggio e delle pareti laterali.

#### 03.01.04.A03 Corrosione

Corrosione dei tombini con evidenti segni di decadimento evidenziato con cambio di colore e presenza di ruggine in prossimità delle corrosioni.

#### 03.01.04.A04 Presenza di vegetazione

Presenza di vegetazione caratterizzata dalla formazione di piante, licheni, muschi.

#### 03.01.04.A05 Sedimentazione

Accumulo di depositi minerali sui tombini che provoca anomalie nell'apertura e chiusura degli stessi.

#### 03.01.04.A06 Sollevamento

Sollevamento delle coperture dei tombini.

#### 03.01.04.A07 Difetti di stabilità

Perdita delle caratteristiche di stabilità dell'elemento con conseguenti possibili pericoli per gli utenti.

## Tubazioni in polietilene (PE)

Unità Tecnologica: 03.01

Impianto fognario e di depurazione

Le tubazioni dell'impianto di smaltimento delle acque provvedono allo sversamento dell'acqua nei collettori fognari o nelle vasche di accumulo, se presenti. Possono essere realizzate in polietilene.

Il polietilene si forma dalla polimerizzazione dell'etilene e per gli acquedotti e le fognature se ne usa il tipo ad alta densità. Grazie alla sua perfetta impermeabilità si adopera nelle condutture subacquee e per la sua flessibilità si utilizza nei sifoni. Di solito l'aggiunta di nerofumo e di stabilizzatori preserva i materiali in PE dall'invecchiamento e dalle alterazioni provocate dalla luce e dal calore. Per i tubi a pressione le giunzioni sono fatte o con raccordi mobili a vite in PE, ottone, alluminio, ghisa malleabile, o attraverso saldatura a 200 °C con termoelementi e successiva pressione a 1,5-2 kg/cm<sup>2</sup> della superficie da saldare, o con manicotti pressati con filettatura interna a denti di sega.

### MODALITÀ DI USO CORRETTO:

I materiali utilizzati per la realizzazione dei tubi destinati al trasporto delle acque reflue devono possedere caratteristiche tecniche rispondenti alle prescrizioni igienico sanitarie del Ministero della Sanità. Evitare di introdurre all'interno delle tubazioni oggetti che possano comprometterne il buon funzionamento. Non immettere fluidi con pressione superiore a quella consentita per il tipo di tubazione utilizzata.

### ANOMALIE RISCONTRABILI

#### 03.01.06.A01 Accumulo di grasso

Accumulo di grasso che si deposita sulle pareti dei condotti.

#### 03.01.06.A02 Difetti ai raccordi o alle connessioni

Perdite del fluido in prossimità di raccordi dovute a errori o sconessioni delle giunzioni.

#### 03.01.06.A03 Erosione

Erosione del suolo all'esterno dei tubi che è solitamente causata dall'infiltrazione di terra.

#### 03.01.06.A04 Incrostazioni

Accumulo di depositi minerali sulle pareti dei condotti.

#### 03.01.06.A05 Odori sgradevoli

Setticità delle acque di scarico che può produrre odori sgradevoli accompagnati da gas letali o esplosivi e aggressioni chimiche rischiose per la salute delle persone.

#### 03.01.06.A06 Penetrazione di radici

Penetrazione all'interno dei condotti di radici vegetali che provocano intasamento del sistema.

#### 03.01.06.A07 Sedimentazione

Accumulo di depositi minerali sul fondo dei condotti che può causare l'ostruzione delle condotte.

#### 03.01.06.A08 Difetti di stabilità

Perdita delle caratteristiche di stabilità dell'elemento con conseguenti possibili pericoli per gli utenti.

## Tubazioni in policloruro di vinile clorurato (PVC-C)

Unità Tecnologica: 03.01

Impianto fognario e di depurazione

Le tubazioni dell'impianto provvedono allo sversamento dell'acqua nei collettori fognari o nelle vasche di accumulo se presenti. Possono essere realizzate in policloruro di vinile clorurato.

### MODALITÀ DI USO CORRETTO:

Le superfici interne ed esterne dei tubi e dei raccordi devono essere lisce, pulite ed esenti da cavità, bolle, impurità, porosità e qualsiasi altro difetto superficiale. Le estremità dei tubi e dei raccordi devono essere tagliate nettamente,

perpendicolarmente all'asse. I tubi e i raccordi devono essere uniformemente colorati attraverso il loro intero spessore.

## ANOMALIE RISCONTRABILI

### 03.01.07.A01 Accumulo di grasso

Accumulo di grasso che si deposita sulle pareti delle tubazioni.

### 03.01.07.A02 Difetti ai raccordi o alle connessioni

Perdite del fluido in prossimità di raccordi dovute a errori o sconnessioni delle giunzioni.

### 03.01.07.A03 Erosione

Erosione del suolo all'esterno dei tubi che è solitamente causata dall'infiltrazione di terra.

### 03.01.07.A04 Incrostazioni

Accumulo di depositi minerali sulle pareti dei condotti.

### 03.01.07.A05 Odori sgradevoli

Setticità delle acque di scarico che può produrre odori sgradevoli accompagnati da gas letali o esplosivi e aggressioni chimiche rischiose per la salute delle persone.

### 03.01.07.A06 Penetrazione di radici

Penetrazione all'interno dei condotti di radici vegetali che provocano intasamento del sistema.

### 03.01.07.A07 Sedimentazione

Accumulo di depositi minerali sul fondo dei condotti che può causare l'ostruzione delle condotte.

### 03.01.07.A08 Difetti di stabilità

Perdita delle caratteristiche di stabilità dell'elemento con conseguenti possibili pericoli per gli utenti.

## Elemento Manutenibile: 03.01.08

# Valvole a clapet

Unità Tecnologica: 03.01

Impianto fognario e di depurazione

Le valvole antiritorno del tipo a clapet (dette anche di ritegno o unidirezionali) sono delle valvole che consentono il deflusso in un solo senso; nel caso in cui il flusso dovesse invertirsi le valvole si chiudono automaticamente.

## MODALITÀ DI USO CORRETTO:

Devono essere installate a valle delle pompe per impedire, in caso di arresto della pompa, il reflusso dell'acqua attraverso il corpo della pompa. Verificare le prescrizioni fornite dal produttore prima di installare le valvole. Evitare di forzare il volantino quando bloccato; in questi casi è necessario provvedere alla rimozione dei depositi che causano il bloccaggio.

## ANOMALIE RISCONTRABILI

### 03.01.08.A01 Difetti della cerniera

Difetti di funzionamento della cerniera che provoca malfunzionamenti alla valvola.

### 03.01.08.A02 Difetti di tenuta

Difetti di tenuta delle guarnizioni che provocano perdite di fluido.

### 03.01.08.A03 Difetti delle molle

Difetti di funzionamento delle molle che regolano le valvole.

### 03.01.08.A04 Difetti di stabilità

Perdita delle caratteristiche di stabilità dell'elemento con conseguenti possibili pericoli per gli utenti.

## Elemento Manutenibile: 03.01.10

# Pompe centrifughe

Unità Tecnologica: 03.01

Le pompe centrifughe sono pompe con motore elettrico che vengono collocate a quota più elevata rispetto al livello liquido della vasca di aspirazione. Si utilizza un minimo di due pompe fino ad un massimo di otto e più all'aumentare della potenza installata. L'utilizzo di più pompe serve ad ottenere una notevole elasticità di esercizio facendo funzionare soltanto le macchine di volta in volta necessarie. Le pompe sono formate da una girante fornita di pale che imprime al liquido un movimento di rotazione, un raccordo di entrata convoglia il liquido dalla tubazione di aspirazione alla bocca di ingresso della girante.

### MODALITÀ DI USO CORRETTO:

Una copia del manuale di istruzioni deve essere acclusa alla consegna; tale manuale di istruzioni deve comprendere le informazioni relative alla sicurezza per la pompa o per il gruppo di pompaggio, nonché per qualsiasi apparecchio ausiliario fornito e nel caso in cui siano necessarie per ridurre i rischi durante l'uso:

- generalità;
- trasporto ed immagazzinaggio intermedio;
- descrizione della pompa o del gruppo di pompaggio;
- installazione/montaggio;
- messa in servizio, funzionamento e arresto;
- manutenzione ed assistenza post-vendita;
- guasti; cause e rimedi;
- documentazione relativa.

Possono essere fornite informazioni aggiuntive.

### ANOMALIE RISCONTRABILI

#### 03.01.10.A01 Difetti di funzionamento delle valvole

Difetti di funzionamento delle valvole dovuti ad errori di posa in opera o al cattivo dimensionamento delle stesse.

#### 03.01.10.A02 Perdite di carico

Perdite di carico di esercizio delle valvole dovute a cattivo funzionamento delle stesse.

#### 03.01.10.A03 Perdite di olio

Perdite d'olio dalle valvole che si manifestano con macchie di olio sul pavimento.

#### 03.01.10.A04 Rumorosità

Eccessivo livello del rumore prodotto dalle pompe di sollevamento durante il loro normale funzionamento.

#### 03.01.10.A05 Difetti di stabilità

Perdita delle caratteristiche di stabilità dell'elemento con conseguenti possibili pericoli per gli utenti.

## Elemento Manutenibile: 03.01.11

### Stazioni di sollevamento

#### Unità Tecnologica: 03.01

### Impianto fognario e di depurazione

Le stazioni di pompaggio sono le apparecchiature utilizzate per convogliare le acque di scarico attraverso una tubazione di sollevamento per portarle in superficie. Le stazioni di pompaggio sono talora necessarie nelle connessioni di scarico e nei collettori di fognatura a gravità al fine di evitare profondità di posa eccessive o di drenare le zone sotto quota. Possono, inoltre, essere necessarie per troppopieni di collettori misti o recapiti intermedi per far confluire le acque di scarico negli impianti di trattamento o nei corpi ricettori.

Le pompe per sollevare le acque di fognatura devono essere abbondantemente insensibili alle sostanze ingombranti presenti in sospensione nei liquami; al fine di scongiurare il pericolo di ostruzioni, sono opportune sezioni di flusso attraverso le pompe il più semplice e larghe possibile. Delle aperture grandi disposte in maniera conveniente permettono di eliminare facilmente le aperture che comunque si verificano evitando costosi lavori di smontaggio.

### MODALITÀ DI USO CORRETTO:

La struttura delle pompe deve essere molto robusta e resistente alla corrosione e all'abrasione da parte delle sostanze

presenti nell'acqua. La ghisa sferoidale a grana fine è un materiale adeguatamente resistente per le acque di scarico di tipo comune; per la girante e le altre parti più sollecitate si adoperano spesso leghe di ghisa con piccole quantità di cromo, nichel e manganese. In presenza di acque molto corrosive si adoperano leghe in ghisa-bronzo. Per l'albero è adatto un acciaio Martin-Siemens con cuscinetti in acciaio cromato. Per la sicurezza dell'impianto è opportuno prevedere un numero adeguato di unità di riserva. Nelle specifiche per la pompa o per il gruppo di pompaggio, deve essere prestata particolare attenzione agli aspetti particolari delle condizioni ambientali e/o di lavoro quali:

- temperatura anormale;
- umidità elevata;
- atmosfere corrosive;
- zone a rischio di esplosione e/o incendio;
- polvere, tempeste di sabbia;
- terremoti ed altre condizioni esterne imposte di tipo simile;
- vibrazioni;
- altitudine;
- inondazioni.

Tipo di liquido da pompare, quale:

- liquido pompato (denominazione);
- miscela (analisi);
- contenuto di solidi (contenuto di materia allo stato solido);
- gassoso (contenuto).

Proprietà del liquido nel momento in cui è pompato, quali:

- infiammabile;
- tossico;
- corrosivo;
- abrasivo;
- cristallizzante;
- polimerizzante;
- viscosità.

## **ANOMALIE RISCONTRABILI**

### **03.01.11.A01 Difetti ai raccordi o alle connessioni**

Perdite del fluido in prossimità di raccordi dovute a errori o sconnessioni delle giunzioni.

### **03.01.11.A02 Difetti delle griglie**

Rottura delle griglie per cui si verificano introduzioni di materiale di risulta.

### **03.01.11.A03 Difetti di funzionamento delle valvole**

Difetti di funzionamento delle valvole dovuti ad errori di posa in opera o al cattivo dimensionamento delle stesse.

### **03.01.11.A04 Erosione**

Erosione del suolo all'esterno dei tubi che è solitamente causata dall'infiltrazione di terra.

### **03.01.11.A05 Odori sgradevoli**

Setticidità delle acque di scarico che può produrre odori sgradevoli accompagnati da gas letali o esplosivi e aggressioni chimiche rischiose per la salute delle persone.

### **03.01.11.A06 Perdite di carico**

Perdite di carico di esercizio delle valvole dovute a cattivo funzionamento delle stesse.

### **03.01.11.A07 Perdite di olio**

Perdite d'olio dalle valvole che si manifestano con macchie di olio sul pavimento.

### **03.01.11.A08 Rumorosità**

Eccessivo livello del rumore prodotto dalle pompe di sollevamento durante il loro normale funzionamento.

### **03.01.11.A09 Sedimentazione**

Accumulo di depositi minerali sul fondo dei condotti che può causare l'ostruzione delle condotte.

### **03.01.11.A10 Difetti di stabilità**

Perdita delle caratteristiche di stabilità dell'elemento con conseguenti possibili pericoli per gli utenti.

# INDICE

1) PIANO DI MANUTENZIONE .....	pag.	<a href="#">2</a>
2) IMPIANTI TECNOLOGICI TRADIZIONALI.....	pag.	<a href="#">4</a>
" 2) Impianto di smaltimento acque reflue .....	pag.	<a href="#">5</a>
" 1) Collettori .....	pag.	<a href="#">6</a>
" 3) Pozzetti di scarico .....	pag.	<a href="#">8</a>
" 4) Pozzetti e caditoie .....	pag.	<a href="#">9</a>
" 5) Stazioni di sollevamento.....	pag.	<a href="#">10</a>
" 6) Tubazioni.....	pag.	<a href="#">11</a>
" 8) Tubazioni in polietilene (PE).....	pag.	<a href="#">12</a>
" 10) Tubazioni in polivinile non plastificato.....	pag.	<a href="#">13</a>
3) OPERE IDRAULICHE .....	pag.	<a href="#">14</a>
" 1) Impianto fognario e di depurazione .....	pag.	<a href="#">14</a>
" 1) Pozzetti di scarico .....	pag.	<a href="#">15</a>
" 3) Pozzetti sifonati grigliati.....	pag.	<a href="#">17</a>
" 4) Tombini.....	pag.	<a href="#">18</a>
" 6) Tubazioni in polietilene (PE).....	pag.	<a href="#">19</a>
" 7) Tubazioni in policloruro di vinile clorurato (PVC-C) .....	pag.	<a href="#">19</a>
" 8) Valvole a clapet.....	pag.	<a href="#">20</a>
" 10) Pompe centrifughe .....	pag.	<a href="#">21</a>
" 11) Stazioni di sollevamento.....	pag.	<a href="#">21</a>



**PIANO DI MANUTENZIONE**

**MANUALE DI  
MANUTENZIONE**

(Articolo 38 del D.P.R. 5 ottobre 2010, n.207)

**OGGETTO:** Piattaforma Logistica – Opere pubbliche  
Sistema di smaltimento acque meteoriche

**COMMITTENTE:** Develog 6 srl  
VIA DURINI, 9  
20122, Milano

16/03/2022

**IL TECNICO**

Ing. Michelangelo Aliverti

# PIANO DI MANUTENZIONE

Comune di: **Lonato del Garda**

Provincia di: **Brescia**

OGGETTO: Progettazione sistema smaltimento acque meteoriche su aree pubbliche

## **CORPI D'OPERA:**

---

- ° 02 IMPIANTI TECNOLOGICI TRADIZIONALI
- ° 03 OPERE IDRAULICHE

# FOGNATURA METEORICA - COMUNE DI LONATO DEL GARDA

## **IMPIANTI TECNOLOGICI TRADIZIONALI**

Insieme delle unità e degli elementi tecnici del sistema edilizio aventi funzione di consentire l'utilizzo, da parte degli utenti, di flussi energetici, informativi e materiali e di consentire il conseguente allontanamento degli eventuali prodotti di scarto.

### **UNITÀ TECNOLOGICHE:**

---

- ° 02.02 Impianto di smaltimento acque reflue

## Impianto di smaltimento acque reflue

L'impianto di smaltimento acque reflue è l'insieme degli elementi tecnici aventi funzione di eliminare le acque usate, meteoriche e di scarico dell'impianto idrico sanitario e convogliarle verso le reti esterne di smaltimento. Gli elementi dell'impianto di smaltimento delle acque reflue devono essere autopulibili per assicurare la funzionalità dell'impianto evitando la formazione di depositi sul fondo dei condotti e sulle pareti delle tubazioni. Al fine di concorre ad assicurare i livelli prestazionali imposti dalla normativa per il controllo del rumore è opportuno dimensionare le tubazioni di trasporto dei fluidi in modo che la velocità di tali fluidi non superi i limiti imposti dalla normativa.

### REQUISITI E PRESTAZIONI (UT)

#### 02.02.R01 Efficienza

*Classe di Requisiti: Di funzionamento*

*Classe di Esigenza: Gestione*

I sistemi di scarico devono essere progettati ed installati in modo da non compromettere la salute e la sicurezza degli utenti e delle persone che si trovano all'interno dell'edificio.

**Prestazioni:**

I sistemi di scarico devono essere progettati, installati e sottoposti agli appropriati interventi di manutenzione in modo da non costituire pericolo o arrecare disturbo in condizioni normali di utilizzo.

**Livello minimo della prestazione:**

Le tubazioni devono essere progettate in modo da essere auto-pulenti, conformemente alla EN 12056-2.

#### 02.02.R02 (Attitudine al) controllo del rumore prodotto

*Classe di Requisiti: Acustici*

*Classe di Esigenza: Benessere*

Il sistema di scarico deve essere realizzato con materiali e componenti in grado di non emettere rumori.

**Prestazioni:**

E' opportuno dimensionare le tubazioni di trasporto dei fluidi in modo che la velocità di tali fluidi non superi i limiti imposti dalla normativa per non generare rumore eccessivo.

**Livello minimo della prestazione:**

Per quanto riguarda i livelli fare riferimento a regolamenti e procedure di installazione nazionali e locali.

#### 02.02.R03 Certificazione ecologica

*Classe di Requisiti: Di salvaguardia dell'ambiente*

*Classe di Esigenza: Salvaguardia ambiente*

I prodotti, elementi, componenti e materiali dovranno essere dotati di etichettatura ecologica o di dichiarazione ambientale.

**Prestazioni:**

I prodotti, elementi, componenti e materiali, dovranno presentare almeno una delle tipologie ambientali riportate:

- TIPO I: Etichette ecologiche volontarie basate su un sistema multicriteria che considera l'intero ciclo di vita del prodotto, sottoposte a certificazione esterna da parte di un ente indipendente (tra queste rientra, ad esempio, il marchio europeo di qualità ecologica ECOLABEL). (ISO 14024);
- TIPO II: Etichette ecologiche che riportano auto-dichiarazioni ambientali da parte di produttori, importatori o distributori di prodotti, senza che vi sia l'intervento di un organismo indipendente di certificazione (tra le quali: "Riciclabile", "Compostabile", ecc.). (ISO 14021);
- TIPO III: Etichette ecologiche che riportano dichiarazioni basate su parametri stabiliti e che contengono una quantificazione degli impatti ambientali associati al ciclo di vita del prodotto calcolato attraverso un sistema LCA. Sono sottoposte a un controllo indipendente e presentate in forma chiara e confrontabile. Tra di esse rientrano, ad esempio, le "Dichiarazioni Ambientali di Prodotto". (ISO 14025).

**Livello minimo della prestazione:**

Possesso di etichettatura ecologica o di dichiarazione ambientale dei prodotti impiegati.

#### 02.02.R04 Utilizzo di materiali, elementi e componenti caratterizzati da un'elevata durabilità

*Classe di Requisiti: Utilizzo razionale delle risorse*

*Classe di Esigenza: Salvaguardia ambiente*

Utilizzo razionale delle risorse attraverso l'impiego di materiali con una elevata durabilità.

**Prestazioni:**

Nelle fasi progettuali dell'opera individuare e scegliere elementi e componenti caratterizzati da una durabilità elevata.

**Livello minimo della prestazione:**

Nella fase progettuale bisogna garantire una adeguata percentuale di elementi costruttivi caratterizzati da una durabilità elevata.

## **ELEMENTI MANUTENIBILI DELL'UNITÀ TECNOLOGICA:**

---

- 02.02.01 Collettori
- 02.02.03 Pozzetti di scarico
- 02.02.04 Pozzetti e caditoie
- 02.02.05 Stazioni di sollevamento
- 02.02.06 Tubazioni
- 02.02.08 Tubazioni in polietilene (PE)
- 02.02.10 Tubazioni in polivinile non plastificato

## Collettori

Unità Tecnologica: 02.02

Impianto di smaltimento acque reflue

I collettori fognari sono tubazioni o condotti di altro genere, normalmente interrati funzionanti essenzialmente a gravità, che hanno la funzione di convogliare nella rete fognaria acque di scarico usate e/o meteoriche provenienti da più origini.

### REQUISITI E PRESTAZIONI (EM)

#### 02.02.01.R01 (Attitudine al) controllo della portata

*Classe di Requisiti: Funzionalità d'uso*

*Classe di Esigenza: Funzionalità*

I collettori fognari devono essere in grado di garantire in ogni momento la portata e la pressione richiesti dall'impianto.

##### **Prestazioni:**

La portata deve essere verificata in sede di collaudo (ed annotata sul certificato di collaudo) e successivamente con ispezioni volte alla verifica di detti valori. Anche i risultati delle ispezioni devono essere riportati su un apposito libretto.

##### **Livello minimo della prestazione:**

La valutazione della portata di punta delle acque di scorrimento superficiale, applicabile alle aree fino a 200 ha o a durate di pioggia fino a 15 min, è data dalla formula:

$$Q = Y \times i \times A$$

dove:

- Q è la portata di punta, in litri al secondo;
- Y è il coefficiente di raccolta (fra 0,0 e 1,0), adimensionale;
- i è l'intensità delle precipitazioni piovose, in litri al secondo per ettaro;
- A è l'area su cui cadono le precipitazioni piovose (misurata orizzontalmente) in ettari.

#### 02.02.01.R02 (Attitudine al) controllo della tenuta

*Classe di Requisiti: Funzionalità tecnologica*

*Classe di Esigenza: Funzionalità*

I collettori fognari devono essere idonei ad impedire fughe dei fluidi assicurando così la durata e la funzionalità nel tempo.

##### **Prestazioni:**

Il controllo della tenuta deve essere garantito in condizioni di pressione e temperatura corrispondenti a quelle massime o minime di esercizio.

##### **Livello minimo della prestazione:**

La capacità di tenuta dei collettori fognari può essere verificata mediante prova da effettuarsi con le modalità ed i tempi previsti dalla norma UNI EN 752-2. In nessuna condizione di esercizio le pressioni devono superare il valore di 250 Pa che corrisponde a circa la metà dell'altezza dell'acqua contenuta dai sifoni normali.

#### 02.02.01.R03 Assenza della emissione di odori sgradevoli

*Classe di Requisiti: Olfattivi*

*Classe di Esigenza: Benessere*

I collettori fognari devono essere realizzati in modo da non emettere odori sgradevoli.

##### **Prestazioni:**

I collettori fognari devono essere realizzati con materiali tali da non produrre o riemettere sostanze o odori sgradevoli rischiosi per la salute e la vita delle persone.

##### **Livello minimo della prestazione:**

L'ermeticità degli elementi può essere accertata effettuando la prova indicata dalla norma UNI EN 752. La asetticità all'interno dei collettori di fognatura può provocare la formazione di idrogeno solforato (H<sub>2</sub>S). L'idrogeno solforato (tossico e potenzialmente letale), in base alla concentrazione in cui è presente, è nocivo, maleodorante e tende ad aggredire alcuni materiali dei condotti, degli impianti di trattamento e delle stazioni di pompaggio. I parametri da cui dipende la concentrazione di idrogeno solforato, dei quali è necessario tenere conto, sono:

- temperatura;
- domanda biochimica di ossigeno (BOD);
- presenza di solfati;
- tempo di permanenza dell'effluente nel sistema di collettori di fognatura;
- velocità e condizioni di turbolenza;
- pH;
- ventilazione dei collettori di fognatura;
- esistenza a monte del collettore di fognatura a gravità di condotti in pressione o di scarichi specifici di effluenti industriali.

La formazione di solfuri nei collettori di fognatura a pressione e a gravità può essere quantificata in via previsionale applicando alcune formule.

### **02.02.01.R04 Pulibilità**

*Classe di Requisiti: Di manutenibilità*

*Classe di Esigenza: Gestione*

I collettori fognari devono essere facilmente pulibili per assicurare la funzionalità dell'impianto.

#### **Prestazioni:**

I collettori fognari devono essere realizzati con materiali e finiture tali da essere facilmente pulibili in modo da evitare depositi di materiale che possa comprometterne il regolare funzionamento con rischi di inondazione e inquinamento. Pertanto i collettori di fognatura devono essere progettati in modo da esercitare una sufficiente sollecitazione di taglio sui detriti allo scopo di limitare l'accumulo di solidi.

#### **Livello minimo della prestazione:**

Per la verifica della facilità di pulizia si effettua una prova così come descritto dalla norma UNI EN 752. Per i collettori di fognatura di diametro ridotto (inferiore a DN 300), l'autopulibilità può essere generalmente raggiunta garantendo o che venga raggiunta almeno una volta al giorno la velocità minima di 0,7 m/s o che venga specificata una pendenza minima di 1:DN. Nel caso di connessioni di scarico e collettori di fognatura di diametro più ampio, può essere necessario raggiungere velocità superiori, soprattutto se si prevede la presenza di sedimenti relativamente grossi.

## **ANOMALIE RISCONTRABILI**

### **02.02.01.A01 Accumulo di grasso**

Accumulo di grasso che si deposita sulle pareti dei condotti.

### **02.02.01.A02 Corrosione**

Corrosione delle tubazioni di adduzione con evidenti segni di decadimento delle stesse evidenziato con cambio di colore e presenza di ruggine in prossimità delle corrosioni.

### **02.02.01.A03 Difetti ai raccordi o alle connessioni**

Perdite del fluido in prossimità di raccordi dovute a errori o sconnessioni delle giunzioni.

### **02.02.01.A04 Erosione**

Erosione del suolo all'esterno dei tubi che è solitamente causata dall'infiltrazione di terra.

### **02.02.01.A05 Incrostazioni**

Accumulo di depositi minerali sulle pareti dei condotti.

### **02.02.01.A06 Intasamento**

Depositi di sedimenti e/o detriti nel sistema che formano ostruzioni diminuendo la capacità di trasporto dei condotti.

### **02.02.01.A07 Odori sgradevoli**

Setticità delle acque di scarico che può produrre odori sgradevoli accompagnati da gas letali o esplosivi e aggressioni chimiche rischiose per la salute delle persone.

### **02.02.01.A08 Penetrazione di radici**

Penetrazione all'interno dei condotti di radici vegetali che provocano intasamento del sistema.

### **02.02.01.A09 Sedimentazione**

Accumulo di depositi minerali sul fondo dei condotti che può causare l'ostruzione delle condotte.

## **CONTROLLI ESEGUIBILI DA PERSONALE SPECIALIZZATO**

### **02.02.01.C01 Controllo generale**

*Cadenza: ogni 12 mesi*

*Tipologia: Ispezione*

Verificare lo stato generale e l'integrità con particolare attenzione allo stato della tenuta dei condotti orizzontali a vista.

- Requisiti da verificare: 1) (Attitudine al) controllo della portata; 2) (Attitudine al) controllo della tenuta; 3) Pulibilità.
- Anomalie riscontrabili: 1) Accumulo di grasso; 2) Corrosione; 3) Erosione; 4) Incrostazioni; 5) Intasamento; 6) Odori sgradevoli; 7) Sedimentazione.
- Ditte specializzate: *Specializzati vari.*

### **02.02.01.C02 Controllo qualità delle acque di scarico**

*Cadenza: ogni 3 mesi*

*Tipologia: Analisi*

Verificare che non ci siano sostanze inquinanti all'interno dei reflui dovute a rilasci e/o reazioni da parte dei materiali costituenti i collettori.

- Requisiti da verificare: 1) *Certificazione ecologica.*
- Anomalie riscontrabili: 1) Accumulo di grasso; 2) Incrostazioni; 3) Odori sgradevoli.
- Ditte specializzate: *Biochimico.*

## **MANUTENZIONI ESEGUIBILI DA PERSONALE SPECIALIZZATO**



## 02.02.01.I01 Pulizia collettore acque nere o miste

*Cadenza: ogni 12 mesi*

Eseguire una pulizia del sistema orizzontale di convogliamento delle acque reflue mediante asportazione dei fanghi di deposito e lavaggio con acqua a pressione.

- Ditte specializzate: *Specializzati vari.*

## Elemento Manutenibile: 02.02.03

### Pozzetti di scarico

Unità Tecnologica: 02.02

Impianto di smaltimento acque reflue

Sono generalmente di forma circolare e vengono prodotti in due tipi adatti alle diverse caratteristiche del materiale trattenuto. Quasi sempre il materiale trattenuto è grossolano ed è quindi sufficiente un apposito cestello forato, fissato sotto la caditoia, che lascia scorrere soltanto l'acqua; se è necessario trattenere sabbia e fango, che passerebbero facilmente attraverso i buchi del cestello, occorre far ricorso ad una decantazione in una vaschetta collocata sul fondo del pozzetto.

Il pozzetto con cestello-filtro è formato da vari pezzi prefabbricati in calcestruzzo: un pezzo base ha l'apertura per lo scarico di fondo con luce di diametro 150 mm e modellato a bicchiere, il tubo di allacciamento deve avere la punta liscia verso il pozzetto. Al di sopra del pezzo base si colloca il fusto cilindrico e sopra a questo un pezzo ad anello che fa da appoggio alla caditoia. Il cestello è formato da un tronco di cono in lamiera zincata con il fondo pieno e la parete traforata uniti per mezzo di chiodatura, saldatura, piegatura degli orli o flangiatura. Il pozzetto che consente l'accumulo del fango sul fondo ha un pezzo base a forma di catino, un pezzo cilindrico intermedio, un pezzo centrale con scarico a bicchiere del diametro di 150 mm, un pezzo cilindrico superiore senza sporgenze e l'anello d'appoggio per la copertura.

## REQUISITI E PRESTAZIONI (EM)

### 02.02.03.R01 (Attitudine al) controllo della tenuta

*Classe di Requisiti: Funzionalità tecnologica*

*Classe di Esigenza: Funzionalità*

I pozzetti di scarico devono essere idonei ad impedire fughe dei fluidi assicurando così la durata e la funzionalità nel tempo.

#### **Prestazioni:**

Il controllo della tenuta deve essere garantito in condizioni di pressione e temperatura corrispondenti a quelle massime o minime di esercizio.

#### **Livello minimo della prestazione:**

La capacità di tenuta può essere verificata mediante prova da effettuarsi con le modalità ed i tempi previsti dalla norma UNI EN 1253-2 sottoponendo il pozzetto ad una pressione idrostatica a partire da 0 bar fino a 0,1 bar. La prova deve essere considerata superata con esito positivo quando, nell'arco di 15 min, non si verificano fuoriuscite di fluido.

### 02.02.03.R02 Assenza della emissione di odori sgradevoli

*Classe di Requisiti: Olfattivi*

*Classe di Esigenza: Benessere*

I pozzetti dell'impianto fognario devono essere realizzati in modo da non emettere odori sgradevoli.

#### **Prestazioni:**

I pozzetti di scarico devono essere realizzati con materiali tali da non produrre o riemettere sostanze o odori sgradevoli.

#### **Livello minimo della prestazione:**

L'ermeticità degli elementi può essere accertata effettuando la prova indicata dalla norma UNI EN 1253-2.

### 02.02.03.R03 Pulibilità

*Classe di Requisiti: Di manutenibilità*

*Classe di Esigenza: Gestione*

I pozzetti devono essere facilmente pulibili per assicurare la funzionalità dell'impianto.

#### **Prestazioni:**

I pozzetti devono essere realizzati con materiali e finiture tali da essere facilmente pulibili in modo da evitare depositi di materiale che possa comprometterne il regolare funzionamento.

#### **Livello minimo della prestazione:**

Per la verifica della facilità di pulizia si effettua una prova così come descritto dalla norma UNI EN 1253-2. Si monta il pozzetto completo della griglia e si versa nel contenitore per la prova acqua fredda a 15-10 °C alla portata di 0,2 l/s, 0,3 l/s, 0,4 l/s e 0,6 l/s. In corrispondenza di ognuna delle portate, immettere nel pozzetto, attraverso la griglia, 200 cm<sup>3</sup> di perline di vetro del diametro

di 5 +/- 0,5 mm e della densità da 2,5 g/cm<sup>3</sup> a 3,0 g/cm<sup>3</sup>, a una velocità costante e uniforme per 30 s. Continuare ad alimentare l'acqua per ulteriori 30 s. Misurare il volume in cm<sup>3</sup> delle perline di vetro uscite dal pozzetto. Eseguire la prova per tre volte per ogni velocità di mandata. Deve essere considerata la media dei tre risultati.

### **02.02.03.R04 Resistenza meccanica**

*Classe di Requisiti: Di stabilità*

*Classe di Esigenza: Sicurezza*

I pozzetti devono essere in grado di contrastare in modo efficace il prodursi di deformazioni o rotture sotto l'azione di determinate sollecitazioni.

#### **Prestazioni:**

I pozzetti devono essere idonei ad assicurare stabilità e resistenza all'azione di sollecitazioni meccaniche in modo da garantirne durata e funzionalità nel tempo.

#### **Livello minimo della prestazione:**

La resistenza meccanica dei pozzetti può essere verificata mediante prova da effettuarsi con le modalità ed i tempi previsti dalla norma UNI EN 1253-1. Non devono prodursi alcuna incrinatura o frattura prima del raggiungimento del carico di prova. Inoltre, nel caso di pozzetti o di scatole sifoniche muniti di griglia o di coperchio in ghisa dolce, acciaio, metalli non ferrosi, plastica oppure in una combinazione di tali materiali con il calcestruzzo, la deformazione permanente non deve essere maggiore dei valori elencati dalla norma suddetta. Per le griglie deve essere applicato un carico di prova P di 0,25 kN e la deformazione permanente f ai 2/3 del carico di prova non deve essere maggiore di 2,0 mm.

## **ANOMALIE RICONTRABILI**

### **02.02.03.A01 Abrasione**

Abrasione delle pareti dei pozzetti dovuta agli effetti di particelle dure presenti nelle acque usate e nelle acque di scorrimento superficiale.

### **02.02.03.A02 Corrosione**

Corrosione delle pareti dei pozzetti dovuta agli effetti di particelle dure presenti nelle acque usate e nelle acque di scorrimento superficiale e dalle aggressioni del terreno e delle acque freatiche.

### **02.02.03.A03 Difetti ai raccordi o alle connessioni**

Perdite del fluido in prossimità di raccordi dovute a errori o sconessioni delle giunzioni.

### **02.02.03.A04 Difetti delle griglie**

Rottura delle griglie di filtraggio che causa infiltrazioni di materiali grossolani quali sabbia e pietrame.

### **02.02.03.A05 Intasamento**

Incrostazioni o otturazioni delle griglie dei pozzetti dovute ad accumuli di materiale di risulta quali fogliame, vegetazione, ecc..

### **02.02.03.A06 Odori sgradevoli**

Setticità delle acque di scarico che può produrre odori sgradevoli accompagnati da gas letali o esplosivi e aggressioni chimiche rischiose per la salute delle persone.

### **02.02.03.A07 Sedimentazione**

Accumulo di depositi minerali sul fondo dei condotti che può causare l'ostruzione delle condotte.

### **02.02.03.A08 Accumulo di grasso**

Accumulo di grasso che si deposita sulle pareti dei condotti.

### **02.02.03.A09 Incrostazioni**

Accumulo di depositi minerali sulle pareti dei condotti.

## **CONTROLLI ESEGUIBILI DA PERSONALE SPECIALIZZATO**

### **02.02.03.C01 Controllo generale**

*Cadenza: ogni 12 mesi*

*Tipologia: Ispezione*

Verificare lo stato generale e l'integrità della griglia e della piastra di copertura dei pozzetti, della base di appoggio e delle pareti laterali.

- Anomalie riscontrabili: 1) *Difetti delle griglie*; 2) *Intasamento*.
- Ditte specializzate: *Specializzati vari*.

### **02.02.03.C02 Controllo qualità delle acque di scarico**

*Cadenza: ogni 3 mesi*

*Tipologia: Analisi*

Verificare che non ci siano sostanze inquinanti all'interno dei reflui dovute a rilasci e/o reazioni da parte dei materiali costituenti i collettori.

- Requisiti da verificare: 1) *Certificazione ecologica*.
- Anomalie riscontrabili: 1) *Accumulo di grasso*; 2) *Incrostazioni*; 3) *Odori sgradevoli*.
- Ditte specializzate: *Biochimico*.

## MANUTENZIONI ESEGUIBILI DA PERSONALE SPECIALIZZATO

### 02.02.03.I01 Pulizia

*Cadenza: ogni 12 mesi*

Eseguire una pulizia dei pozzetti mediante asportazione dei fanghi di deposito e lavaggio con acqua a pressione.

- Ditte specializzate: *Specializzati vari.*

Elemento Manutenibile: 02.02.04

## Pozzetti e caditoie

Unità Tecnologica: 02.02

Impianto di smaltimento acque reflue

I pozzetti sono dei dispositivi di scarico la cui sommità è costituita da un chiusino o da una griglia e destinati a ricevere le acque reflue attraverso griglie o attraverso tubi collegati al pozzetto. I pozzetti e le caditoie hanno la funzione di convogliare nella rete fognaria, per lo smaltimento, le acque di scarico usate e/o meteoriche provenienti da più origini (strade, pluviali, ecc.).

## REQUISITI E PRESTAZIONI (EM)

### 02.02.04.R01 (Attitudine al) controllo della portata

*Classe di Requisiti: Funzionalità d'uso*

*Classe di Esigenza: Funzionalità*

Le caditoie ed i relativi dispositivi di tenuta devono essere autopulibili per assicurare la funzionalità dell'impianto.

#### **Prestazioni:**

I materiali utilizzati per la realizzazione dei pozzetti devono essere facilmente autopulibili in modo da evitare depositi di materiale che possa comprometterne il regolare funzionamento dell'impianto.

#### **Livello minimo della prestazione:**

Per la verifica della facilità di pulizia si effettua una prova così come descritto dalla norma UNI EN 1253-2. Immettere nel pozzetto, attraverso la griglia, 200 cm<sup>3</sup> di perline di vetro del diametro di 5 mm a una velocità costante e uniforme per 30 s. Continuando ad alimentare l'acqua per ulteriori 30 s bisogna misurare il volume in cm<sup>3</sup> delle perline di vetro uscite dal pozzetto. La prova deve essere eseguita per tre volte per ogni velocità di mandata e deve essere considerata la media dei tre risultati ottenuti per ciascuna prova.

### 02.02.04.R02 (Attitudine al) controllo della tenuta

*Classe di Requisiti: Funzionalità tecnologica*

*Classe di Esigenza: Funzionalità*

Le caditoie ed i relativi dispositivi di tenuta devono essere idonei ad impedire fughe dei fluidi assicurando così la durata e la funzionalità nel tempo.

#### **Prestazioni:**

I materiali utilizzati per la realizzazione dei pozzetti devono assicurare il controllo della tenuta in condizioni di pressione e temperatura corrispondenti a quelle massime o minime di esercizio.

#### **Livello minimo della prestazione:**

La capacità di tenuta delle caditoie e dei pozzetti può essere verificata mediante prova da effettuarsi con le modalità ed i tempi previsti dalla norma UNI EN 1253-2. Montare la scatola sifonica (con uscita chiusa e tutte le entrate laterali sigillate) sul dispositivo di prova; sottoporre la scatola ad una pressione idrostatica di 400 Pa utilizzando le valvole by-pass. Chiudere la serranda e aprire lentamente dopo circa 5 secondi; ripetere fino a quando la scatola non perde più acqua (comunque fino ad un massimo di 5 volte).

### 02.02.04.R03 Assenza della emissione di odori sgradevoli

*Classe di Requisiti: Olfattivi*

*Classe di Esigenza: Benessere*

I pozzetti ed i relativi dispositivi di tenuta devono essere realizzati in modo da non emettere odori sgradevoli.

#### **Prestazioni:**

I materiali utilizzati per la realizzazione dei pozzetti non devono produrre o riemettere sostanze o odori sgradevoli durante il loro ciclo di vita.

#### **Livello minimo della prestazione:**

L'ermeticità degli elementi può essere accertata effettuando la prova indicata dalla norma UNI EN 1253-2. Riempire la scatola sifonica con acqua ad una pressione di 200 Pa; dopo 15 minuti verificare eventuali perdite di acqua (evidenziate dalla diminuzione della pressione statica) ed interrompere la prova se dopo 2 minuti la pressione non si è stabilizzata.

### 02.02.04.R04 Pulibilità

*Classe di Requisiti: Di manutenibilità*

*Classe di Esigenza: Gestione*

Le caditoie ed i pozzetti devono essere facilmente pulibili per assicurare la funzionalità dell'impianto.

**Prestazioni:**

Le caditoie ed i pozzetti devono essere realizzati con materiali e finiture tali da essere facilmente pulibili in modo da evitare depositi di materiale che possa comprometterne il regolare funzionamento.

**Livello minimo della prestazione:**

Per la verifica della facilità di pulizia si effettua una prova così come descritto dalla norma UNI EN 1253-2. Si monta il pozzetto completo della griglia e si versa nel contenitore per la prova acqua fredda a 15-10 °C alla portata di 0,2 l/s, 0,3 l/s, 0,4 l/s e 0,6 l/s. In corrispondenza di ognuna delle portate, immettere nel pozzetto, attraverso la griglia, 200 cm<sup>3</sup> di perline di vetro del diametro di 5 +/- 0,5 mm e della densità da 2,5 g/cm<sup>3</sup> a 3,0 g/cm<sup>3</sup>, a una velocità costante e uniforme per 30 s. Continuare ad alimentare l'acqua per ulteriori 30 s. Misurare il volume in cm<sup>3</sup> delle perline di vetro uscite dal pozzetto. Eseguire la prova per tre volte per ogni velocità di mandata. Deve essere considerata la media dei tre risultati.

## **02.02.04.R05 Resistenza alle temperature e a sbalzi di temperatura**

*Classe di Requisiti: Di stabilità*

*Classe di Esigenza: Sicurezza*

I pozzetti ed i relativi dispositivi di tenuta devono essere in grado di contrastare in modo efficace il prodursi di deformazioni o rotture se sottoposti all'azione di temperature elevate o a sbalzi delle stesse.

**Prestazioni:**

I pozzetti devono essere realizzati con materiali in grado di resistere alle temperature ed agli sbalzi termici prodotti dalle condizioni di funzionamento senza per ciò deteriorarsi o perdere le proprie caratteristiche.

**Livello minimo della prestazione:**

La capacità di resistere alle temperature e/o agli sbalzi delle stesse dei pozzetti viene accertata con la prova descritta dalla norma UNI EN 1253-2.

Secondo tale prova si fa entrare l'acqua attraverso la griglia o attraverso l'entrata laterale nel seguente modo:

- 0,5 l/s di acqua calda alla temperatura di 93 °C per circa 60 secondi;
- pausa di 60 secondi;
- 0,5 l/s di acqua fredda alla temperatura di 15 °C per 60 secondi;
- pausa di 60 secondi.

Ripetere questo ciclo per 1500 volte o in alternativa per 100 h.

La prova viene considerata valida se non si verificano deformazioni o variazioni dall'aspetto della superficie dei componenti.

## **02.02.04.R06 Resistenza meccanica**

*Classe di Requisiti: Di stabilità*

*Classe di Esigenza: Sicurezza*

Le caditoie ed i pozzetti devono essere in grado di contrastare in modo efficace il prodursi di deformazioni o rotture sotto l'azione di determinate sollecitazioni in modo da garantire la funzionalità dell'impianto.

**Prestazioni:**

Le caditoie ed i pozzetti devono essere realizzati con materiali idonei ad assicurare stabilità e resistenza all'azione di sollecitazioni meccaniche che dovessero verificarsi durante il ciclo di vita.

**Livello minimo della prestazione:**

I pozzetti sono classificati in base alla loro resistenza al carico nelle seguenti classi:

- H 1,5 (per tetti piani non praticabili);
- K 3 (aree senza traffico veicolare);
- L15 (aree con leggero traffico veicolare);
- M 125 (aree con traffico veicolare).

## **ANOMALIE RISCONTRABILI**

### **02.02.04.A01 Difetti ai raccordi o alle connessioni**

Perdite del fluido in prossimità di raccordi dovute a errori o sconnessioni delle giunzioni.

### **02.02.04.A02 Difetti dei chiusini**

Rottura delle piastre di copertura dei pozzetti o chiusini difettosi, chiusini rotti, incrinati, mal posati o sporgenti.

### **02.02.04.A03 Erosione**

Erosione del suolo all'esterno dei tubi che è solitamente causata dall'infiltrazione di terra.

### **02.02.04.A04 Intasamento**

Incrostazioni o otturazioni delle griglie dei pozzetti dovute ad accumuli di materiale di risulta quali foglie, vegetazione, ecc.

### **02.02.04.A05 Odori sgradevoli**

Setticità delle acque di scarico che può produrre odori sgradevoli accompagnati da gas letali o esplosivi e aggressioni chimiche rischiose per la salute delle persone.

### **02.02.04.A06 Sedimentazione**

Accumulo di depositi minerali sul fondo dei condotti che può causare l'ostruzione delle condotte.

#### **02.02.04.A07 Accumulo di grasso**

Accumulo di grasso che si deposita sulle pareti dei condotti.

#### **02.02.04.A08 Incrostazioni**

Accumulo di depositi minerali sulle pareti dei condotti.

### **CONTROLLI ESEGUIBILI DA PERSONALE SPECIALIZZATO**

#### **02.02.04.C01 Controllo generale**

*Cadenza: ogni 12 mesi*

*Tipologia: Ispezione*

Verificare lo stato generale e l'integrità della griglia e della piastra di copertura dei pozzetti, della base di appoggio e delle pareti laterali.

- Requisiti da verificare: 1) *(Attitudine al) controllo della tenuta*; 2) *Assenza della emissione di odori sgradevoli*; 3) *Pulibilità*.
- Anomalie riscontrabili: 1) *Difetti dei chiusini*; 2) *Intasamento*.
- Ditte specializzate: *Specializzati vari*.

#### **02.02.04.C02 Controllo qualità delle acque di scarico**

*Cadenza: ogni 3 mesi*

*Tipologia: Analisi*

Verificare che non ci siano sostanze inquinanti all'interno dei reflui dovute a rilasci e/o reazioni da parte dei materiali costituenti i collettori.

- Requisiti da verificare: 1) *Certificazione ecologica*.
- Anomalie riscontrabili: 1) *Accumulo di grasso*; 2) *Incrostazioni*; 3) *Odori sgradevoli*.
- Ditte specializzate: *Biochimico*.

### **MANUTENZIONI ESEGUIBILI DA PERSONALE SPECIALIZZATO**

#### **02.02.04.I01 Pulizia**

*Cadenza: ogni 12 mesi*

Eseguire una pulizia dei pozzetti mediante asportazione dei fanghi di deposito e lavaggio con acqua a pressione.

- Ditte specializzate: *Specializzati vari*.

### **Elemento Manutenibile: 02.02.05**

## **Stazioni di sollevamento**

**Unità Tecnologica: 02.02**

**Impianto di smaltimento acque reflue**

Le stazioni di sollevamento (comunemente denominate stazioni di pompaggio) sono le apparecchiature utilizzate per convogliare le acque di scarico attraverso una tubazione di sollevamento per portarle in superficie. Le stazioni di pompaggio sono talora necessarie nelle connessioni di scarico e nei collettori di fognatura a gravità al fine di evitare profondità di posa eccessive o di drenare le zone sotto quota. Possono, inoltre, essere necessarie per troppopieni di collettori misti o recapiti intermedi per far confluire le acque di scarico negli impianti di trattamento o nei corpi ricettori.

Le pompe per sollevare le acque di fognatura devono essere abbondantemente insensibili alle sostanze ingombranti presenti in sospensione nei liquami; al fine di scongiurare il pericolo di ostruzioni sono opportune sezioni di flusso attraverso le pompe il più semplice e larghe possibile.

### **REQUISITI E PRESTAZIONI (EM)**

#### **02.02.05.R01 (Attitudine al) controllo della tenuta**

*Classe di Requisiti: Funzionalità tecnologica*

*Classe di Esigenza: Funzionalità*

Le pompe di sollevamento ed i relativi componenti devono essere idonei ad impedire fughe dei fluidi assicurando così la durata e la funzionalità nel tempo del sistema.

##### **Prestazioni:**

Il controllo della tenuta deve essere garantito in condizioni di pressione e temperatura corrispondenti a quelle massime o minime di esercizio.

##### **Livello minimo della prestazione:**

La capacità di tenuta delle stazioni di pompaggio può essere verificata mediante prova da effettuarsi con le modalità ed i tempi previsti dalla norma UNI EN 809. In particolare le valvole di intercettazione possono essere controllate immergendole nell'acqua applicando a monte una pressione d'aria di almeno 6 bar per alcuni secondi (non meno di 20) e verificando che non si determini

alcuna perdita e che quindi non si verificano bolle d'aria nell'acqua di prova.

### **02.02.05.R02 (Attitudine al) controllo delle dispersioni elettriche**

*Classe di Requisiti: Funzionalità d'uso*

*Classe di Esigenza: Funzionalità*

Il gruppo di pompaggio deve essere protetto da un morsetto di terra contro la formazione di cariche positive. Il morsetto di terra deve essere collegato direttamente ad un conduttore di terra.

#### **Prestazioni:**

L'alimentazione di energia elettrica al gruppo di pompaggio deve avvenire tramite accorgimenti necessari per garantire l'isolamento della pompa dall'alimentazione elettrica stessa.

#### **Livello minimo della prestazione:**

L'apparecchiatura elettrica deve funzionare in modo sicuro nell'ambiente e nelle condizioni di lavoro specificate ed alle caratteristiche e tolleranze di alimentazione elettrica dichiarate, tenendo conto delle disfunzioni prevedibili.

### **02.02.05.R03 Comodità d'uso e manovra**

*Classe di Requisiti: Protezione dai rischi d'intervento*

*Classe di Esigenza: Sicurezza*

Gli alberi rotanti dotati di linguette o altre protrusioni esposte in grado di provocare tagli o impigliamenti devono essere protetti o muniti di ripari.

#### **Prestazioni:**

Parti esposte in movimento possono costituire pericolo, quindi devono essere incorporati mezzi che ne riducano il rischio.

#### **Livello minimo della prestazione:**

Devono essere utilizzate barriere di protezione per la prevenzione del contatto con le parti in movimento, fermi di fine-corsa e ripari conformi alle norme UNI di settore.

### **02.02.05.R04 Stabilità morfologica**

*Classe di Requisiti: Di stabilità*

*Classe di Esigenza: Sicurezza*

La pompa o il gruppo di pompaggio devono rimanere stabili in tutte le fasi del trasporto, del montaggio e dello smontaggio nelle condizioni previste anche quando sono inclinati di un angolo di 10° in qualsiasi direzione rispetto alla loro posizione normale.

#### **Prestazioni:**

I dispositivi di supporto devono essere trattati come attrezzature particolari ed i dettagli relativi al loro impiego devono essere forniti nelle informazioni per l'uso o nelle istruzioni per l'uso.

#### **Livello minimo della prestazione:**

Quando la pompa è installata deve essere resa stabile mediante l'uso di bulloni di fissaggio a terra oppure mediante l'impiego di altri metodi di ancoraggio. I bulloni per il fissaggio a terra o gli altri metodi di ancoraggio devono essere sufficientemente resistenti da impedire il movimento fisico accidentale dell'apparecchio.

## **ANOMALIE RISCONTRABILI**

### **02.02.05.A01 Difetti ai raccordi o alle connessioni**

Perdite del fluido in prossimità di raccordi dovute a errori o sconnessioni delle giunzioni.

### **02.02.05.A02 Difetti delle griglie**

Rottura delle griglie per cui si verificano introduzioni di materiale di risulta.

### **02.02.05.A03 Difetti di funzionamento delle valvole**

Difetti di funzionamento delle valvole dovuti ad errori di posa in opera o al cattivo dimensionamento delle stesse.

### **02.02.05.A04 Erosione**

Erosione del suolo all'esterno dei tubi che è solitamente causata dall'infiltrazione di terra.

### **02.02.05.A05 Odori sgradevoli**

Setticizia delle acque di scarico che può produrre odori sgradevoli accompagnati da gas letali o esplosivi e aggressioni chimiche rischiose per la salute delle persone.

### **02.02.05.A06 Perdite di carico**

Perdite di carico di esercizio delle valvole dovute a cattivo funzionamento delle stesse.

### **02.02.05.A07 Perdite di olio**

Perdite d'olio dalle valvole che si manifestano con macchie di olio sul pavimento.

### **02.02.05.A08 Rumorosità**

Eccessivo livello del rumore prodotto dalle pompe di sollevamento durante il loro normale funzionamento.

### **02.02.05.A09 Sedimentazione**

Accumulo di depositi minerali sul fondo dei condotti che può causare l'ostruzione delle condotte.

### **02.02.05.A10 Difetti di stabilità**

Perdita delle caratteristiche di stabilità dell'elemento con conseguenti possibili pericoli per gli utenti.

## CONTROLLI ESEGUIBILI DA PERSONALE SPECIALIZZATO

### 02.02.05.C01 Controllo generale delle pompe

*Cadenza: ogni 6 mesi*

*Tipologia: Ispezione a vista*

Verificare lo stato di funzionalità della pompa accertando che non ci sia stazionamento di aria e che la pompa ruoti nel senso giusto.

- Anomalie riscontrabili: 1) *Perdite di carico*; 2) *Perdite di olio*; 3) *Rumorosità*.
- Ditte specializzate: *Specializzati vari*.

### 02.02.05.C02 Controllo organi di tenuta

*Cadenza: ogni 6 mesi*

*Tipologia: Controllo*

Verificare tutti gli organi di tenuta per accertarsi che non vi siano perdite eccessive e che il premitraccia non lasci passare l'acqua.

- Ditte specializzate: *Specializzati vari*.

### 02.02.05.C03 Controllo prevalenza

*Cadenza: ogni 2 anni*

*Tipologia: Misurazioni*

Effettuare un controllo della prevalenza applicando dei manometri sulla tubazione di mandata e su quella di aspirazione al fine di verificare la compatibilità dei valori registrati con quelli di collaudo.

- Anomalie riscontrabili: 1) *Difetti di funzionamento delle valvole*.
- Ditte specializzate: *Specializzati vari*.

### 02.02.05.C04 Controllo strutturale

*Cadenza: ogni mese*

*Tipologia: Ispezione a vista*

Verificare la struttura dell'elemento e in caso di sostituzione utilizzare materiali con le stesse caratteristiche e con elevata durabilità.

- Requisiti da verificare: 1) *Utilizzo di materiali, elementi e componenti caratterizzati da un'elevata durabilità*.
- Anomalie riscontrabili: 1) *Difetti di stabilità*.
- Ditte specializzate: *Specializzati vari*.

## MANUTENZIONI ESEGUIBILI DA PERSONALE SPECIALIZZATO

### 02.02.05.I01 Pulizia

*Cadenza: ogni 12 mesi*

Eseguire una pulizia delle stazioni di pompaggio mediante asportazione dei fanghi di deposito e lavaggio con acqua a pressione.

- Ditte specializzate: *Specializzati vari*.

### 02.02.05.I02 Revisione generale pompe

*Cadenza: ogni 12 mesi*

Effettuare una disincrostazione meccanica e se necessario anche chimica biodegradabile della pompa e del girante nonché una lubrificazione dei cuscinetti. Eseguire una verifica sulle guarnizioni ed eventualmente sostituirle.

- Ditte specializzate: *Specializzati vari*.

## Elemento Manutenibile: 02.02.06

## Tubazioni

Unità Tecnologica: 02.02

Impianto di smaltimento acque reflue

Le tubazioni dell'impianto di smaltimento delle acque provvedono allo sversamento dell'acqua nei collettori fognari o nelle vasche di accumulo se presenti.

## REQUISITI E PRESTAZIONI (EM)

### 02.02.06.R01 (Attitudine al) controllo della portata

*Classe di Requisiti: Funzionalità d'uso*

*Classe di Esigenza: Funzionalità*

Le tubazioni devono essere in grado di garantire in ogni momento la portata e la pressione richiesti dall'impianto.

**Prestazioni:**

La portata deve essere verificata in sede di collaudo (ed annotata sul certificato di collaudo) e successivamente con ispezioni volte alla verifica di detti valori. Anche i risultati delle ispezioni devono essere riportati su un apposito libretto.

**Livello minimo della prestazione:**

La valutazione della portata di punta delle acque di scorrimento superficiale, applicabile alle aree fino a 200 ha o a durate di pioggia fino a 15 min, è data dalla formula:

$$Q = Y \times i \times A$$

dove:

- Q è la portata di punta, in litri al secondo;
- Y è il coefficiente di raccolta (fra 0,0 e 1,0), adimensionale;
- i è l'intensità delle precipitazioni piovose, in litri al secondo per ettaro;
- A è l'area su cui cadono le precipitazioni piovose (misurata orizzontalmente) in ettari.

## ANOMALIE RISCONTRABILI

### 02.02.06.A01 Accumulo di grasso

Accumulo di grasso che si deposita sulle pareti dei condotti.

### 02.02.06.A02 Corrosione

Corrosione delle tubazioni di adduzione con evidenti segni di decadimento delle stesse evidenziato con cambio di colore e presenza di ruggine in prossimità delle corrosioni.

### 02.02.06.A03 Difetti ai raccordi o alle connessioni

Perdite del fluido in prossimità di raccordi dovute a errori o sconnessioni delle giunzioni.

### 02.02.06.A04 Erosione

Erosione del suolo all'esterno dei tubi che è solitamente causata dall'infiltrazione di terra.

### 02.02.06.A05 Incrostazioni

Accumulo di depositi minerali sulle pareti dei condotti.

### 02.02.06.A06 Odori sgradevoli

Setticidità delle acque di scarico che può produrre odori sgradevoli accompagnati da gas letali o esplosivi e aggressioni chimiche rischiose per la salute delle persone.

### 02.02.06.A07 Penetrazione di radici

Penetrazione all'interno dei condotti di radici vegetali che provocano intasamento del sistema.

### 02.02.06.A08 Sedimentazione

Accumulo di depositi minerali sul fondo dei condotti che può causare l'ostruzione delle condotte.

### 02.02.06.A09 Difetti di stabilità

Perdita delle caratteristiche di stabilità dell'elemento con conseguenti possibili pericoli per gli utenti.

## CONTROLLI ESEGUIBILI DA PERSONALE SPECIALIZZATO

### 02.02.06.C01 Controllo della manovrabilità valvole

*Cadenza: ogni 12 mesi*

*Tipologia: Controllo*

Effettuare una manovra di tutti gli organi di intercettazione per evitare che si blocchino

- Anomalie riscontrabili: 1) *Difetti ai raccordi o alle connessioni.*
- Ditte specializzate: *Idraulico.*

### 02.02.06.C02 Controllo generale

*Cadenza: ogni 12 mesi*

*Tipologia: Controllo a vista*

Verificare lo stato degli eventuali dilatatori e giunti elastici, la tenuta delle congiunzioni a flangia, la stabilità dei sostegni e degli eventuali giunti fissi. Verificare inoltre l'assenza di odori sgradevoli e di inflessioni nelle tubazioni.

- Requisiti da verificare: 1) *(Attitudine al) controllo della portata.*
- Anomalie riscontrabili: 1) *Corrosione;* 2) *Difetti ai raccordi o alle connessioni.*
- Ditte specializzate: *Idraulico.*

### 02.02.06.C03 Controllo tenuta

*Cadenza: ogni 12 mesi*

*Tipologia: Controllo a vista*

Verificare l'integrità delle tubazioni con particolare attenzione ai raccordi tra tronchi di tubo.

- Requisiti da verificare: 1) *(Attitudine al) controllo della portata.*



- Anomalie riscontrabili: 1) *Corrosione*; 2) *Difetti ai raccordi o alle connessioni*.
- Ditte specializzate: *Idraulico*.

### 02.02.06.C04 Controllo strutturale

*Cadenza: ogni mese*

*Tipologia: Ispezione a vista*

Verificare la struttura dell'elemento e in caso di sostituzione utilizzare materiali con le stesse caratteristiche e con elevata durabilità.

- Requisiti da verificare: 1) *Utilizzo di materiali, elementi e componenti caratterizzati da un'elevata durabilità*.
- Anomalie riscontrabili: 1) *Difetti di stabilità*.
- Ditte specializzate: *Specializzati vari*.

## MANUTENZIONI ESEGUIBILI DA PERSONALE SPECIALIZZATO

### 02.02.06.I01 Pulizia

*Cadenza: ogni 6 mesi*

Eseguire una pulizia dei sedimenti formati e che provocano ostruzioni diminuendo la capacità di trasporto dei fluidi.

- Ditte specializzate: *Idraulico*.

**Elemento Manutenibile: 02.02.08**

## Tubazioni in polietilene (PE)

**Unità Tecnologica: 02.02**

**Impianto di smaltimento acque reflue**

Le tubazioni dell'impianto di smaltimento delle acque provvedono allo sversamento dell'acqua nei collettori fognari o nelle vasche di accumulo, se presenti. Possono essere realizzate in polietilene.

Il polietilene si forma dalla polimerizzazione dell'etilene e per gli acquedotti e le fognature se ne usa il tipo ad alta densità. Grazie alla sua perfetta impermeabilità si adopera nelle condutture subacquee e per la sua flessibilità si utilizza nei sifoni. Di solito l'aggiunta di nerofumo e di stabilizzatori preserva i materiali in PE dall'invecchiamento e dalle alterazioni provocate dalla luce e dal calore. Per i tubi a pressione le giunzioni sono fatte o con raccordi mobili a vite in PE, ottone, alluminio, ghisa malleabile, o attraverso saldatura a 200° C con termoelementi e successiva pressione a 1,5-2 kg/cm<sup>2</sup> della superficie da saldare, o con manicotti pressati con filettatura interna a denti di sega.

## REQUISITI E PRESTAZIONI (EM)

### 02.02.08.R01 (Attitudine al) controllo della tenuta

*Classe di Requisiti: Funzionalità tecnologica*

*Classe di Esigenza: Funzionalità*

Le tubazioni devono essere in grado di garantire in ogni momento la tenuta e la pressione richiesti dall'impianto.

**Prestazioni:**

La prova deve essere effettuata su tubi in rotoli e su un tratto di tubo in opera comprendente almeno un giunto. Gli elementi su cui si verifica la tenuta devono essere portati sotto pressione interna per mezzo di acqua.

**Livello minimo della prestazione:**

Il valore della pressione da mantenere è di 0,05 MPa per il tipo 303, di 1,5 volte il valore normale della pressione per il tipo 312 e di 1,5 la pressione per i tipi P, Q e R, e deve essere raggiunto entro 30 s e mantenuto per circa 2 minuti. Al termine della prova non devono manifestarsi perdite, deformazioni o altri eventuali irregolarità.

### 02.02.08.R02 Regolarità delle finiture

*Classe di Requisiti: Visivi*

*Classe di Esigenza: Aspetto*

Le tubazioni in polietilene devono essere realizzate con materiali privi di impurità.

**Prestazioni:**

Le superfici interne ed esterne dei tubi e dei raccordi devono essere lisce, pulite ed esenti da cavità, bolle, impurità, porosità e qualsiasi altro difetto superficiale. Le estremità dei tubi e dei raccordi devono essere tagliate nettamente, perpendicolarmente all'asse.

**Livello minimo della prestazione:**

Le misurazioni dei parametri caratteristici delle tubazioni devono essere effettuate con strumenti di precisione in grado di garantire una precisione di:

- 5 mm per la misura della lunghezza;

- 0,05 per la misura dei diametri;
- 0,01 per la misura degli spessori.

## **ANOMALIE RISCONTRABILI**

### **02.02.08.A01 Accumulo di grasso**

Accumulo di grasso che si deposita sulle pareti dei condotti.

### **02.02.08.A02 Difetti ai raccordi o alle connessioni**

Perdite del fluido in prossimità di raccordi dovute a errori o sconnessioni delle giunzioni.

### **02.02.08.A03 Erosione**

Erosione del suolo all'esterno dei tubi che è solitamente causata dall'infiltrazione di terra.

### **02.02.08.A04 Incrostazioni**

Accumulo di depositi minerali sulle pareti dei condotti.

### **02.02.08.A05 Odori sgradevoli**

Setticità delle acque di scarico che può produrre odori sgradevoli accompagnati da gas letali o esplosivi e aggressioni chimiche rischiose per la salute delle persone.

### **02.02.08.A06 Penetrazione di radici**

Penetrazione all'interno dei condotti di radici vegetali che provocano intasamento del sistema.

### **02.02.08.A07 Sedimentazione**

Accumulo di depositi minerali sul fondo dei condotti che può causare l'ostruzione delle condotte.

### **02.02.08.A08 Difetti di stabilità**

Perdita delle caratteristiche di stabilità dell'elemento con conseguenti possibili pericoli per gli utenti.

## **CONTROLLI ESEGUIBILI DA PERSONALE SPECIALIZZATO**

### **02.02.08.C01 Controllo della manovrabilità valvole**

*Cadenza: ogni 12 mesi*

*Tipologia: Controllo*

Effettuare una manovra di tutti gli organi di intercettazione per evitare che si blocchino.

- Requisiti da verificare: 1) *(Attitudine al) controllo della tenuta.*
- Anomalie riscontrabili: 1) *Difetti ai raccordi o alle connessioni.*
- Ditte specializzate: *Idraulico.*

### **02.02.08.C02 Controllo generale**

*Cadenza: ogni 12 mesi*

*Tipologia: Controllo a vista*

Verificare lo stato degli eventuali dilatatori e giunti elastici, la tenuta delle congiunzioni a flangia, la stabilità dei sostegni e degli eventuali giunti fissi. Verificare inoltre l'assenza di odori sgradevoli e di inflessioni nelle tubazioni.

- Requisiti da verificare: 1) *(Attitudine al) controllo della tenuta;* 2) *Regolarità delle finiture.*
- Anomalie riscontrabili: 1) *Difetti ai raccordi o alle connessioni;* 2) *Odori sgradevoli.*
- Ditte specializzate: *Idraulico.*

### **02.02.08.C03 Controllo tenuta**

*Cadenza: ogni 12 mesi*

*Tipologia: Controllo a vista*

Verificare l'integrità delle tubazioni con particolare attenzione ai raccordi tra tronchi di tubo.

- Requisiti da verificare: 1) *(Attitudine al) controllo della tenuta.*
- Anomalie riscontrabili: 1) *Difetti ai raccordi o alle connessioni;* 2) *Accumulo di grasso;* 3) *Incrostazioni.*
- Ditte specializzate: *Idraulico.*

### **02.02.08.C04 Controllo strutturale**

*Cadenza: ogni mese*

*Tipologia: Ispezione a vista*

Verificare la struttura dell'elemento e in caso di sostituzione utilizzare materiali con le stesse caratteristiche e con elevata durabilità.

- Requisiti da verificare: 1) *Utilizzo di materiali, elementi e componenti caratterizzati da un'elevata durabilità.*
- Anomalie riscontrabili: 1) *Difetti di stabilità.*
- Ditte specializzate: *Specializzati vari.*

## **MANUTENZIONI ESEGUIBILI DA PERSONALE SPECIALIZZATO**

## 02.02.08.I01 Pulizia

*Cadenza: ogni 6 mesi*

Eseguire una pulizia dei sedimenti formati e che provocano ostruzioni diminuendo la capacità di trasporto dei fluidi.

- Ditte specializzate: *Idraulico*.

## Elemento Manutenibile: 02.02.10

# Tubazioni in polivinile non plastificato

Unità Tecnologica: 02.02

Impianto di smaltimento acque reflue

Le tubazioni dell'impianto di smaltimento delle acque provvedono allo sversamento dell'acqua nei collettori fognari o nelle vasche di accumulo se presenti. Le tubazioni possono essere realizzate in polivinile non plastificato. Per polimerizzazione di acetilene ed acido cloridrico si ottiene il PVC; se non si aggiungono additivi si ottiene il PVC duro che si utilizza negli acquedotti e nelle fognature. Questo materiale è difficilmente infiammabile e fonoassorbente. I tubi in PVC hanno lunghezze fino a 10 m e diametri piccoli, fino a 40 cm. Un limite all'utilizzo dei tubi in PVC è costituito dalla scarichi caldi continui. Per condutture con moto a pelo libero i tubi si congiungono con la giunzione con anello di gomma a labbro; per condutture in pressione si usano giunzioni a manicotto.

## REQUISITI E PRESTAZIONI (EM)

### 02.02.10.R01 Regolarità delle finiture

*Classe di Requisiti: Visivi*

*Classe di Esigenza: Aspetto*

Le tubazioni in polivinile non plastificato devono essere realizzate con materiali privi di impurità.

#### **Prestazioni:**

Le superfici interne ed esterne dei tubi e dei raccordi devono essere lisce, pulite ed esenti da cavità, bolle, impurità, porosità e qualsiasi altro difetto superficiale. Le estremità dei tubi e dei raccordi devono essere tagliate nettamente, perpendicolarmente all'asse.

#### **Livello minimo della prestazione:**

Le dimensioni devono essere misurate secondo quanto indicato dalla norma. In caso di contestazione, la temperatura di riferimento è 23 +/- 2 °C.

### 02.02.10.R02 Resistenza a sbalzi di temperatura

*Classe di Requisiti: Di stabilità*

*Classe di Esigenza: Sicurezza*

Le tubazioni ed i relativi complementi non devono subire disgregazioni o dissoluzioni se sottoposti all'azione di temperature elevate.

#### **Prestazioni:**

I tubi sono sottoposti a prova con i metodi specificati nel prospetto 19 della norma UNI EN 1329, usando i parametri indicati, i tubi devono presentare caratteristiche fisiche conformi ai requisiti indicati.

#### **Livello minimo della prestazione:**

In particolare deve verificarsi un ritiro longitudinale del tubo minore del 5% ed inoltre non deve mostrare bolle o crepe.

### 02.02.10.R03 Resistenza all'urto

*Classe di Requisiti: Di stabilità*

*Classe di Esigenza: Sicurezza*

Le tubazioni devono essere in grado di resistere a sforzi che si verificano durante il funzionamento.

#### **Prestazioni:**

I materiali utilizzati per la formazione delle tubazioni in polivinile non plastificato ed eventuali additivi utilizzati per gli impasti devono essere privi di impurità per evitare fenomeni di schiacciamento.

#### **Livello minimo della prestazione:**

Devono essere rispettati i valori minimi indicati dalla norma UNI EN 1329 al punto 7.

## ANOMALIE RICONTRABILI

### 02.02.10.A01 Accumulo di grasso

Accumulo di grasso che si deposita sulle pareti dei condotti.

### 02.02.10.A02 Difetti ai raccordi o alle connessioni

Perdite del fluido in prossimità di raccordi dovute a errori o sconessioni delle giunzioni.

### **02.02.10.A03 Erosione**

Erosione del suolo all'esterno dei tubi che è solitamente causata dall'infiltrazione di terra.

### **02.02.10.A04 Incrostazioni**

Accumulo di depositi minerali sulle pareti dei condotti.

### **02.02.10.A05 Odori sgradevoli**

Setticità delle acque di scarico che può produrre odori sgradevoli accompagnati da gas letali o esplosivi e aggressioni chimiche rischiose per la salute delle persone.

### **02.02.10.A06 Penetrazione di radici**

Penetrazione all'interno dei condotti di radici vegetali che provocano intasamento del sistema.

### **02.02.10.A07 Sedimentazione**

Accumulo di depositi minerali sul fondo dei condotti che può causare l'ostruzione delle condotte.

### **02.02.10.A08 Difetti di stabilità**

Perdita delle caratteristiche di stabilità dell'elemento con conseguenti possibili pericoli per gli utenti.

## **CONTROLLI ESEGUIBILI DA PERSONALE SPECIALIZZATO**

### **02.02.10.C01 Controllo generale**

*Cadenza: ogni 12 mesi*

*Tipologia: Controllo a vista*

Verificare lo stato degli eventuali dilatatori e giunti elastici, la tenuta delle congiunzioni a flangia, la stabilità dei sostegni e degli eventuali giunti fissi. Verificare inoltre l'assenza di odori sgradevoli e di inflessioni nelle tubazioni.

- Requisiti da verificare: 1) *Regolarità delle finiture.*
- Anomalie riscontrabili: 1) *Difetti ai raccordi o alle connessioni;* 2) *Odori sgradevoli.*
- Ditte specializzate: *Idraulico.*

### **02.02.10.C02 Controllo tenuta**

*Cadenza: ogni 12 mesi*

*Tipologia: Controllo a vista*

Verificare l'integrità delle tubazioni con particolare attenzione ai raccordi tra tronchi di tubo.

- Requisiti da verificare: 1) *Resistenza all'urto.*
- Anomalie riscontrabili: 1) *Difetti ai raccordi o alle connessioni.*
- Ditte specializzate: *Idraulico.*

### **02.02.10.C03 Controllo strutturale**

*Cadenza: ogni mese*

*Tipologia: Ispezione a vista*

Verificare la struttura dell'elemento e in caso di sostituzione utilizzare materiali con le stesse caratteristiche e con elevata durabilità.

- Requisiti da verificare: 1) *Utilizzo di materiali, elementi e componenti caratterizzati da un'elevata durabilità.*
- Anomalie riscontrabili: 1) *Difetti di stabilità.*
- Ditte specializzate: *Specializzati vari.*

## **MANUTENZIONI ESEGUIBILI DA PERSONALE SPECIALIZZATO**

### **02.02.10.I01 Pulizia**

*Cadenza: ogni 6 mesi*

Eseguire una pulizia dei sedimenti formati e che provocano ostruzioni diminuendo la capacità di trasporto dei fluidi.

- Ditte specializzate: *Idraulico.*

**Corpo d'Opera: 03**

## **OPERE IDRAULICHE**

Insieme delle unità e degli elementi tecnici del sistema edilizio aventi funzione di consentire l'utilizzo, da parte degli utenti, di acqua nell'ambito degli spazi interni e di quelli esterni connessi con il sistema edilizio e lo smaltimento delle acque usate fino alle reti esterne di smaltimento e/o trattamento.

### **UNITÀ TECNOLOGICHE:**

- 03.01 Impianto fognario e di depurazione
- 03.02 Sistemi o reti di drenaggio

# Impianto fognario e di depurazione

L'impianto fognario è l'insieme degli elementi tecnici aventi la funzione di allontanare e convogliare le acque reflue (acque bianche, nere, meteoriche) verso l'impianto di depurazione.

## REQUISITI E PRESTAZIONI (UT)

### 03.01.R01 (Attitudine al) controllo del rumore prodotto

*Classe di Requisiti: Acustici*

*Classe di Esigenza: Benessere*

Il sistema di scarico deve essere realizzato con materiali e componenti in grado di non emettere rumori.

**Prestazioni:**

E' opportuno dimensionare le tubazioni di trasporto dei fluidi in modo che la velocità di tali fluidi non superi i limiti imposti dalla normativa per non generare rumore eccessivo.

**Livello minimo della prestazione:**

Per quanto riguarda i livelli fare riferimento a regolamenti e procedure di installazione nazionali e locali.

### 03.01.R02 (Attitudine al) controllo della tenuta

*Classe di Requisiti: Funzionalità tecnologica*

*Classe di Esigenza: Funzionalità*

Gli elementi dell'impianto devono essere in grado di garantire in ogni momento la tenuta dei fluidi.

**Prestazioni:**

La tenuta deve essere verificata in sede di collaudo (ed annotata sul certificato di collaudo) e successivamente con ispezioni volte alla verifica di detto requisito.

**Livello minimo della prestazione:**

Devono essere rispettati i valori minimi previsti dalla vigente normativa.

### 03.01.R03 Efficienza

*Classe di Requisiti: Di funzionamento*

*Classe di Esigenza: Gestione*

I sistemi di scarico devono essere progettati ed installati in modo da non compromettere la salute e la sicurezza degli utenti e delle persone che si trovano all'interno dell'edificio.

**Prestazioni:**

I sistemi di scarico devono essere progettati, installati e sottoposti agli appropriati interventi di manutenzione in modo da non costituire pericolo o arrecare disturbo in condizioni normali di utilizzo.

**Livello minimo della prestazione:**

Le tubazioni devono essere progettate in modo da essere auto-pulenti, conformemente alla EN 12056-2.

### 03.01.R04 Certificazione ecologica

*Classe di Requisiti: Di salvaguardia dell'ambiente*

*Classe di Esigenza: Salvaguardia ambiente*

I prodotti, elementi, componenti e materiali dovranno essere dotati di etichettatura ecologica o di dichiarazione ambientale.

**Prestazioni:**

I prodotti, elementi, componenti e materiali, dovranno presentare almeno una delle tipologie ambientali riportate:

- TIPO I: Etichette ecologiche volontarie basate su un sistema multicriterio che considera l'intero ciclo di vita del prodotto, sottoposte a certificazione esterna da parte di un ente indipendente (tra queste rientra, ad esempio, il marchio europeo di qualità ecologica ECOLABEL). (ISO 14024);
- TIPO II: Etichette ecologiche che riportano auto-dichiarazioni ambientali da parte di produttori, importatori o distributori di prodotti, senza che vi sia l'intervento di un organismo indipendente di certificazione (tra le quali: "Riciclabile", "Compostabile", ecc.). (ISO 14021);
- TIPO III: Etichette ecologiche che riportano dichiarazioni basate su parametri stabiliti e che contengono una quantificazione degli impatti ambientali associati al ciclo di vita del prodotto calcolato attraverso un sistema LCA. Sono sottoposte a un controllo indipendente e presentate in forma chiara e confrontabile. Tra di esse rientrano, ad esempio, le "Dichiarazioni Ambientali di Prodotto". (ISO 14025).

**Livello minimo della prestazione:**

Possesso di etichettatura ecologica o di dichiarazione ambientale dei prodotti impiegati.

### 03.01.R05 Utilizzo di tecniche costruttive che facilitino il disassemblaggio a fine vita

*Classe di Requisiti: Utilizzo razionale delle risorse*

*Classe di Esigenza: Salvaguardia ambiente*

Utilizzo razionale delle risorse attraverso la selezione di tecniche costruttive che rendano agevole il disassemblaggio alla fine del ciclo

di vita.

**Prestazioni:**

Nella fase di progettazione fare prevalere la scelta su sistemi costruttivi che facilitano la smontabilità dei componenti ed i successivi processi di demolizione e recupero dei materiali.

**Livello minimo della prestazione:**

Nella fase progettuale bisogna garantire una adeguata percentuale di sistemi costruttivi che facilitano il disassemblaggio alla fine del ciclo di vita.

**03.01.R06 Utilizzo di materiali, elementi e componenti caratterizzati da un'elevata durabilità**

*Classe di Requisiti: Utilizzo razionale delle risorse*

*Classe di Esigenza: Salvaguardia ambiente*

Utilizzo razionale delle risorse attraverso l'impiego di materiali con una elevata durabilità.

**Prestazioni:**

Nelle fasi progettuali dell'opera individuare e scegliere elementi e componenti caratterizzati da una durabilità elevata.

**Livello minimo della prestazione:**

Nella fase progettuale bisogna garantire una adeguata percentuale di elementi costruttivi caratterizzati da una durabilità elevata.

**ELEMENTI MANUTENIBILI DELL'UNITÀ TECNOLOGICA:**

---

- 03.01.01 Pozzetti di scarico
- 03.01.03 Pozzetti sifonati grigliati
- 03.01.04 Tombini
- 03.01.06 Tubazioni in polietilene (PE)
- 03.01.07 Tubazioni in policloruro di vinile clorurato (PVC-C)
- 03.01.08 Valvole a clapet
- 03.01.10 Pompe centrifughe
- 03.01.11 Stazioni di sollevamento

## Pozzetti di scarico

Unità Tecnologica: 03.01

Impianto fognario e di depurazione

Sono generalmente di forma circolare e vengono prodotti in due tipi adatti alle diverse caratteristiche del materiale trattenuto. Quasi sempre il materiale trattenuto è grossolano ed è quindi sufficiente un apposito cestello forato, fissato sotto la caditoia, che lascia scorrere soltanto l'acqua; se è necessario trattenere sabbia e fango, che passerebbero facilmente attraverso i buchi del cestello, occorre far ricorso ad una decantazione in una vaschetta collocata sul fondo del pozzetto.

Il pozzetto con cestello-filtro è formato da vari pezzi prefabbricati in calcestruzzo: un pezzo base ha l'apertura per lo scarico di fondo con luce di diametro 150 mm e modellato a bicchiere, il tubo di allacciamento deve avere la punta liscia verso il pozzetto. Al di sopra del pezzo base si colloca il fusto cilindrico e sopra a questo un pezzo ad anello che fa da appoggio alla caditoia. Il cestello è formato da un tronco di cono in lamiera zincata con il fondo pieno e la parete traforata uniti per mezzo di chiodatura, saldatura, piegatura degli orli o flangiatura. Il pozzetto che consente l'accumulo del fango sul fondo ha un pezzo base a forma di catino, un pezzo cilindrico intermedio, un pezzo centrale con scarico a bicchiere del diametro di 150 mm, un pezzo cilindrico superiore senza sporgenze e l'anello d'appoggio per la copertura.

### REQUISITI E PRESTAZIONI (EM)

#### 03.01.01.R01 (Attitudine al) controllo della tenuta

*Classe di Requisiti: Funzionalità tecnologica*

*Classe di Esigenza: Funzionalità*

I pozzetti di scarico devono essere idonei ad impedire fughe dei fluidi assicurando così la durata e la funzionalità nel tempo.

**Prestazioni:**

Il controllo della tenuta deve essere garantito in condizioni di pressione e temperatura corrispondenti a quelle massime o minime di esercizio.

**Livello minimo della prestazione:**

La capacità di tenuta può essere verificata mediante prova da effettuarsi con le modalità ed i tempi previsti dalla norma UNI EN 1253-2 sottoponendo il pozzetto ad una pressione idrostatica a partire da 0 bar fino a 0,1 bar. La prova deve essere considerata superata con esito positivo quando, nell'arco di 15 min, non si verificano fuoriuscite di fluido.

#### 03.01.01.R02 Assenza della emissione di odori sgradevoli

*Classe di Requisiti: Olfattivi*

*Classe di Esigenza: Benessere*

I pozzetti dell'impianto fognario devono essere realizzati in modo da non emettere odori sgradevoli.

**Prestazioni:**

I pozzetti di scarico devono essere realizzati con materiali tali da non produrre o riemettere sostanze o odori sgradevoli.

**Livello minimo della prestazione:**

L'ermeticità degli elementi può essere accertata effettuando la prova indicata dalla norma UNI EN 1253-2.

#### 03.01.01.R03 Pulibilità

*Classe di Requisiti: Di manutenibilità*

*Classe di Esigenza: Gestione*

I pozzetti devono essere facilmente pulibili per assicurare la funzionalità dell'impianto.

**Prestazioni:**

I pozzetti devono essere realizzati con materiali e finiture tali da essere facilmente pulibili in modo da evitare depositi di materiale che possa comprometterne il regolare funzionamento.

**Livello minimo della prestazione:**

Per la verifica della facilità di pulizia si effettua una prova così come descritto dalla norma UNI EN 1253-2. Si monta il pozzetto completo della griglia e si versa nel contenitore per la prova acqua fredda a 15-10 °C alla portata di 0,2 l/s, 0,3 l/s, 0,4 l/s e 0,6 l/s. In corrispondenza di ognuna delle portate, immettere nel pozzetto, attraverso la griglia, 200 cm<sup>3</sup> di perline di vetro del diametro di 5 +/- 0,5 mm e della densità da 2,5 g/cm<sup>3</sup> a 3,0 g/cm<sup>3</sup>, a una velocità costante e uniforme per 30 s. Continuare ad alimentare l'acqua per ulteriori 30 s. Misurare il volume in cm<sup>3</sup> delle perline di vetro uscite dal pozzetto. Eseguire la prova per tre volte per ogni velocità di mandata. Deve essere considerata la media dei tre risultati.

#### 03.01.01.R04 Resistenza meccanica

*Classe di Requisiti: Di stabilità*

*Classe di Esigenza: Sicurezza*

I pozzetti devono essere in grado di contrastare in modo efficace il prodursi di deformazioni o rotture sotto l'azione di determinate sollecitazioni.

**Prestazioni:**

I pozzetti devono essere idonei ad assicurare stabilità e resistenza all'azione di sollecitazioni meccaniche in modo da garantirne



durata e funzionalità nel tempo.

**Livello minimo della prestazione:**

La resistenza meccanica delle caditoie e dei pozzetti può essere verificata mediante prova da effettuarsi con le modalità ed i tempi previsti dalla norma UNI EN 1253. Non devono prodursi alcuna incrinatura o frattura prima del raggiungimento del carico di prova. Inoltre, nel caso di pozzetti o di scatole sifoniche muniti di griglia o di coperchio in ghisa dolce, acciaio, metalli non ferrosi, plastica oppure in una combinazione di tali materiali con il calcestruzzo, la deformazione permanente non deve essere maggiore dei valori elencati dalla norma suddetta. Per le griglie deve essere applicato un carico di prova P di 0,25 kN e la deformazione permanente f ai 2/3 del carico di prova non deve essere maggiore di 2,0 mm.

## **ANOMALIE RISCOINTRABILI**

### **03.01.01.A01 Abrasione**

Abrasione delle pareti dei pozzetti dovuta agli effetti di particelle dure presenti nelle acque usate e nelle acque di scorrimento superficiale.

### **03.01.01.A02 Corrosione**

Corrosione delle pareti dei pozzetti dovuta agli effetti di particelle dure presenti nelle acque usate e nelle acque di scorrimento superficiale e dalle aggressioni del terreno e delle acque freatiche.

### **03.01.01.A03 Difetti ai raccordi o alle connessioni**

Perdite del fluido in prossimità di raccordi dovute a errori o sconessioni delle giunzioni.

### **03.01.01.A04 Difetti delle griglie**

Rottura delle griglie di filtraggio che causa infiltrazioni di materiali grossolani quali sabbia e pietrame.

### **03.01.01.A05 Intasamento**

Incrostazioni o otturazioni delle griglie dei pozzetti dovute ad accumuli di materiale di risulta quali fogliame, vegetazione, ecc..

### **03.01.01.A06 Odori sgradevoli**

Setticità delle acque di scarico che può produrre odori sgradevoli accompagnati da gas letali o esplosivi e aggressioni chimiche rischiose per la salute delle persone.

### **03.01.01.A07 Sedimentazione**

Accumulo di depositi minerali sul fondo dei condotti che può causare l'ostruzione delle condotte.

### **03.01.01.A08 Difetti di stabilità**

Perdita delle caratteristiche di stabilità dell'elemento con conseguenti possibili pericoli per gli utenti.

## **CONTROLLI ESEGUIBILI DA PERSONALE SPECIALIZZATO**

### **03.01.01.C01 Controllo generale**

*Cadenza: ogni 12 mesi*

*Tipologia: Ispezione*

Verificare lo stato generale e l'integrità della griglia e della piastra di copertura dei pozzetti, della base di appoggio e delle pareti laterali.

- Anomalie riscontrabili: 1) *Difetti delle griglie*; 2) *Intasamento*.
- Ditte specializzate: *Specializzati vari*.

### **03.01.01.C02 Controllo stabilità**

*Cadenza: ogni 3 mesi*

*Tipologia: Ispezione a vista*

Controllare la stabilità dell'elemento e che il materiale utilizzato sia idoneo alla funzione garantendo la sicurezza dei fruitori.

- Requisiti da verificare: 1) *Utilizzo di materiali, elementi e componenti caratterizzati da un'elevata durabilità*.
- Anomalie riscontrabili: 1) *Difetti di stabilità*.
- Ditte specializzate: *Specializzati vari*.

## **MANUTENZIONI ESEGUIBILI DA PERSONALE SPECIALIZZATO**

### **03.01.01.I01 Pulizia**

*Cadenza: ogni 12 mesi*

Eseguire una pulizia dei pozzetti mediante asportazione dei fanghi di deposito e lavaggio con acqua a pressione.

- Ditte specializzate: *Specializzati vari*.

## Pozzetti sifonati grigliati

Unità Tecnologica: 03.01

Impianto fognario e di depurazione

I pozzetti grigliati hanno la funzione di convogliare nella rete fognaria, per lo smaltimento, le acque di scarico usate e/o meteoriche provenienti da strade, pluviali, piazzali, ecc.; le acque reflue passano attraverso la griglia superficiale e da questa cadono poi sul fondo del pozzetto. Questi pozzetti sono dotati di un sifone per impedire il passaggio di odori sgradevoli in modo da garantire igiene e salubrità. Possono essere del tipo con scarico sia laterale e sia verticale.

### REQUISITI E PRESTAZIONI (EM)

#### 03.01.03.R01 (Attitudine al) controllo della tenuta

*Classe di Requisiti: Funzionalità tecnologica*

*Classe di Esigenza: Funzionalità*

I pozzetti ed i relativi complementi devono essere in grado di garantire in ogni momento la tenuta dei fluidi.

**Prestazioni:**

La tenuta deve essere verificata in sede di collaudo (ed annotata sul certificato di collaudo) e successivamente con ispezioni volte alla verifica di detto requisito.

**Livello minimo della prestazione:**

La prova di tenuta ed i valori minimi da rispettare sono quelli riportati dalla norma UNI EN 295-3 ed in ogni caso, al termine della prova, non devono verificarsi fuoriuscite di fluido.

#### 03.01.03.R02 Assenza della emissione di odori sgradevoli

*Classe di Requisiti: Olfattivi*

*Classe di Esigenza: Benessere*

I pozzetti ed i relativi dispositivi di tenuta devono essere realizzati in modo da non emettere odori sgradevoli.

**Prestazioni:**

I materiali utilizzati per la realizzazione dei pozzetti non devono produrre o riemettere sostanze o odori sgradevoli durante il loro ciclo di vita.

**Livello minimo della prestazione:**

L'ermeticità degli elementi può essere accertata effettuando la prova indicata dalla norma UNI EN 1253-2. Riempire la scatola sifonica con acqua ad una pressione di 200 Pa; dopo 15 minuti verificare eventuali perdite di acqua (evidenziate dalla diminuzione della pressione statica) ed interrompere la prova se dopo 2 minuti la pressione non si è stabilizzata.

### ANOMALIE RISCONTRABILI

#### 03.01.03.A01 Difetti ai raccordi o alle connessioni

Perdite del fluido in prossimità dei raccordi dovute a errori o sconnessioni delle giunzioni.

#### 03.01.03.A02 Difetti delle griglie

Rottura delle griglie di copertura dei pozzetti.

#### 03.01.03.A03 Erosione

Erosione del suolo all'esterno dei tubi che è solitamente causata dall'infiltrazione di terra.

#### 03.01.03.A04 Intasamento

Incrostazioni o otturazioni dei pozzetti dovute ad accumuli di materiale di risulta quali fogliame, vegetazione, ecc.

#### 03.01.03.A05 Odori sgradevoli

Setticità delle acque di scarico che può produrre odori sgradevoli accompagnati da gas letali o esplosivi e aggressioni chimiche rischiose per la salute delle persone.

#### 03.01.03.A06 Sedimentazione

Accumulo di depositi minerali sul fondo dei pozzetti che può causare l'ostruzione delle condotte.

#### 03.01.03.A07 Difetti di stabilità

Perdita delle caratteristiche di stabilità dell'elemento con conseguenti possibili pericoli per gli utenti.

### CONTROLLI ESEGUIBILI DA PERSONALE SPECIALIZZATO

#### 03.01.03.C01 Controllo generale

*Cadenza: ogni 12 mesi*

*Tipologia: Ispezione*

Verificare lo stato generale e l'integrità della griglia e della piastra di copertura dei pozzetti, della base di appoggio e delle pareti laterali.

- Requisiti da verificare: 1) ; 2) *Assenza della emissione di odori sgradevoli.*
- Anomalie riscontrabili: 1) *Difetti delle griglie;* 2) *Intasamento.*
- Ditte specializzate: *Specializzati vari.*

### **03.01.03.C02 Controllo stabilità**

*Cadenza: ogni 3 mesi*

*Tipologia: Ispezione a vista*

Controllare la stabilità dell'elemento e che il materiale utilizzato sia idoneo alla funzione garantendo la sicurezza dei fruitori.

- Requisiti da verificare: 1) *Utilizzo di materiali, elementi e componenti caratterizzati da un'elevata durabilità.*
- Anomalie riscontrabili: 1) *Difetti di stabilità.*
- Ditte specializzate: *Specializzati vari.*

## **MANUTENZIONI ESEGUIBILI DA PERSONALE SPECIALIZZATO**

### **03.01.03.I01 Pulizia**

*Cadenza: ogni 12 mesi*

Eeguire una pulizia dei pozzetti mediante asportazione dei fanghi di deposito e lavaggio con acqua a pressione.

- Ditte specializzate: *Specializzati vari.*

## **Elemento Manutenibile: 03.01.04**

# **Tombini**

**Unità Tecnologica: 03.01**

**Impianto fognario e di depurazione**

I tombini sono dei dispositivi che consentono l'ispezione e la verifica dei condotti fognari. Vengono posizionati ad intervalli regolari lungo la tubazione fognaria e possono essere realizzati in vari materiali quali ghisa, acciaio, calcestruzzo armato a seconda del carico previsto (stradale, pedonale, ecc.).

## **REQUISITI E PRESTAZIONI (EM)**

### **03.01.04.R01 Resistenza meccanica**

*Classe di Requisiti: Di stabilità*

*Classe di Esigenza: Sicurezza*

I tombini devono essere in grado di contrastare in modo efficace il prodursi di deformazioni o rotture sotto l'azione di determinate sollecitazioni.

**Prestazioni:**

I tombini devono essere idonei ad assicurare stabilità e resistenza all'azione di sollecitazioni meccaniche in modo da garantirne durata e funzionalità nel tempo.

**Livello minimo della prestazione:**

La resistenza meccanica dei tombini può essere verificata mediante prova da effettuarsi con le modalità ed i tempi previsti dalla norma UNI EN 13380. Non devono prodursi alcuna incrinatura o frattura prima del raggiungimento del carico di prova.

### **03.01.04.R02 Attitudine al controllo della tenuta**

*Classe di Requisiti: Funzionalità tecnologica*

*Classe di Esigenza: Funzionalità*

I componenti ed i materiali con cui sono realizzati i tombini devono sottostare, senza perdite, ad una prova in pressione idrostatica interna.

**Prestazioni:**

I tombini devono essere idonei ad assicurare stabilità e resistenza in modo da garantirne durata e funzionalità nel tempo ed assicurare la portata e la pressione di esercizio dei fluidi.

**Livello minimo della prestazione:**

Quando destinati alla ristrutturazione o alla riparazione di tubi, pozzetti, raccordi e giunti, i componenti ed i materiali devono superare una prova di pressione crescente da 0 kPa a 50 kPa.

I componenti ed i materiali dei pozzetti destinati alla ristrutturazione o riparazione di gruppi camere di ispezione da impiegarsi a profondità pari o minori di 2,0 m devono essere sottoposti ad una prova in pressione idrostatica interna pari alla pressione

esercitata dall'acqua quando completamente pieni.

I pozzi dei gruppi camere di ispezione destinate all'impiego a profondità maggiori di 2,0 m devono essere sottoposti alle prove previste per i pozzetti.

## **ANOMALIE RISCONTRABILI**

### **03.01.04.A01 Anomalie piastre**

Rottura delle piastre di copertura dei pozzetti o chiusini difettosi, chiusini rotti, incrinati, mal posati o sporgenti.

### **03.01.04.A02 Cedimenti**

Cedimenti strutturali della base di appoggio e delle pareti laterali.

### **03.01.04.A03 Corrosione**

Corrosione dei tombini con evidenti segni di decadimento evidenziato con cambio di colore e presenza di ruggine in prossimità delle corrosioni.

### **03.01.04.A04 Presenza di vegetazione**

Presenza di vegetazione caratterizzata dalla formazione di piante, licheni, muschi.

### **03.01.04.A05 Sedimentazione**

Accumulo di depositi minerali sui tombini che provoca anomalie nell'apertura e chiusura degli stessi.

### **03.01.04.A06 Sollevamento**

Sollevamento delle coperture dei tombini.

### **03.01.04.A07 Difetti di stabilità**

Perdita delle caratteristiche di stabilità dell'elemento con conseguenti possibili pericoli per gli utenti.

## **CONTROLLI ESEGUIBILI DA PERSONALE SPECIALIZZATO**

### **03.01.04.C01 Controllo generale**

*Cadenza: ogni 12 mesi*

*Tipologia: Ispezione*

Verificare lo stato generale e l'integrità della piastra di copertura dei pozzetti, della base di appoggio e delle pareti laterali.

- Requisiti da verificare: 1) ; 2) *Attitudine al controllo della tenuta.*
- Anomalie riscontrabili: 1) *Anomalie piastre.*
- Ditte specializzate: *Specializzati vari.*

### **03.01.04.C02 Controllo stabilità**

*Cadenza: ogni 3 mesi*

*Tipologia: Ispezione a vista*

Controllare la stabilità dell'elemento e che il materiale utilizzato sia idoneo alla funzione garantendo la sicurezza dei fruitori.

- Requisiti da verificare: 1) *Utilizzo di materiali, elementi e componenti caratterizzati da un'elevata durabilità.*
- Anomalie riscontrabili: 1) *Difetti di stabilità.*
- Ditte specializzate: *Specializzati vari.*

## **MANUTENZIONI ESEGUIBILI DA PERSONALE SPECIALIZZATO**

### **03.01.04.I01 Pulizia**

*Cadenza: ogni 6 mesi*

Eseguire una pulizia dei tombini ed eseguire una lubrificazione delle cerniere.

- Ditte specializzate: *Specializzati vari.*

**Elemento Manutenibile: 03.01.06**

## **Tubazioni in polietilene (PE)**

**Unità Tecnologica: 03.01**

**Impianto fognario e di depurazione**

Le tubazioni dell'impianto di smaltimento delle acque provvedono allo sversamento dell'acqua nei collettori fognari o nelle vasche di accumulo, se presenti. Possono essere realizzate in polietilene. Il polietilene si forma dalla polimerizzazione dell'etilene e per gli acquedotti e le fognature se ne usa il tipo ad alta densità. Grazie alla sua

perfetta impermeabilità si adopera nelle condutture subacquee e per la sua flessibilità si utilizza nei sifoni. Di solito l'aggiunta di nerofumo e di stabilizzatori preserva i materiali in PE dall'invecchiamento e dalle alterazioni provocate dalla luce e dal calore. Per i tubi a pressione le giunzioni sono fatte o con raccordi mobili a vite in PE, ottone, alluminio, ghisa malleabile, o attraverso saldatura a 200 °C con termoelementi e successiva pressione a 1,5-2 kg/cm<sup>2</sup> della superficie da saldare, o con manicotti pressati con filettatura interna a denti di sega.

## REQUISITI E PRESTAZIONI (EM)

### 03.01.06.R01 (Attitudine al) controllo della tenuta

*Classe di Requisiti: Funzionalità tecnologica*

*Classe di Esigenza: Funzionalità*

Le tubazioni devono essere in grado di garantire in ogni momento la tenuta e la pressione richiesti dall'impianto.

#### **Prestazioni:**

La prova deve essere effettuata su tubi in rotoli e su un tratto di tubo in opera comprendente almeno un giunto. Gli elementi su cui si verifica la tenuta devono essere portati sotto pressione interna per mezzo di acqua.

#### **Livello minimo della prestazione:**

Il valore della pressione da mantenere è di 0,05 MPa per il tipo 303, di 1,5 volte il valore normale della pressione per il tipo 312 e di 1,5 la pressione per i tipi P, Q e R, e deve essere raggiunto entro 30 s e mantenuto per circa 2 minuti. Al termine della prova non devono manifestarsi perdite, deformazioni o altri eventuali irregolarità.

### 03.01.06.R02 Regolarità delle finiture

*Classe di Requisiti: Visivi*

*Classe di Esigenza: Aspetto*

Le tubazioni in polietilene devono essere realizzate con materiali privi di impurità.

#### **Prestazioni:**

Le superfici interne ed esterne dei tubi e dei raccordi devono essere lisce, pulite ed esenti da cavità, bolle, impurità, porosità e qualsiasi altro difetto superficiale. Le estremità dei tubi e dei raccordi devono essere tagliate nettamente, perpendicolarmente all'asse.

#### **Livello minimo della prestazione:**

Le misurazioni dei parametri caratteristici delle tubazioni devono essere effettuate con strumenti di precisione in grado di garantire una precisione di:

- 5 mm per la misura della lunghezza;
- 0,05 per la misura dei diametri;
- 0,01 per la misura degli spessori.

## ANOMALIE RISCONTRABILI

### 03.01.06.A01 Accumulo di grasso

Accumulo di grasso che si deposita sulle pareti dei condotti.

### 03.01.06.A02 Difetti ai raccordi o alle connessioni

Perdite del fluido in prossimità di raccordi dovute a errori o sconessioni delle giunzioni.

### 03.01.06.A03 Erosione

Erosione del suolo all'esterno dei tubi che è solitamente causata dall'infiltrazione di terra.

### 03.01.06.A04 Incrostazioni

Accumulo di depositi minerali sulle pareti dei condotti.

### 03.01.06.A05 Odori sgradevoli

Setticità delle acque di scarico che può produrre odori sgradevoli accompagnati da gas letali o esplosivi e aggressioni chimiche rischiose per la salute delle persone.

### 03.01.06.A06 Penetrazione di radici

Penetrazione all'interno dei condotti di radici vegetali che provocano intasamento del sistema.

### 03.01.06.A07 Sedimentazione

Accumulo di depositi minerali sul fondo dei condotti che può causare l'ostruzione delle condotte.

### 03.01.06.A08 Difetti di stabilità

Perdita delle caratteristiche di stabilità dell'elemento con conseguenti possibili pericoli per gli utenti.

## CONTROLLI ESEGUIBILI DA PERSONALE SPECIALIZZATO

### 03.01.06.C01 Controllo della manovrabilità valvole

*Cadenza: ogni 12 mesi*

*Tipologia: Controllo*

Effettuare una manovra di tutti gli organi di intercettazione per evitare che si blocchino.

- Requisiti da verificare: 1).

- Anomalie riscontrabili: 1) Difetti ai raccordi o alle connessioni.
- Ditte specializzate: *Idraulico*.

### **03.01.06.C02 Controllo generale**

*Cadenza: ogni 12 mesi*

*Tipologia: Controllo a vista*

Verificare lo stato degli eventuali dilatatori e giunti elastici, la tenuta delle congiunzioni a flangia, la stabilità dei sostegni e degli eventuali giunti fissi. Verificare inoltre l'assenza di odori sgradevoli e di inflessioni nelle tubazioni.

- Requisiti da verificare: 1) ; 2) .
- Anomalie riscontrabili: 1) Difetti ai raccordi o alle connessioni; 2) Odori sgradevoli.
- Ditte specializzate: *Idraulico*.

### **03.01.06.C03 Controllo tenuta**

*Cadenza: ogni 12 mesi*

*Tipologia: Controllo a vista*

Verificare l'integrità delle tubazioni con particolare attenzione ai raccordi tra tronchi di tubo.

- Requisiti da verificare: 1) .
- Anomalie riscontrabili: 1) Difetti ai raccordi o alle connessioni; 2) Accumulo di grasso; 3) Incrostazioni.
- Ditte specializzate: *Idraulico*.

### **03.01.06.C04 Controllo stabilità**

*Cadenza: ogni 3 mesi*

*Tipologia: Ispezione a vista*

Controllare la stabilità dell'elemento e che il materiale utilizzato sia idoneo alla funzione garantendo la sicurezza dei fruitori.

- Requisiti da verificare: 1) Utilizzo di materiali, elementi e componenti caratterizzati da un'elevata durabilità.
- Anomalie riscontrabili: 1) Difetti di stabilità.
- Ditte specializzate: *Specializzati vari*.

## **MANUTENZIONI ESEGUIBILI DA PERSONALE SPECIALIZZATO**

### **03.01.06.I01 Pulizia**

*Cadenza: ogni 6 mesi*

Eeguire una pulizia dei sedimenti formati e che provocano ostruzioni diminuendo la capacità di trasporto dei fluidi.

- Ditte specializzate: *Idraulico*.

## **Elemento Manutenibile: 03.01.07**

# **Tubazioni in policloruro di vinile clorurato (PVC-C)**

**Unità Tecnologica: 03.01**

**Impianto fognario e di depurazione**

Le tubazioni dell'impianto provvedono allo sversamento dell'acqua nei collettori fognari o nelle vasche di accumulo se presenti. Possono essere realizzate in policloruro di vinile clorurato.

## **ANOMALIE RISCONTRABILI**

### **03.01.07.A01 Accumulo di grasso**

Accumulo di grasso che si deposita sulle pareti delle tubazioni.

### **03.01.07.A02 Difetti ai raccordi o alle connessioni**

Perdite del fluido in prossimità di raccordi dovute a errori o sconnessioni delle giunzioni.

### **03.01.07.A03 Erosione**

Erosione del suolo all'esterno dei tubi che è solitamente causata dall'infiltrazione di terra.

### **03.01.07.A04 Incrostazioni**

Accumulo di depositi minerali sulle pareti dei condotti.

### **03.01.07.A05 Odori sgradevoli**

Setticità delle acque di scarico che può produrre odori sgradevoli accompagnati da gas letali o esplosivi e aggressioni chimiche rischiose per la salute delle persone.

### **03.01.07.A06 Penetrazione di radici**

Penetrazione all'interno dei condotti di radici vegetali che provocano intasamento del sistema.

### **03.01.07.A07 Sedimentazione**

Accumulo di depositi minerali sul fondo dei condotti che può causare l'ostruzione delle condotte.

### **03.01.07.A08 Difetti di stabilità**

Perdita delle caratteristiche di stabilità dell'elemento con conseguenti possibili pericoli per gli utenti.

## **CONTROLLI ESEGUIBILI DA PERSONALE SPECIALIZZATO**

### **03.01.07.C01 Controllo generale**

*Cadenza: ogni 12 mesi*

*Tipologia: Controllo a vista*

Verificare lo stato degli eventuali dilatatori e giunti elastici, la tenuta delle congiunzioni a flangia, la stabilità dei sostegni e degli eventuali giunti fissi. Verificare inoltre l'assenza di odori sgradevoli e di inflessioni nelle tubazioni.

- Anomalie riscontrabili: 1) *Difetti ai raccordi o alle connessioni*; 2) *Odori sgradevoli*.
- Ditte specializzate: *Idraulico*.

### **03.01.07.C02 Controllo tenuta**

*Cadenza: ogni 12 mesi*

*Tipologia: Controllo a vista*

Verificare l'integrità delle tubazioni con particolare attenzione ai raccordi tra tronchi di tubo.

- Anomalie riscontrabili: 1) *Difetti ai raccordi o alle connessioni*; 2) *Accumulo di grasso*; 3) *Incrostazioni*.
- Ditte specializzate: *Idraulico*.

### **03.01.07.C03 Controllo stabilità**

*Cadenza: ogni 3 mesi*

*Tipologia: Ispezione a vista*

Controllare la stabilità dell'elemento e che il materiale utilizzato sia idoneo alla funzione garantendo la sicurezza dei fruitori.

- Requisiti da verificare: 1) *Utilizzo di materiali, elementi e componenti caratterizzati da un'elevata durabilità*.
- Anomalie riscontrabili: 1) *Difetti di stabilità*.
- Ditte specializzate: *Specializzati vari*.

## **MANUTENZIONI ESEGUIBILI DA PERSONALE SPECIALIZZATO**

### **03.01.07.I01 Rimozione sedimenti**

*Cadenza: ogni 6 mesi*

Eeguire una pulizia dei sedimenti che provocano ostruzioni diminuendo la capacità di trasporto dei fluidi.

- Ditte specializzate: *Idraulico*.

## **Elemento Manutenibile: 03.01.08**

# **Valvole a clapet**

**Unità Tecnologica: 03.01**

**Impianto fognario e di depurazione**

Le valvole antiritorno del tipo a clapet (dette anche di ritegno o unidirezionali) sono delle valvole che consentono il deflusso in un solo senso; nel caso in cui il flusso dovesse invertirsi le valvole si chiudono automaticamente.

## **REQUISITI E PRESTAZIONI (EM)**

### **03.01.08.R01 Resistenza a manovre e sforzi d'uso**

*Classe di Requisiti: Di stabilità*

*Classe di Esigenza: Sicurezza*

Le valvole antiritorno devono essere in grado di contrastare in modo efficace il prodursi di deformazioni o rotture in seguito ad operazioni di manovra o di utilizzo.

#### **Prestazioni:**

Sotto l'azione di sollecitazioni derivanti da manovre e sforzi d'uso, le valvole ed i relativi dispositivi di tenuta devono conservare inalterate le caratteristiche funzionali assicurando comunque i livelli prestazionali di specifica.

#### **Livello minimo della prestazione:**

Il diametro del volante e la pressione massima differenziale (alla quale può essere manovrata la valvola a saracinesca senza

by-pass) sono quelli indicati nel punto 5.1 della norma UNI EN 1074.

## ANOMALIE RISCONTRABILI

### 03.01.08.A01 Difetti della cerniera

Difetti di funzionamento della cerniera che provoca malfunzionamenti alla valvola.

### 03.01.08.A02 Difetti di tenuta

Difetti di tenuta delle guarnizioni che provocano perdite di fluido.

### 03.01.08.A03 Difetti delle molle

Difetti di funzionamento delle molle che regolano le valvole.

### 03.01.08.A04 Difetti di stabilità

Perdita delle caratteristiche di stabilità dell'elemento con conseguenti possibili pericoli per gli utenti.

## CONTROLLI ESEGUIBILI DA PERSONALE SPECIALIZZATO

### 03.01.08.C01 Controllo generale

*Cadenza: ogni anno*

*Tipologia: Ispezione a vista*

Eeguire un controllo generale delle valvole verificando il buon funzionamento delle guarnizioni, delle cerniere e delle molle.

- Requisiti da verificare: 1) .
- Anomalie riscontrabili: 1) *Difetti di tenuta*; 2) *Difetti della cerniera*; 3) *Difetti delle molle*.
- Ditte specializzate: *Idraulico*.

### 03.01.08.C02 Controllo stabilità

*Cadenza: ogni 3 mesi*

*Tipologia: Ispezione a vista*

Controllare la stabilità dell'elemento e che il materiale utilizzato sia idoneo alla funzione garantendo la sicurezza dei fruitori.

- Requisiti da verificare: 1) *Utilizzo di materiali, elementi e componenti caratterizzati da un'elevata durabilità*.
- Anomalie riscontrabili: 1) *Difetti di stabilità*.
- Ditte specializzate: *Specializzati vari*.

## MANUTENZIONI ESEGUIBILI DA PERSONALE SPECIALIZZATO

### 03.01.08.I01 Lubrificazione valvole

*Cadenza: ogni 5 anni*

Effettuare lo smontaggio delle valvole ed eseguire una lubrificazione delle cerniere e delle molle che regolano le valvole.

- Ditte specializzate: *Idraulico*.

### 03.01.08.I02 Sostituzione valvole

*Cadenza: ogni 30 anni*

Sostituire le valvole quando non più rispondenti alle normative.

- Ditte specializzate: *Idraulico*.

## Elemento Manutenibile: 03.01.10

# Pompe centrifughe

Unità Tecnologica: 03.01

Impianto fognario e di depurazione

Le pompe centrifughe sono pompe con motore elettrico che vengono collocate a quota più elevata rispetto al livello liquido della vasca di aspirazione. Si utilizza un minimo di due pompe fino ad un massimo di otto e più all'aumentare della potenza installata. L'utilizzo di più pompe serve ad ottenere una notevole elasticità di esercizio facendo funzionare soltanto le macchine di volta in volta necessarie. Le pompe sono formate da una girante fornita di pale che imprime al liquido un movimento di rotazione, un raccordo di entrata convoglia il liquido dalla tubazione di aspirazione alla bocca di ingresso della girante.

## REQUISITI E PRESTAZIONI (EM)



### **03.01.10.R01 (Attitudine al) controllo delle dispersioni elettriche**

*Classe di Requisiti: Sicurezza d'uso*

*Classe di Esigenza: Sicurezza*

I componenti delle stazioni di pompaggio devono essere dotati di collegamenti equipotenziali con l'impianto di terra per evitare alle persone qualsiasi pericolo di folgorazioni per contatto diretto, secondo quanto prescritto dalla norma tecnica.

**Prestazioni:**

L'alimentazione di energia elettrica al gruppo di pompaggio deve avvenire tramite accorgimenti necessari per garantire l'isolamento della pompa dall'alimentazione elettrica stessa.

**Livello minimo della prestazione:**

L'apparecchiatura elettrica di un gruppo di pompaggio deve soddisfare i requisiti imposti dalla normativa.

### **03.01.10.R02 (Attitudine al) controllo dei rischi**

*Classe di Requisiti: Sicurezza d'uso*

*Classe di Esigenza: Sicurezza*

Le pompe ed i relativi accessori devono essere dotati di dispositivi di protezione per evitare danni alle persone.

**Prestazioni:**

Gli alberi rotanti dotati di linguette o altri elementi in grado di provocare tagli o impigliamenti devono essere protetti o muniti di ripari. I giunti o i bracci trasversali di trasmissione rotanti o alternativi devono essere dotati di ripari o recinzioni permanenti.

**Livello minimo della prestazione:**

I mezzi di protezione (barriere per la prevenzione del contatto con le parti in movimento, fermi di fine corsa, ripari) devono essere, a seconda del tipo, conformi alle norme tecniche.

### **03.01.10.R03 (Attitudine al) controllo del rumore prodotto**

*Classe di Requisiti: Acustici*

*Classe di Esigenza: Benessere*

La pompa con tutti gli accessori completamente montati non deve emettere un livello di rumore superiore a quello consentito dalla norma.

**Prestazioni:**

L'emissione di rumore da parte dell'apparecchio deve essere verificata effettuando misure sull'apparecchio in questione oppure su apparecchi simili che operano in condizioni similari. Le emissioni di rumore devono essere riferite al gruppo completamente montato con tutti gli apparecchi ausiliari, i ripari e qualsiasi elemento di contenimento del rumore.

**Livello minimo della prestazione:**

Le misurazioni del rumore devono essere effettuate in conformità alle norme tecniche.

## **ANOMALIE RISCONTRABILI**

### **03.01.10.A01 Difetti di funzionamento delle valvole**

Difetti di funzionamento delle valvole dovuti ad errori di posa in opera o al cattivo dimensionamento delle stesse.

### **03.01.10.A02 Perdite di carico**

Perdite di carico di esercizio delle valvole dovute a cattivo funzionamento delle stesse.

### **03.01.10.A03 Perdite di olio**

Perdite d'olio dalle valvole che si manifestano con macchie di olio sul pavimento.

### **03.01.10.A04 Rumorosità**

Eccessivo livello del rumore prodotto dalle pompe di sollevamento durante il loro normale funzionamento.

### **03.01.10.A05 Difetti di stabilità**

Perdita delle caratteristiche di stabilità dell'elemento con conseguenti possibili pericoli per gli utenti.

## **CONTROLLI ESEGUIBILI DA PERSONALE SPECIALIZZATO**

### **03.01.10.C01 Controllo generale delle pompe**

*Cadenza: ogni 6 mesi*

*Tipologia: Aggiornamento*

Verificare lo stato di funzionalità della pompa accertando che non ci sia stazionamento di aria e che la pompa ruoti nel senso giusto.

Verificare tutti gli organi di tenuta per accertarsi che non vi siano perdite eccessive e che il premitraccia non lasci passare l'acqua.

Verificare inoltre il livello del rumore prodotto.

• Requisiti da verificare: 1) (Attitudine al) controllo delle dispersioni elettriche; 2) (Attitudine al) controllo dei rischi; 3) (Attitudine al) controllo del rumore prodotto.

• Anomalie riscontrabili: 1) Perdite di carico; 2) Difetti di funzionamento delle valvole; 3) Perdite di olio.

• Ditte specializzate: *Idraulico*.

### **03.01.10.C02 Controllo stabilità**

*Cadenza: ogni 3 mesi*

*Tipologia: Ispezione a vista*

Controllare la stabilità dell'elemento e che il materiale utilizzato sia idoneo alla funzione garantendo la sicurezza dei fruitori.

- Requisiti da verificare: 1) *Utilizzo di materiali, elementi e componenti caratterizzati da un'elevata durabilità.*
- Anomalie riscontrabili: 1) *Difetti di stabilità.*
- Ditte specializzate: *Specializzati vari.*

## MANUTENZIONI ESEGUIBILI DA PERSONALE SPECIALIZZATO

### 03.01.10.I01 Pulizia

*Cadenza: ogni anno*

Eseguire una pulizia dei filtri mediante asportazione dei materiali di deposito e lavaggio con acqua a pressione.

- Ditte specializzate: *Specializzati vari.*

### 03.01.10.I02 Revisione generale pompe

*Cadenza: ogni anno*

Effettuare una disincrostazione meccanica (utilizzando prodotti specifici) della pompa e del girante nonché una lubrificazione dei cuscinetti. Eseguire una verifica sulle guarnizioni ed eventualmente sostituirle.

- Ditte specializzate: *Specializzati vari.*

### 03.01.10.I03 Revisione pompe

*Cadenza: ogni 4 anni*

Eseguire lo smontaggio delle pompe per eseguire una revisione; dopo la revisione rimontare le pompe.

- Ditte specializzate: *Idraulico.*

### 03.01.10.I04 Sostituzione pompe

*Cadenza: ogni 20 anni*

Effettuare la sostituzione delle pompe con altre dalle caratteristiche simili.

- Ditte specializzate: *Idraulico.*

## Elemento Manutenibile: 03.01.11

# Stazioni di sollevamento

Unità Tecnologica: 03.01

Impianto fognario e di depurazione

Le stazioni di pompaggio sono le apparecchiature utilizzate per convogliare le acque di scarico attraverso una tubazione di sollevamento per portarle in superficie. Le stazioni di pompaggio sono talora necessarie nelle connessioni di scarico e nei collettori di fognatura a gravità al fine di evitare profondità di posa eccessive o di drenare le zone sotto quota. Possono, inoltre, essere necessarie per troppopieni di collettori misti o recapiti intermedi per far confluire le acque di scarico negli impianti di trattamento o nei corpi ricettori

Le pompe per sollevare le acque di fognatura devono essere abbondantemente insensibili alle sostanze ingombranti presenti in sospensione nei liquami; al fine di scongiurare il pericolo di ostruzioni, sono opportune sezioni di flusso attraverso le pompe il più semplice e larghe possibile. Delle aperture grandi disposte in maniera conveniente permettono di eliminare facilmente le aperture che comunque si verificano evitando costosi lavori di smontaggio.

## REQUISITI E PRESTAZIONI (EM)

### 03.01.11.R01 (Attitudine al) controllo della tenuta

*Classe di Requisiti: Funzionalità tecnologica*

*Classe di Esigenza: Funzionalità*

Le pompe di sollevamento ed i relativi componenti devono essere idonei ad impedire fughe dei fluidi assicurando così la durata e la funzionalità nel tempo del sistema.

#### **Prestazioni:**

Il controllo della tenuta deve essere garantito in condizioni di pressione e temperatura corrispondenti a quelle massime o minime di esercizio.

#### **Livello minimo della prestazione:**

La capacità di tenuta delle stazioni di pompaggio può essere verificata mediante prova da effettuarsi con le modalità ed i tempi previsti dalla norma UNI EN 809. In particolare le valvole di intercettazione possono essere controllate immergendole nell'acqua applicando a monte una pressione d'aria di almeno 6 bar per alcuni secondi (non meno di 20) e verificando che non si determini alcuna perdita e che quindi non si verificano bolle d'aria nell'acqua di prova.

### 03.01.11.R02 (Attitudine al) controllo delle dispersioni elettriche

*Classe di Requisiti: Funzionalità d'uso*

*Classe di Esigenza: Funzionalità*

Il gruppo di pompaggio deve essere protetto da un morsetto di terra contro la formazione di cariche positive. Il morsetto di terra deve essere collegato direttamente ad un conduttore di terra.

**Prestazioni:**

L'alimentazione di energia elettrica al gruppo di pompaggio deve avvenire tramite accorgimenti necessari per garantire l'isolamento della pompa dall'alimentazione elettrica stessa.

**Livello minimo della prestazione:**

L'apparecchiatura elettrica deve funzionare in modo sicuro nell'ambiente e nelle condizioni di lavoro specificate ed alle caratteristiche e tolleranze di alimentazione elettrica dichiarate, tenendo conto delle disfunzioni prevedibili.

### **03.01.11.R03 Comodità d'uso e manovra**

*Classe di Requisiti: Protezione dai rischi d'intervento*

*Classe di Esigenza: Sicurezza*

Gli alberi rotanti dotati di linguette o altre protrusioni esposte in grado di provocare tagli o impigliamenti devono essere protetti o muniti di ripari.

**Prestazioni:**

Parti esposte in movimento possono costituire pericolo, quindi devono essere incorporati mezzi che ne riducano il rischio.

**Livello minimo della prestazione:**

Devono essere utilizzate barriere di protezione per la prevenzione del contatto con le parti in movimento, fermi di fine-corsa e ripari tutti conformi alla normativa di settore.

### **03.01.11.R04 Stabilità morfologica**

*Classe di Requisiti: Di stabilità*

*Classe di Esigenza: Sicurezza*

La pompa o il gruppo di pompaggio devono rimanere stabili in tutte le fasi del trasporto, del montaggio e dello smontaggio nelle condizioni previste quando sono inclinati di un angolo di 10° in qualsiasi direzione rispetto alla loro posizione normale.

**Prestazioni:**

I dispositivi di supporto devono essere trattati come attrezzature particolari ed i dettagli relativi al loro impiego devono essere forniti nelle informazioni per l'uso o nelle istruzioni per l'uso.

**Livello minimo della prestazione:**

Quando la pompa è installata, deve essere resa stabile mediante l'uso di bulloni di fissaggio a terra oppure mediante l'impiego di altri metodi di ancoraggio. I bulloni per il fissaggio a terra o gli altri metodi di ancoraggio devono essere sufficientemente resistenti da impedire il movimento fisico accidentale dell'apparecchio.

## **ANOMALIE RICONTRABILI**

### **03.01.11.A01 Difetti ai raccordi o alle connessioni**

Perdite del fluido in prossimità di raccordi dovute a errori o sconessioni delle giunzioni.

### **03.01.11.A02 Difetti delle griglie**

Rottura delle griglie per cui si verificano introduzioni di materiale di risulta.

### **03.01.11.A03 Difetti di funzionamento delle valvole**

Difetti di funzionamento delle valvole dovuti ad errori di posa in opera o al cattivo dimensionamento delle stesse.

### **03.01.11.A04 Erosione**

Erosione del suolo all'esterno dei tubi che è solitamente causata dall'infiltrazione di terra.

### **03.01.11.A05 Odori sgradevoli**

Setticità delle acque di scarico che può produrre odori sgradevoli accompagnati da gas letali o esplosivi e aggressioni chimiche rischiose per la salute delle persone.

### **03.01.11.A06 Perdite di carico**

Perdite di carico di esercizio delle valvole dovute a cattivo funzionamento delle stesse.

### **03.01.11.A07 Perdite di olio**

Perdite d'olio dalle valvole che si manifestano con macchie di olio sul pavimento.

### **03.01.11.A08 Rumorosità**

Eccessivo livello del rumore prodotto dalle pompe di sollevamento durante il loro normale funzionamento.

### **03.01.11.A09 Sedimentazione**

Accumulo di depositi minerali sul fondo dei condotti che può causare l'ostruzione delle condotte.

### **03.01.11.A10 Difetti di stabilità**

Perdita delle caratteristiche di stabilità dell'elemento con conseguenti possibili pericoli per gli utenti.

## CONTROLLI ESEGUIBILI DA PERSONALE SPECIALIZZATO

### 03.01.11.C01 Controllo generale delle pompe

*Cadenza: ogni 6 mesi*

*Tipologia: Ispezione a vista*

Verificare lo stato di funzionalità della pompa accertando che non ci sia stazionamento di aria e che la pompa ruoti nel senso giusto.

- Anomalie riscontrabili: 1) *Perdite di carico*; 2) *Perdite di olio*; 3) *Rumorosità*.
- Ditte specializzate: *Specializzati vari*.

### 03.01.11.C02 Controllo organi di tenuta

*Cadenza: ogni 6 mesi*

*Tipologia: Controllo*

Verificare tutti gli organi di tenuta per accertarsi che non vi siano perdite eccessive e che il premitraccia non lasci passare l'acqua.

- Ditte specializzate: *Specializzati vari*.

### 03.01.11.C03 Controllo prevalenza

*Cadenza: ogni 2 anni*

*Tipologia: Misurazioni*

Effettuare un controllo della prevalenza applicando dei manometri sulla tubazione di mandata e su quella di aspirazione al fine di verificare la compatibilità dei valori registrati con quelli di collaudo.

- Anomalie riscontrabili: 1) *Difetti di funzionamento delle valvole*.
- Ditte specializzate: *Specializzati vari*.

### 03.01.11.C04 Controllo stabilità

*Cadenza: ogni 3 mesi*

*Tipologia: Ispezione a vista*

Controllare la stabilità dell'elemento e che il materiale utilizzato sia idoneo alla funzione garantendo la sicurezza dei fruitori.

- Requisiti da verificare: 1) *Utilizzo di materiali, elementi e componenti caratterizzati da un'elevata durabilità*.
- Anomalie riscontrabili: 1) *Difetti di stabilità*.
- Ditte specializzate: *Specializzati vari*.

## MANUTENZIONI ESEGUIBILI DA PERSONALE SPECIALIZZATO

### 03.01.11.I01 Pulizia

*Cadenza: ogni 12 mesi*

Eeguire una pulizia delle stazioni di pompaggio mediante asportazione dei fanghi di deposito e lavaggio con acqua a pressione.

- Ditte specializzate: *Specializzati vari*.

### 03.01.11.I02 Revisione generale pompe

*Cadenza: ogni 12 mesi*

Effettuare una disincrostazione meccanica e se necessario anche chimica biodegradabile della pompa e del girante nonché una lubrificazione dei cuscinetti. Eeguire una verifica sulle guarnizioni ed eventualmente sostituirle.

- Ditte specializzate: *Specializzati vari*.

## Sistemi o reti di drenaggio

Per sistema o reti di drenaggio s'intende quel complesso di opere realizzate al fine di raccogliere, convogliare e smaltire le acque meteoriche e le acque di rifiuto delle attività civili e industriali (acque nere) nonché di drenare e di allontanare l'eccesso di acqua da un terreno per consentirne o migliorarne l'utilizzazione.

In particolare si parla di bonifica idraulica se il problema interessa un territorio di dimensioni estese. Nella realtà per bonifica idraulica di un territorio con falda freatica affiorante (paludoso) o troppo vicina al piano di campagna (infrigidito) si intendono "tutte le attività connesse alla realizzazione delle opere destinate ad assicurare in ogni tempo lo scolo delle acque in eccesso, al fine di provvedere al risanamento del territorio e a creare le condizioni più adatte alla sua utilizzazione per le molteplici attività umane".

Si parla di drenaggio agricolo quando si realizzano interventi locali di drenaggio (effettuato su terreni adatti alla coltivazione o su terreni sui quali si prevede la realizzazione di insediamenti abitativi o produttivi o di semplici infrastrutture quali strade, ferrovie, etc.) e quando si realizzano un insieme di canali e di reti scolanti che, associato alla rete naturale esistente, permetta l'evacuazione dell'acqua in eccesso.

### REQUISITI E PRESTAZIONI (UT)

#### 03.02.R01 (Attitudine al) controllo della tenuta

*Classe di Requisiti: Di funzionamento*

*Classe di Esigenza: Gestione*

Gli elementi del sistema di drenaggio devono essere idonei ad impedire fughe o perdite di acqua assicurando così la durata e la funzionalità nel tempo.

**Prestazioni:**

Il controllo della tenuta deve essere garantito in condizioni di pressione e temperatura corrispondenti a quelle massime o minime di esercizio previste in progetto.

**Livello minimo della prestazione:**

La capacità di tenuta può essere verificata mediante prova da effettuarsi con le modalità ed i tempi previsti dalla norma di settore.

#### 03.02.R02 Massimizzazione della percentuale di superficie drenante

*Classe di Requisiti: Salvaguardia del ciclo dell'acqua*

*Classe di Esigenza: Salvaguardia ambiente*

Massimizzazione della percentuale di superficie drenante attraverso l'utilizzo di materiali ed elementi con caratteristiche idonee.

**Prestazioni:**

L'utilizzo di materiali ed elementi drenanti (sabbia, ciottoli, ghiaia, prato, ecc.) che favoriscono la penetrazione ed il deflusso delle acque piovane, dovrà caratterizzare la maggior parte delle superfici soggette a processi ed interventi edilizi.

**Livello minimo della prestazione:**

I parametri relativi all'utilizzo di superfici drenanti dovranno rispettare i limiti previsti dalla normativa vigente

#### 03.02.R03 Recupero ed uso razionale delle acque meteoriche

*Classe di Requisiti: Utilizzo razionale delle risorse idriche*

*Classe di Esigenza: Salvaguardia ambiente*

Utilizzo razionale delle risorse idriche attraverso il recupero delle acque meteoriche

**Prestazioni:**

Prevedere un sistema di recupero delle acque meteoriche per utilizzi diversi come l'irrigazione del verde, il lavaggio delle parti comuni e private, l'alimentazione degli scarichi dei bagni, il lavaggio delle automobili, ecc.

**Livello minimo della prestazione:**

In fase di progettazione deve essere previsto un sistema di recupero delle acque meteoriche che vada a soddisfare il fabbisogno diverso dagli usi derivanti dall'acqua potabile (alimentari, igiene personale, ecc.). Impiegare sistemi di filtraggio di fitodepurazione per il recupero di acqua piovana e grigia che utilizzano il potere filtrante e depurativo della vegetazione. Con tali modalità si andranno a diminuire le portate ed il carico di lavoro del sistema fognario in caso di forti precipitazioni meteoriche

#### 03.02.R04 Utilizzo di materiali, elementi e componenti caratterizzati da un'elevata durabilità

*Classe di Requisiti: Utilizzo razionale delle risorse*

*Classe di Esigenza: Salvaguardia ambiente*

Utilizzo razionale delle risorse attraverso l'impiego di materiali con una elevata durabilità.

**Prestazioni:**

Nelle fasi progettuali dell'opera individuare e scegliere elementi e componenti caratterizzati da una durabilità elevata.

**Livello minimo della prestazione:**

Nella fase progettuale bisogna garantire una adeguata percentuale di elementi costruttivi caratterizzati da una durabilità elevata.

#### 03.02.R05 Utilizzo di tecniche costruttive che facilitino il disassemblaggio a fine vita

*Classe di Requisiti: Utilizzo razionale delle risorse*

*Classe di Esigenza: Salvaguardia ambiente*

Utilizzo razionale delle risorse attraverso la selezione di tecniche costruttive che rendano agevole il disassemblaggio alla fine del ciclo di vita

**Prestazioni:**

Nella fase di progettazione fare prevalere la scelta su sistemi costruttivi che facilitano la smontabilità dei componenti ed i successivi processi di demolizione e recupero dei materiali

**Livello minimo della prestazione:**

Nella fase progettuale bisogna garantire una adeguata percentuale di sistemi costruttivi che facilitano il disassemblaggio alla fine del ciclo di vita

## **ELEMENTI MANUTENIBILI DELL'UNITÀ TECNOLOGICA:**

---

- ° 03.02.03 Pozzetti sifonati grigliati
- ° 03.02.05 Rete di canali in polietilene
- ° 03.02.06 Rete di canali in polivinile non plastificato
- ° 03.02.10 Tubo in lega polimerica PVC-A
- ° 03.02.11 Tubo in lega polimerica PVC-O
- ° 03.02.12 Tubo in polietilene
- ° 03.02.13 Tubo in polivinile non plastificato

## Pozzetti sifonati grigliati

Unità Tecnologica: 03.02

Sistemi o reti di drenaggio

I pozzetti grigliati hanno la funzione di convogliare nella rete fognaria, per lo smaltimento, le acque di scarico usate e/o meteoriche provenienti da strade, pluviali, piazzali, ecc.; le acque reflue passano attraverso la griglia superficiale e da questa cadono poi sul fondo del pozzetto. Questi pozzetti sono dotati di un sifone per impedire il passaggio di odori sgradevoli in modo da garantire igiene e salubrità. Possono essere del tipo con scarico sia laterale e sia verticale.

### REQUISITI E PRESTAZIONI (EM)

#### 03.02.03.R01 (Attitudine al) controllo della portata

*Classe di Requisiti: Funzionalità d'uso*

*Classe di Esigenza: Funzionalità*

I pozzetti ed i relativi dispositivi di tenuta devono essere autopulibili per assicurare la funzionalità dell'impianto.

**Prestazioni:**

I materiali utilizzati per la realizzazione dei pozzetti devono essere facilmente autopulibili in modo da evitare depositi di materiale che possa comprometterne il regolare funzionamento dell'impianto.

**Livello minimo della prestazione:**

Per la verifica della facilità di pulizia si effettua una prova così come descritto dalla norma UNI EN 1253-2. Immettere nel pozzetto, attraverso la griglia, 200 cm<sup>3</sup> di perline di vetro del diametro di 5 mm a una velocità costante e uniforme per 30 s. Continuando ad alimentare l'acqua per ulteriori 30 s bisogna misurare il volume in cm<sup>3</sup> delle perline di vetro uscite dal pozzetto. La prova deve essere eseguita per tre volte per ogni velocità di mandata e deve essere considerata la media dei tre risultati ottenuti per ciascuna prova.

#### 03.02.03.R02 (Attitudine al) controllo della tenuta

*Classe di Requisiti: Funzionalità tecnologica*

*Classe di Esigenza: Funzionalità*

I pozzetti ed i relativi dispositivi di tenuta devono essere idonei ad impedire fughe dei fluidi assicurando così la durata e la funzionalità nel tempo.

**Prestazioni:**

I materiali utilizzati per la realizzazione dei pozzetti devono assicurare il controllo della tenuta in condizioni di pressione e temperatura corrispondenti a quelle massime o minime di esercizio.

**Livello minimo della prestazione:**

La capacità di tenuta delle caditoie e dei pozzetti può essere verificata mediante prova da effettuarsi con le modalità ed i tempi previsti dalla norma UNI EN 1253-2. Montare la scatola sifonica (con uscita chiusa e tutte le entrate laterali sigillate) sul dispositivo di prova; sottoporre la scatola ad una pressione idrostatica di 400 Pa utilizzando le valvole by-pass. Chiudere la serranda e aprire lentamente dopo circa 5 secondi; ripetere fino a quando la scatola non perde più acqua (comunque fino ad un massimo di 5 volte).

#### 03.02.03.R03 Assenza della emissione di odori sgradevoli

*Classe di Requisiti: Olfattivi*

*Classe di Esigenza: Benessere*

I pozzetti ed i relativi dispositivi di tenuta devono essere realizzati in modo da non emettere odori sgradevoli.

**Prestazioni:**

I materiali utilizzati per la realizzazione dei pozzetti non devono produrre o riemettere sostanze o odori sgradevoli durante il loro ciclo di vita.

**Livello minimo della prestazione:**

L'ermeticità degli elementi può essere accertata effettuando la prova indicata dalla norma UNI EN 1253-2. Riempire la scatola sifonica con acqua ad una pressione di 200 Pa; dopo 15 minuti verificare eventuali perdite di acqua (evidenziate dalla diminuzione della pressione statica) ed interrompere la prova se dopo 2 minuti la pressione non si è stabilizzata.

#### 03.02.03.R04 Resistenza meccanica

*Classe di Requisiti: Di stabilità*

*Classe di Esigenza: Sicurezza*

I pozzetti devono essere in grado di contrastare in modo efficace il prodursi di deformazioni o rotture sotto l'azione di determinate sollecitazioni in modo da garantire la funzionalità dell'impianto.

**Prestazioni:**

I pozzetti devono essere realizzati con materiali idonei ad assicurare stabilità e resistenza all'azione di sollecitazioni meccaniche che dovessero verificarsi durante il ciclo di vita.

**Livello minimo della prestazione:**

Verificare la classe di carico in particolare per l'uso in prossimità di superfici stradali secondo le seguenti classi:

- gruppo 1 minimo classe A 15 carico di rottura > 15 kN (aree che possono essere utilizzate esclusivamente da pedoni e ciclisti);
- gruppo 2 minimo classe B 125 carico di rottura > 125 kN (percorsi pedonali, aree pedonali, parcheggi per auto privati o parcheggi auto multipiano);
- gruppo 3 minimo classe C 250 carico di rottura > 150 kN (aree non esposte a traffico di banchine e lati cordolo);
- gruppo 4 minimo classe D 400 carico di rottura > 400 kN (strade rotabili, banchine e aree di parcheggio per tutti i veicoli stradali);
- gruppo 5 minimo classe E 600 carico di rottura > 600 kN (aree soggette a carichi su grandi ruote quali strade di porti e darsene);
- gruppo 6 minimo classe F 900 carico di rottura > 900 kN (aree soggette a carichi da ruote particolarmente grandi quali pavimentazioni per velivoli).

## **ANOMALIE RISCONTRABILI**

### **03.02.03.A01 Difetti ai raccordi o alle connessioni**

Perdite del fluido in prossimità di raccordi dovute a errori o sconnessioni delle giunzioni.

### **03.02.03.A02 Difetti delle griglie**

Rottura delle griglie di copertura dei pozzetti.

### **03.02.03.A03 Erosione**

Erosione del suolo all'esterno dei tubi che è solitamente causata dall'infiltrazione di terra.

### **03.02.03.A04 Intasamento**

Incrostazioni o otturazioni delle griglie dei pozzetti dovute ad accumuli di materiale di risulta quali foglie, vegetazione, ecc.

### **03.02.03.A05 Odori sgradevoli**

Setticità delle acque di scarico che può produrre odori sgradevoli accompagnati da gas letali o esplosivi e aggressioni chimiche rischiose per la salute delle persone.

### **03.02.03.A06 Sedimentazione**

Accumulo di depositi minerali sul fondo dei condotti che può causare l'ostruzione delle condotte.

### **03.02.03.A07 Difetti di stabilità**

Perdita delle caratteristiche di stabilità dell'elemento con conseguenti possibili pericoli per gli utenti.

## **CONTROLLI ESEGUIBILI DA PERSONALE SPECIALIZZATO**

### **03.02.03.C01 Controllo generale**

*Cadenza: ogni 12 mesi*

*Tipologia: Ispezione*

Verificare lo stato generale e l'integrità della griglia e della piastra di copertura dei pozzetti, della base di appoggio e delle pareti laterali.

- Requisiti da verificare: 1) ; 2) *Assenza della emissione di odori sgradevoli.*
- Anomalie riscontrabili: 1) *Difetti delle griglie;* 2) *Intasamento.*
- Ditte specializzate: *Specializzati vari.*

### **03.02.03.C02 Controllo stabilità**

*Cadenza: ogni 3 mesi*

*Tipologia: Ispezione a vista*

Controllare la stabilità dell'elemento e che il materiale utilizzato sia idoneo alla funzione garantendo la sicurezza dei fruitori.

- Requisiti da verificare: 1) *Utilizzo di materiali, elementi e componenti caratterizzati da un'elevata durabilità;* 2) *Recupero ed uso razionale delle acque meteoriche.*
- Anomalie riscontrabili: 1) *Difetti di stabilità.*
- Ditte specializzate: *Specializzati vari.*

## **MANUTENZIONI ESEGUIBILI DA PERSONALE SPECIALIZZATO**

### **03.02.03.I01 Pulizia**

*Cadenza: ogni 12 mesi*

Eeguire una pulizia dei pozzetti mediante asportazione dei fanghi di deposito e lavaggio con acqua a pressione.

- Ditte specializzate: *Specializzati vari.*



## Rete di canali in polietilene

Unità Tecnologica: 03.02

Sistemi o reti di drenaggio

La funzione della rete di canali è di trasferire l'acqua drenata nei collettori fognari o nelle vasche di accumulo se presenti. Le reti possono essere realizzate in polietilene che si forma dalla polimerizzazione dell'etilene e in particolare per le reti di drenaggio se ne usa il tipo ad alta densità.

### ANOMALIE RISCONTRABILI

#### 03.02.05.A01 Accumulo di materiale

Accumulo di materiale vario che si deposita sulle pareti dei condotti.

#### 03.02.05.A02 Anomalie filtri

Difetti di tenuta dei filtri per cui si verificano malfunzionamenti.

#### 03.02.05.A03 Incrostazioni

Accumulo di depositi minerali sulle pareti dei condotti.

#### 03.02.05.A04 Penetrazione di radici

Penetrazione all'interno dei condotti di radici vegetali che provocano intasamento del sistema.

#### 03.02.05.A05 Sedimentazione

Accumulo di depositi minerali sul fondo dei condotti che può causare l'ostruzione delle condotte.

#### 03.02.05.A06 Difetti di stabilità

Perdita delle caratteristiche di stabilità dell'elemento con conseguenti possibili pericoli per gli utenti.

### CONTROLLI ESEGUIBILI DA PERSONALE SPECIALIZZATO

#### 03.02.05.C01 Controllo generale

*Cadenza: ogni 6 mesi*

*Tipologia: Controllo a vista*

Verificare l'integrità delle tubazioni e controllare che non ci siano ristagni di acqua in prossimità dei filtri.

- Anomalie riscontrabili: 1) *Anomalie filtri.*
- Ditte specializzate: *Idraulico.*

#### 03.02.05.C02 Controllo stabilità

*Cadenza: ogni 3 mesi*

*Tipologia: Ispezione a vista*

Controllare la stabilità dell'elemento e che il materiale utilizzato sia idoneo alla funzione garantendo la sicurezza dei fruitori.

- Requisiti da verificare: 1) *Utilizzo di materiali, elementi e componenti caratterizzati da un'elevata durabilità; 2) Recupero ed uso razionale delle acque meteoriche.*
- Anomalie riscontrabili: 1) *Difetti di stabilità.*
- Ditte specializzate: *Specializzati vari.*

### MANUTENZIONI ESEGUIBILI DA PERSONALE SPECIALIZZATO

#### 03.02.05.I01 Pulizia canali

*Cadenza: ogni 6 mesi*

Eseguire una pulizia dei sedimenti che provocano ostruzioni diminuendo la capacità di trasporto dei fluidi.

- Ditte specializzate: *Idraulico.*

#### 03.02.05.I02 Ripristino materiale filtrante

*Cadenza: quando occorre*

Eseguire il ripristino del materiale filtrante quando necessario.

- Ditte specializzate: *Idraulico.*

## Rete di canali in polivinile non plastificato

Unità Tecnologica: 03.02

Sistemi o reti di drenaggio

La funzione della rete di canali è di trasferire l'acqua drenata nei collettori fognari o nelle vasche di accumulo se presenti. I canali possono essere realizzati in polivinile non plastificato. Per polimerizzazione di acetilene ed acido cloridrico si ottiene il PVC; se non si aggiungono additivi si ottiene il PVC duro che si utilizza negli acquedotti e nelle fognature.

### ANOMALIE RISCONTRABILI

#### 03.02.06.A01 Accumulo di materiale

Accumulo di materiale vario che si deposita sulle pareti dei condotti.

#### 03.02.06.A02 Anomalie filtri

Difetti di tenuta dei filtri per cui si verificano malfunzionamenti.

#### 03.02.06.A03 Incrostazioni

Accumulo di depositi minerali sulle pareti dei condotti.

#### 03.02.06.A04 Penetrazione di radici

Penetrazione all'interno dei condotti di radici vegetali che provocano intasamento del sistema.

#### 03.02.06.A05 Sedimentazione

Accumulo di depositi minerali sul fondo dei condotti che può causare l'ostruzione delle condotte.

#### 03.02.06.A06 Difetti di stabilità

Perdita delle caratteristiche di stabilità dell'elemento con conseguenti possibili pericoli per gli utenti.

### CONTROLLI ESEGUIBILI DA PERSONALE SPECIALIZZATO

#### 03.02.06.C01 Controllo generale

*Cadenza: ogni 6 mesi*

*Tipologia: Controllo a vista*

Verificare l'integrità delle tubazioni e controllare che non ci siano ristagni di acqua in prossimità dei filtri.

- Anomalie riscontrabili: 1) *Anomalie filtri.*
- Ditte specializzate: *Idraulico.*

#### 03.02.06.C02 Controllo stabilità

*Cadenza: ogni 3 mesi*

*Tipologia: Ispezione a vista*

Controllare la stabilità dell'elemento e che il materiale utilizzato sia idoneo alla funzione garantendo la sicurezza dei fruitori.

- Requisiti da verificare: 1) *Utilizzo di materiali, elementi e componenti caratterizzati da un'elevata durabilità; 2) Recupero ed uso razionale delle acque meteoriche.*
- Anomalie riscontrabili: 1) *Difetti di stabilità.*
- Ditte specializzate: *Specializzati vari.*

### MANUTENZIONI ESEGUIBILI DA PERSONALE SPECIALIZZATO

#### 03.02.06.I01 Pulizia canali

*Cadenza: ogni 6 mesi*

Eeguire una pulizia dei sedimenti che provocano ostruzioni diminuendo la capacità di trasporto dei fluidi.

- Ditte specializzate: *Idraulico.*

#### 03.02.06.I02 Ripristino materiale filtrante

*Cadenza: quando occorre*

Eeguire il ripristino del materiale filtrante quando necessario.

- Ditte specializzate: *Idraulico.*

## Tubo in lega polimerica PVC-A

Unità Tecnologica: 03.02

Sistemi o reti di drenaggio

I tubi in lega polimerica PVC-A sono costituiti da una lega di cloruro di polivinile e cloruro di polietilene.

Il tubo realizzato con tale composto presenta numerosi vantaggi:

- consente di usare diametri inferiori grazie ai bassi spessori delle pareti;
- offre una elevata resistenza chimica unitamente ad una grande resistenza meccanica e all'urto;
- è facile da posare per effetto dei pesi ridotti;
- presenta una giunzione che richiede poca spinta e nessun intervento di saldatura o rivestimento.

### REQUISITI E PRESTAZIONI (EM)

#### 03.02.10.R01 Regolarità delle finiture

*Classe di Requisiti: Visivi*

*Classe di Esigenza: Aspetto*

Le tubazioni in polivinile devono essere realizzate con materiali privi di impurità.

**Prestazioni:**

Le superfici interne ed esterne dei tubi e dei raccordi devono essere lisce, pulite ed esenti da cavità, bolle, impurità, porosità e qualsiasi altro difetto superficiale. Le estremità dei tubi e dei raccordi devono essere tagliate nettamente, perpendicolarmente all'asse.

**Livello minimo della prestazione:**

Le dimensioni devono essere misurate secondo la norma UNI EN 1329. In caso di contestazione, la temperatura di riferimento è 23 +/- 2 °C.

#### 03.02.10.R02 Resistenza a sbalzi di temperatura

*Classe di Requisiti: Di stabilità*

*Classe di Esigenza: Sicurezza*

Le tubazioni ed i relativi complementi non devono subire disgregazioni o dissoluzioni se sottoposti all'azione di temperature elevate.

**Prestazioni:**

I tubi sono sottoposti a prova con i metodi specificati nel prospetto 19 della norma UNI EN 1329, usando i parametri indicati, i tubi devono presentare caratteristiche fisiche conformi ai requisiti indicati.

**Livello minimo della prestazione:**

In particolare deve verificarsi un ritiro longitudinale del tubo minore del 5% ed inoltre non deve mostrare bolle o crepe.

#### 03.02.10.R03 Resistenza all'urto

*Classe di Requisiti: Di stabilità*

*Classe di Esigenza: Sicurezza*

Le tubazioni devono essere in grado di resistere a sforzi che si verificano durante il funzionamento.

**Prestazioni:**

I materiali utilizzati per la formazione delle tubazioni in polivinile non plastificato ed eventuali additivi utilizzati per gli impasti devono essere privi di impurità per evitare fenomeni di schiacciamento.

**Livello minimo della prestazione:**

Devono essere rispettati i valori minimi indicati dalla norma UNI EN 1329 al punto 7.

### ANOMALIE RISCONTRABILI

#### 03.02.10.A01 Accumulo di grasso

Accumulo di grasso che si deposita sulle pareti dei condotti.

#### 03.02.10.A02 Difetti ai raccordi o alle connessioni

Perdite del fluido in prossimità di raccordi dovute a errori o sconessioni delle giunzioni.

#### 03.02.10.A03 Erosione

Erosione del suolo all'esterno dei tubi che è solitamente causata dall'infiltrazione di terra.

#### **03.02.10.A04 Incrostazioni**

Accumulo di depositi minerali sulle pareti dei condotti.

#### **03.02.10.A05 Odori sgradevoli**

Setticità delle acque di scarico che può produrre odori sgradevoli accompagnati da gas letali o esplosivi e aggressioni chimiche rischiose per la salute delle persone.

#### **03.02.10.A06 Penetrazione di radici**

Penetrazione all'interno dei condotti di radici vegetali che provocano intasamento del sistema.

#### **03.02.10.A07 Sedimentazione**

Accumulo di depositi minerali sul fondo dei condotti che può causare l'ostruzione delle condotte.

#### **03.02.10.A08 Difetti di stabilità**

Perdita delle caratteristiche di stabilità dell'elemento con conseguenti possibili pericoli per gli utenti.

### **CONTROLLI ESEGUIBILI DA PERSONALE SPECIALIZZATO**

#### **03.02.10.C01 Controllo generale**

*Cadenza: ogni 12 mesi*

*Tipologia: Controllo a vista*

Verificare lo stato degli eventuali dilatatori e giunti elastici, la tenuta delle congiunzioni a flangia, la stabilità dei sostegni e degli eventuali giunti fissi. Verificare inoltre l'assenza di odori sgradevoli e di inflessioni nelle tubazioni.

- Requisiti da verificare: 1) .
- Anomalie riscontrabili: 1) *Difetti ai raccordi o alle connessioni*; 2) *Odori sgradevoli*.
- Ditte specializzate: *Idraulico*.

#### **03.02.10.C02 Controllo tenuta**

*Cadenza: ogni 12 mesi*

*Tipologia: Controllo a vista*

Verificare l'integrità delle tubazioni con particolare attenzione ai raccordi tra tronchi di tubo.

- Requisiti da verificare: 1) *Resistenza all'urto*.
- Anomalie riscontrabili: 1) *Difetti ai raccordi o alle connessioni*.
- Ditte specializzate: *Idraulico*.

#### **03.02.10.C03 Controllo stabilità**

*Cadenza: ogni 3 mesi*

*Tipologia: Ispezione a vista*

Controllare la stabilità dell'elemento e che il materiale utilizzato sia idoneo alla funzione garantendo la sicurezza dei fruitori.

- Requisiti da verificare: 1) *Utilizzo di materiali, elementi e componenti caratterizzati da un'elevata durabilità*; 2) *Recupero ed uso razionale delle acque meteoriche*.
- Anomalie riscontrabili: 1) *Difetti di stabilità*.
- Ditte specializzate: *Specializzati vari*.

### **MANUTENZIONI ESEGUIBILI DA PERSONALE SPECIALIZZATO**

#### **03.02.10.I01 Pulizia**

*Cadenza: ogni 6 mesi*

Eseguire una pulizia dei sedimenti formati e che provocano ostruzioni diminuendo la capacità di trasporto dei fluidi.

- Ditte specializzate: *Idraulico*.

**Elemento Manutenibile: 03.02.11**

## **Tubo in lega polimerica PVC-O**

**Unità Tecnologica: 03.02**

**Sistemi o reti di drenaggio**

I tubi in PVC-O sono realizzati orientando la struttura molecolare del pvc prima a livello assiale quindi a livello radiale; questa particolare struttura (detta stratificata) del pvc produce un notevole aumento dell'elasticità del tubo, una migliore resistenza agli urti, una minore capacità di propagazione delle cricche e una maggior resistenza ai colpi d'ariete. Inoltre con questo trattamento si riesce a realizzare il tubo, a parità di diametro, con circa il 50% in meno di materie prime rispetto ad un tubo in PVC-U e si raggiungono pressioni nominali di esercizio

elevate fino a PN25.

## REQUISITI E PRESTAZIONI (EM)

### 03.02.11.R01 Resistenza all'urto

*Classe di Requisiti: Di stabilità*

*Classe di Esigenza: Sicurezza*

Le tubazioni in lega polimerica orientata devono essere in grado di resistere a sforzi che si verificano durante il funzionamento.

**Prestazioni:**

I materiali utilizzati per la formazione delle tubazioni in polivinile ed eventuali additivi utilizzati per gli impasti devono essere privi di impurità per evitare fenomeni di schiacciamento.

**Livello minimo della prestazione:**

La prova viene condotta facendo cadere da un'altezza di m 2 un percussore da 2 Kg su un campione condizionato a 0°C.

Al termine della prova il provino non deve aver riportato lesioni e/o cricature.

### 03.02.11.R02 Resistenza alla trazione

*Classe di Requisiti: Controllabilità tecnologica*

*Classe di Esigenza: Controllabilità*

Le tubazioni devono essere in grado di resistere a fenomeni di trazione che dovessero verificarsi durante il normale funzionamento.

**Prestazioni:**

Gli spezzoni di tubo vengono sottoposti a fenomeni di trazione sia in senso tangenziale sia in senso assiale della sezione.

**Livello minimo della prestazione:**

Al termine della prova il provino non deve aver riportato lesioni e/o cricature.

## ANOMALIE RISCONTRABILI

### 03.02.11.A01 Accumulo di grasso

Accumulo di grasso che si deposita sulle pareti dei condotti.

### 03.02.11.A02 Cricatura

Cedimenti e/o incrinamenti della superficie del tubo causati da carichi eccessivi.

### 03.02.11.A03 Difetti anelli di tenuta

Difetti di ancoraggio degli anelli di tenuta che provocano fuoriuscita di fluido.

### 03.02.11.A04 Difetti ai raccordi o alle connessioni

Perdite del fluido in prossimità di raccordi dovute a errori o sconnessioni delle giunzioni.

### 03.02.11.A05 Erosione

Erosione del suolo all'esterno dei tubi che è solitamente causata dall'infiltrazione di terra.

### 03.02.11.A06 Incrostazioni

Accumulo di depositi minerali sulle pareti dei condotti.

### 03.02.11.A07 Odori sgradevoli

Setticità delle acque di scarico che può produrre odori sgradevoli accompagnati da gas letali o esplosivi e aggressioni chimiche rischiose per la salute delle persone.

### 03.02.11.A08 Penetrazione di radici

Penetrazione all'interno dei condotti di radici vegetali che provocano intasamento del sistema.

### 03.02.11.A09 Sedimentazione

Accumulo di depositi minerali sul fondo dei condotti che può causare l'ostruzione delle condotte.

### 03.02.11.A10 Difetti di stabilità

Perdita delle caratteristiche di stabilità dell'elemento con conseguenti possibili pericoli per gli utenti.

## CONTROLLI ESEGUIBILI DA PERSONALE SPECIALIZZATO

### 03.02.11.C01 Controllo generale

*Cadenza: ogni 12 mesi*

*Tipologia: Controllo a vista*

Verificare lo stato degli eventuali dilatatori e giunti elastici, la tenuta degli anelli, la stabilità dei sostegni e degli eventuali giunti fissi. Verificare che eventuali blocchi di contrasto in cls non coprano l'intera superficie del tubo e che non ci siano cricature in atto.

- Requisiti da verificare: 1) Resistenza all'urto; 2).
- Anomalie riscontrabili: 1) Difetti ai raccordi o alle connessioni; 2) Odori sgradevoli; 3) Cricatura; 4) Difetti anelli di tenuta.
- Ditte specializzate: Idraulico.

### 03.02.11.C02 Controllo tenuta

Cadenza: ogni 12 mesi

Tipologia: Controllo a vista

Verificare l'integrità delle tubazioni con particolare attenzione ai raccordi tra tronchi di tubo. Verificare inoltre l'assenza di odori sgradevoli e di inflessioni nelle tubazioni.

- Requisiti da verificare: 1) Resistenza all'urto.
- Anomalie riscontrabili: 1) Difetti ai raccordi o alle connessioni; 2) Difetti anelli di tenuta; 3) Sedimentazione; 4) Penetrazione di radici; 5) Odori sgradevoli.
- Ditte specializzate: Idraulico.

### 03.02.11.C03 Controllo stabilità

Cadenza: ogni 3 mesi

Tipologia: Ispezione a vista

Controllare la stabilità dell'elemento e che il materiale utilizzato sia idoneo alla funzione garantendo la sicurezza dei fruitori.

- Requisiti da verificare: 1) Utilizzo di materiali, elementi e componenti caratterizzati da un'elevata durabilità; 2) Recupero ed uso razionale delle acque meteoriche.
- Anomalie riscontrabili: 1) Difetti di stabilità.
- Ditte specializzate: Specializzati vari.

## MANUTENZIONI ESEGUIBILI DA PERSONALE SPECIALIZZATO

### 03.02.11.I01 Pulizia

Cadenza: ogni 6 mesi

Eseguire una pulizia dei sedimenti formati e che provocano ostruzioni diminuendo la capacità di trasporto dei fluidi.

- Ditte specializzate: Idraulico.

### 03.02.11.I02 Ripristini anelli di tenuta

Cadenza: quando occorre

Ripristinare gli anelli di tenuta non perfettamente ancorati.

- Ditte specializzate: Idraulico.

## Elemento Manutenibile: 03.02.12

# Tubo in polietilene

Unità Tecnologica: 03.02

Sistemi o reti di drenaggio

Le tubazioni dell'impianto provvedono allo sversamento dell'acqua nei collettori fognari o nelle vasche di accumulo, se presenti. Possono essere realizzate in polietilene.

Il polietilene si forma dalla polimerizzazione dell'etilene e per gli acquedotti e le fognature se ne usa il tipo ad alta densità. Grazie alla sua perfetta impermeabilità si adopera nelle condutture subacquee e per la sua flessibilità si utilizza nei sifoni. Di solito l'aggiunta di nerofumo e di stabilizzatori preserva i materiali in PE dall'invecchiamento e dalle alterazioni provocate dalla luce e dal calore. Per i tubi a pressione le giunzioni sono fatte o con raccordi mobili a vite in PE, ottone, alluminio, ghisa malleabile, o attraverso saldatura a 200 °C con termoelementi e successiva pressione a 1,5-2 kg/cm<sup>2</sup> della superficie da saldare, o con manicotti pressati con filettatura interna a denti di sega.

## REQUISITI E PRESTAZIONI (EM)

### 03.02.12.R01 (Attitudine al) controllo della tenuta

Classe di Requisiti: Funzionalità tecnologica

Classe di Esigenza: Funzionalità

Le tubazioni devono essere in grado di garantire in ogni momento la tenuta e la pressione richiesti dall'impianto.

#### Prestazioni:

La prova deve essere effettuata su tubi in rotoli e su un tratto di tubo in opera comprendente almeno un giunto. Gli elementi su cui si verifica la tenuta devono essere portati sotto pressione interna per mezzo di acqua.

#### Livello minimo della prestazione:

Il valore della pressione da mantenere è di 0,05 MPa per il tipo 303, di 1,5 volte il valore normale della pressione per il tipo 312 e di 1,5 la pressione per i tipi P, Q e R, e deve essere raggiunto entro 30 s e mantenuto per circa 2 minuti. Al termine della prova non devono manifestarsi perdite, deformazioni o altri eventuali irregolarità.

## ANOMALIE RISCOINTRABILI

### **03.02.12.A01 Accumulo di grasso**

Accumulo di grasso che si deposita sulle pareti dei condotti.

### **03.02.12.A02 Difetti ai raccordi o alle connessioni**

Perdite del fluido in prossimità di raccordi dovute a errori o sconnessioni delle giunzioni.

### **03.02.12.A03 Erosione**

Erosione del suolo all'esterno dei tubi che è solitamente causata dall'infiltrazione di terra.

### **03.02.12.A04 Incrostazioni**

Accumulo di depositi minerali sulle pareti dei condotti.

### **03.02.12.A05 Odori sgradevoli**

Setticità delle acque di scarico che può produrre odori sgradevoli accompagnati da gas letali o esplosivi e aggressioni chimiche rischiose per la salute delle persone.

### **03.02.12.A06 Penetrazione di radici**

Penetrazione all'interno dei condotti di radici vegetali che provocano intasamento del sistema.

### **03.02.12.A07 Sedimentazione**

Accumulo di depositi minerali sul fondo dei condotti che può causare l'ostruzione delle condotte.

### **03.02.12.A08 Difetti di stabilità**

Perdita delle caratteristiche di stabilità dell'elemento con conseguenti possibili pericoli per gli utenti.

## **CONTROLLI ESEGUIBILI DA PERSONALE SPECIALIZZATO**

### **03.02.12.C01 Controllo della manovrabilità valvole**

*Cadenza: ogni 12 mesi*

*Tipologia: Controllo*

Effettuare una manovra di tutti gli organi di intercettazione per evitare che si blocchino.

- Requisiti da verificare: 1) .
- Anomalie riscontrabili: 1) *Difetti ai raccordi o alle connessioni.*
- Ditte specializzate: *Idraulico.*

### **03.02.12.C02 Controllo generale**

*Cadenza: ogni 12 mesi*

*Tipologia: Controllo a vista*

Verificare lo stato degli eventuali dilatatori e giunti elastici, la tenuta delle congiunzioni a flangia, la stabilità dei sostegni e degli eventuali giunti fissi. Verificare inoltre l'assenza di odori sgradevoli e di inflessioni nelle tubazioni.

- Requisiti da verificare: 1) ; 2) .
- Anomalie riscontrabili: 1) *Difetti ai raccordi o alle connessioni;* 2) *Odori sgradevoli.*
- Ditte specializzate: *Idraulico.*

### **03.02.12.C03 Controllo tenuta**

*Cadenza: ogni 12 mesi*

*Tipologia: Controllo a vista*

Verificare l'integrità delle tubazioni con particolare attenzione ai raccordi tra tronchi di tubo.

- Requisiti da verificare: 1) .
- Anomalie riscontrabili: 1) *Difetti ai raccordi o alle connessioni;* 2) *Accumulo di grasso;* 3) *Incrostazioni.*
- Ditte specializzate: *Idraulico.*

### **03.02.12.C04 Controllo stabilità**

*Cadenza: ogni 3 mesi*

*Tipologia: Ispezione a vista*

Controllare la stabilità dell'elemento e che il materiale utilizzato sia idoneo alla funzione garantendo la sicurezza dei fruitori.

- Requisiti da verificare: 1) *Utilizzo di materiali, elementi e componenti caratterizzati da un'elevata durabilità;* 2) *Recupero ed uso razionale delle acque meteoriche.*
- Anomalie riscontrabili: 1) *Difetti di stabilità.*
- Ditte specializzate: *Specializzati vari.*

## **MANUTENZIONI ESEGUIBILI DA PERSONALE SPECIALIZZATO**

### **03.02.12.I01 Pulizia**

*Cadenza: ogni 6 mesi*

Eseguire una pulizia dei sedimenti che provocano ostruzioni diminuendo la capacità di trasporto dei fluidi.

- Ditte specializzate: *Idraulico.*

## Tubo in polivinile non plastificato

Unità Tecnologica: 03.02

Sistemi o reti di drenaggio

Le tubazioni dell'impianto provvedono allo sversamento dell'acqua nei collettori fognari o nelle vasche di accumulo se presenti. Le tubazioni possono essere realizzate in polivinile non plastificato. Per polimerizzazione di acetilene ed acido cloridrico si ottiene il PVC; se non si aggiungono additivi si ottiene il PVC duro che si utilizza negli acquedotti e nelle fognature. Questo materiale è difficilmente infiammabile e fonoassorbente. I tubi in PVC hanno lunghezze fino a 10 m e diametri piccoli, fino a 40 cm. Un limite all'utilizzo dei tubi in PVC è costituito dagli scarichi caldi continui. Per condutture con moto a pelo libero i tubi si congiungono con la giunzione con anello di gomma a labbro; per condutture in pressione si usano giunzioni a manicotto.

### REQUISITI E PRESTAZIONI (EM)

#### 03.02.13.R01 Resistenza a sbalzi di temperatura

*Classe di Requisiti: Di stabilità*

*Classe di Esigenza: Sicurezza*

Le tubazioni ed i relativi complementi non devono subire disgregazioni o dissoluzioni se sottoposti all'azione di temperature elevate.

##### **Prestazioni:**

I tubi sono sottoposti a prova con i metodi specificati nel prospetto 19 della norma UNI EN 1329, usando i parametri indicati, i tubi devono presentare caratteristiche fisiche conformi ai requisiti indicati.

##### **Livello minimo della prestazione:**

In particolare deve verificarsi un ritiro longitudinale del tubo minore del 5% ed inoltre non deve mostrare bolle o crepe.

### ANOMALIE RISCONTRABILI

#### 03.02.13.A01 Accumulo di grasso

Accumulo di grasso che si deposita sulle pareti dei condotti.

#### 03.02.13.A02 Difetti ai raccordi o alle connessioni

Perdite del fluido in prossimità di raccordi dovute a errori o sconnessioni delle giunzioni.

#### 03.02.13.A03 Erosione

Erosione del suolo all'esterno dei tubi che è solitamente causata dall'infiltrazione di terra.

#### 03.02.13.A04 Incrostazioni

Accumulo di depositi minerali sulle pareti dei condotti.

#### 03.02.13.A05 Odori sgradevoli

Setticità delle acque di scarico che può produrre odori sgradevoli accompagnati da gas letali o esplosivi e aggressioni chimiche rischiose per la salute delle persone.

#### 03.02.13.A06 Penetrazione di radici

Penetrazione all'interno dei condotti di radici vegetali che provocano intasamento del sistema.

#### 03.02.13.A07 Sedimentazione

Accumulo di depositi minerali sul fondo dei condotti che può causare l'ostruzione delle condotte.

#### 03.02.13.A08 Difetti di stabilità

Perdita delle caratteristiche di stabilità dell'elemento con conseguenti possibili pericoli per gli utenti.

### CONTROLLI ESEGUIBILI DA PERSONALE SPECIALIZZATO

#### 03.02.13.C01 Controllo generale

*Cadenza: ogni 12 mesi*

*Tipologia: Controllo a vista*

Verificare lo stato degli eventuali dilatatori e giunti elastici, la tenuta delle congiunzioni a flangia, la stabilità dei sostegni e degli eventuali giunti fissi. Verificare inoltre l'assenza di odori sgradevoli e di inflessioni nelle tubazioni.

- Requisiti da verificare: 1) .
- Anomalie riscontrabili: 1) *Difetti ai raccordi o alle connessioni*; 2) *Odori sgradevoli*.
- Ditte specializzate: *Idraulico*.

#### 03.02.13.C02 Controllo tenuta



*Cadenza: ogni 12 mesi*

*Tipologia: Controllo a vista*

Verificare l'integrità delle tubazioni con particolare attenzione ai raccordi tra tronchi di tubo.

- Requisiti da verificare: 1) *Resistenza all'urto.*
- Anomalie riscontrabili: 1) *Difetti ai raccordi o alle connessioni.*
- Ditte specializzate: *Idraulico.*

### **03.02.13.C03 Controllo stabilità**

*Cadenza: ogni 3 mesi*

*Tipologia: Ispezione a vista*

Controllare la stabilità dell'elemento e che il materiale utilizzato sia idoneo alla funzione garantendo la sicurezza dei fruitori.

- Requisiti da verificare: 1) *Utilizzo di materiali, elementi e componenti caratterizzati da un'elevata durabilità; 2) Recupero ed uso razionale delle acque meteoriche.*
- Anomalie riscontrabili: 1) *Difetti di stabilità.*
- Ditte specializzate: *Specializzati vari.*

## **MANUTENZIONI ESEGUIBILI DA PERSONALE SPECIALIZZATO**

### **03.02.13.I01 Pulizia**

*Cadenza: ogni 6 mesi*

Eseguire una pulizia dei sedimenti che provocano ostruzioni diminuendo la capacità di trasporto dei fluidi.

- Ditte specializzate: *Idraulico.*

# INDICE

1) PIANO DI MANUTENZIONE .....	pag.	<a href="#"><u>30</u></a>
2) IMPIANTI TECNOLOGICI TRADIZIONALI .....	pag.	<a href="#"><u>32</u></a>
" 2) Impianto di smaltimento acque reflue .....	pag.	<a href="#"><u>33</u></a>
" 1) Collettori .....	pag.	<a href="#"><u>33</u></a>
" 3) Pozzetti di scarico .....	pag.	<a href="#"><u>37</u></a>
" 4) Pozzetti e caditoie .....	pag.	<a href="#"><u>39</u></a>
" 5) Stazioni di sollevamento .....	pag.	<a href="#"><u>41</u></a>
" 6) Tubazioni .....	pag.	<a href="#"><u>43</u></a>
" 8) Tubazioni in polietilene (PE) .....	pag.	<a href="#"><u>45</u></a>
" 10) Tubazioni in polivinile non plastificato .....	pag.	<a href="#"><u>47</u></a>
3) OPERE IDRAULICHE .....	pag.	<a href="#"><u>48</u></a>
" 1) Impianto fognario e di depurazione .....	pag.	<a href="#"><u>49</u></a>
" 1) Pozzetti di scarico .....	pag.	<a href="#"><u>50</u></a>
" 2) Pozzetti disoleatori .....	pag.	<a href="#"><u>51</u></a>
" 3) Pozzetti sifonati grigliati .....	pag.	<a href="#"><u>52</u></a>
" 4) Tombini .....	pag.	<a href="#"><u>54</u></a>
" 6) Tubazioni in polietilene (PE) .....	pag.	<a href="#"><u>55</u></a>
" 7) Tubazioni in policloruro di vinile clorurato (PVC-C) .....	pag.	<a href="#"><u>57</u></a>
" 8) Valvole a clapet .....	pag.	<a href="#"><u>59</u></a>
" 9) Vasche di deoleazione .....	pag.	<a href="#"><u>60</u></a>
" 10) Pompe centrifughe .....	pag.	<a href="#"><u>62</u></a>
" 11) Stazioni di sollevamento .....	pag.	<a href="#"><u>64</u></a>
" 2) Sistemi o reti di drenaggio .....	pag.	<a href="#"><u>66</u></a>
" 3) Pozzetti sifonati grigliati .....	pag.	<a href="#"><u>67</u></a>
" 5) Rete di canali in polietilene .....	pag.	<a href="#"><u>68</u></a>
" 6) Rete di canali in polivinile non plastificato .....	pag.	<a href="#"><u>69</u></a>
" 10) Tubo in lega polimerica PVC-A .....	pag.	<a href="#"><u>70</u></a>
" 11) Tubo in lega polimerica PVC-O .....	pag.	<a href="#"><u>71</u></a>
" 12) Tubo in polietilene .....	pag.	<a href="#"><u>72</u></a>
" 13) Tubo in polivinile non plastificato .....	pag.	<a href="#"><u>73</u></a>