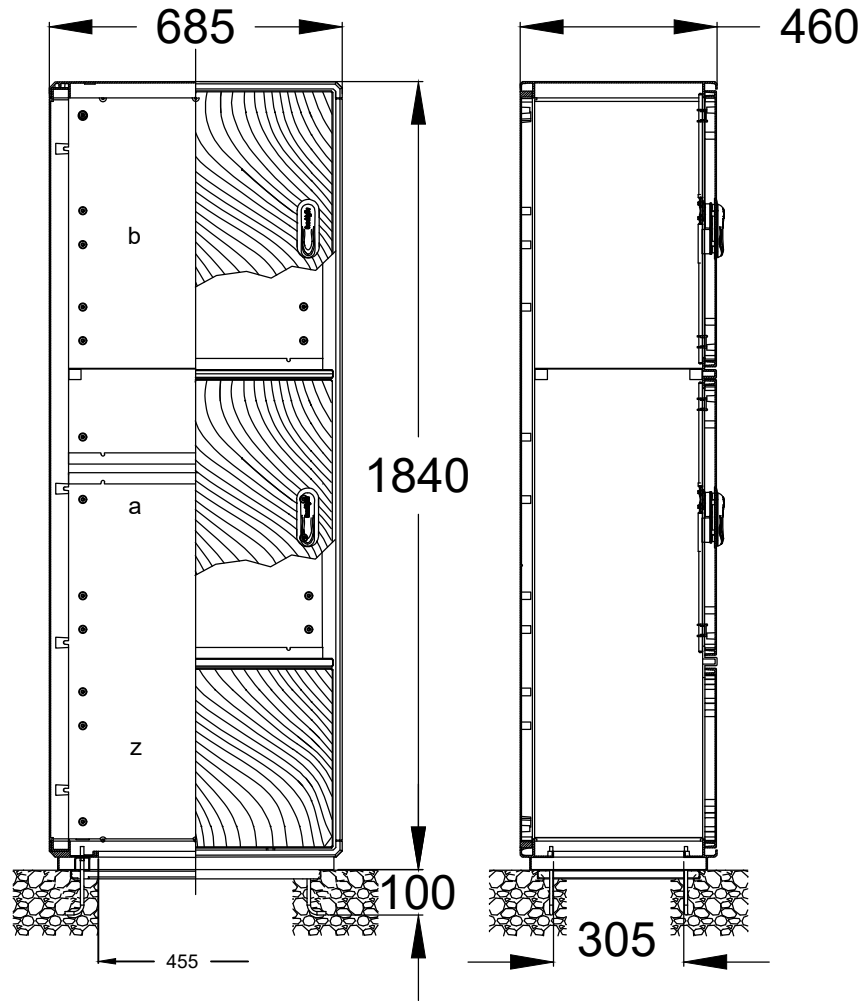


Studio Associato Furgoni Saviola
Progettazione impianti Tecnologici



PROGETTO ESECUTIVO

COMUNE DI LONATO D/GARDA
 PROVINCIA DI BRESCIA

OGGETTO:

SCHEMA QUADRO ELETTRICO
 ILLUMINAZIONE PUBBLICA
 PIANO DI LOTTIZZAZIONE A.D.T. 12 UMI 02

CLIENTE:

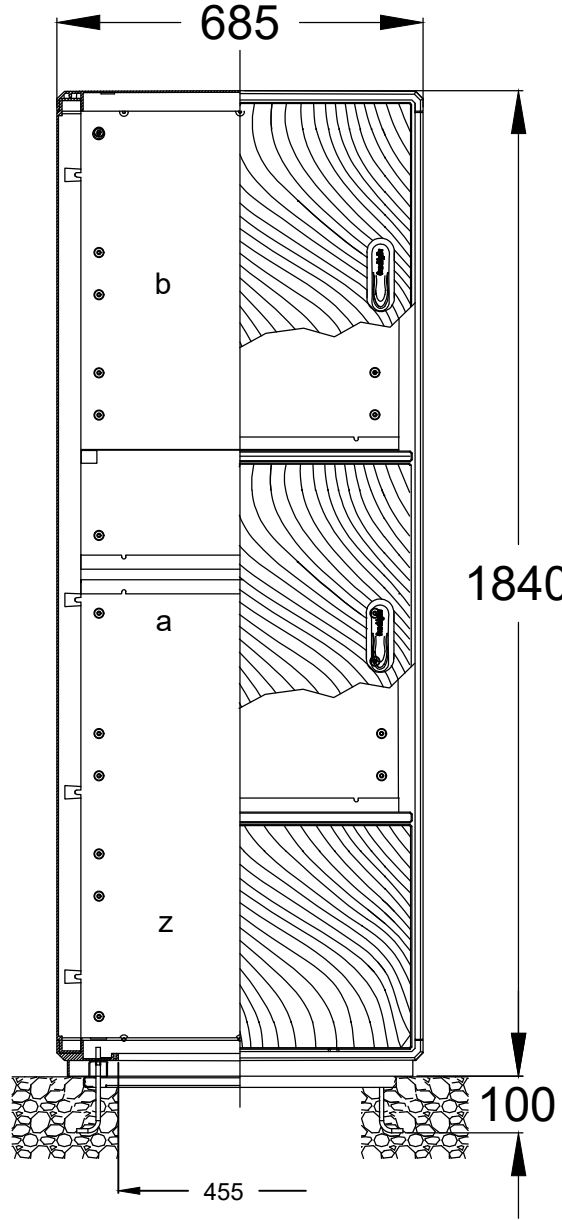
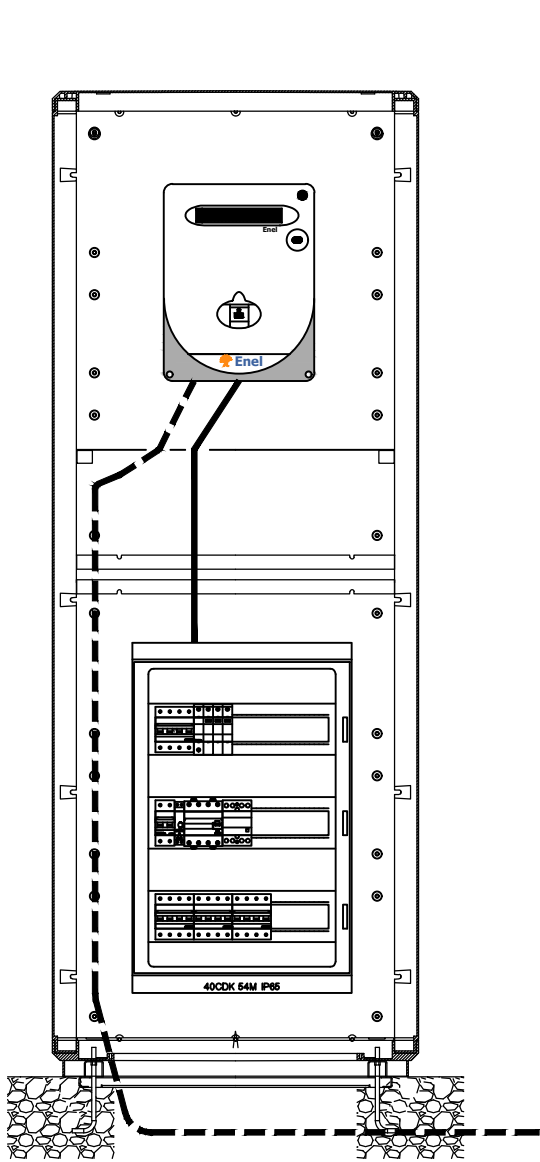
- RAMBALDINI LORETTA
- LORENZI ANTONIO E GIOVANNI S.S.
- SGH SRL

Il Cliente:

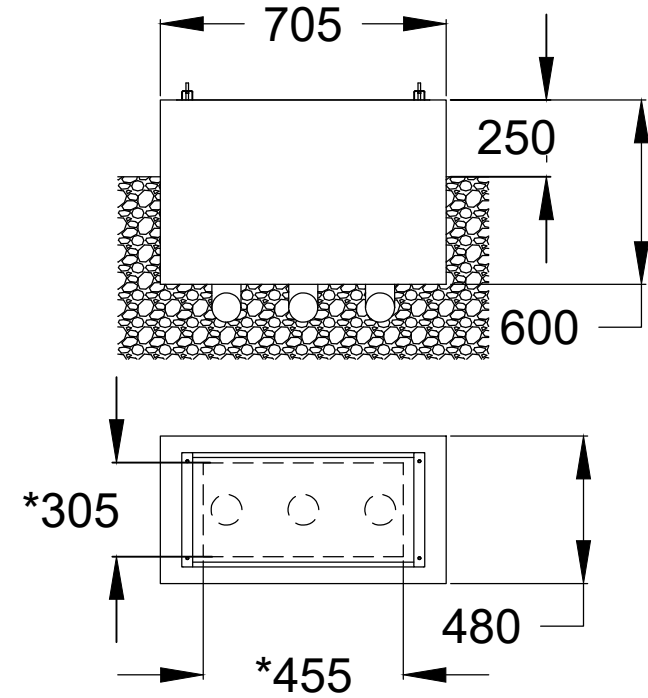
Il Tecnico:

PROGETTO:	PROGETTO ESECUTIVO	Sigla: Q0
CODICE ELABORATO:	IE-ALL.3	
NOME QUADRO:	ARMADIO STRADALE GESTIONE ILL. PUBBLICA	
DIMENSIONI:	685x1840x460mm	
GRADO DI ISOLAMENTO:	IP55	

A norma di legge il presente elaborato non può essere riprodotto o comunicato a terzi senza espressa e preventiva autorizzazione da parte del presente studio tecnico



DIMENSIONI MINIME CONSIGLIATE PER PLINTO
 * SPAZIO UTILE PER POSIZIONAMENTO CAVIDOTTI



01	SCHEMA ESECUTIVO	04/10/2021	M.SAVIOLA	DATA	18/11/2022	-RAMBALDINI LORETTA -LORENZI ANTONIO E GIOVANNI S.S. -SGH SRL
02	SCHEMA ESECUTIVO	18/11/2021	M.SAVIOLA	DISEG.	M.SAVIOLA	
				VISTO	M.SAVIOLA	
REV.	MODIFICA	DATA	FIRMA	APPR.	M.SAVIOLA	SOST. IL: SOST. D

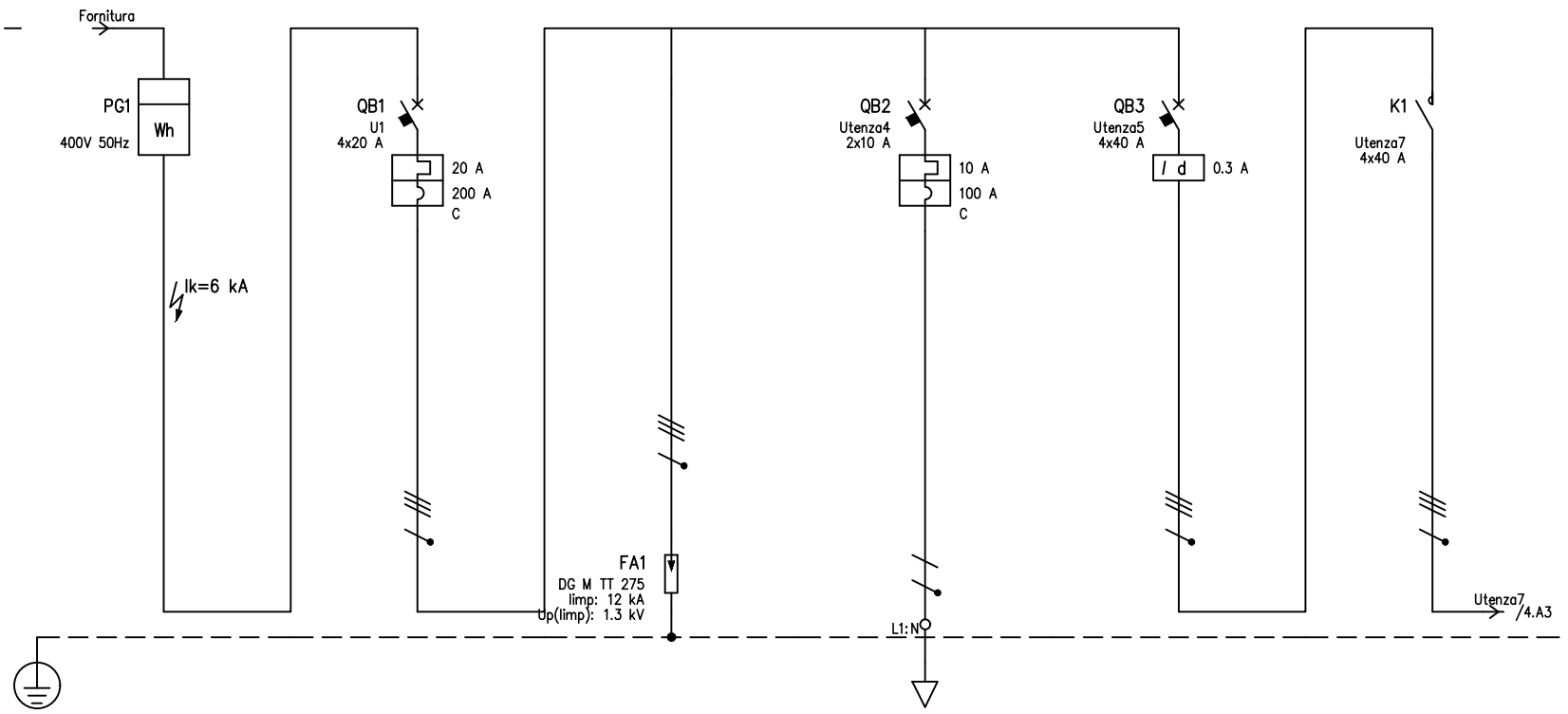


SCHEMA QUADRO ELETTRICO
 ILLUMINAZIONE PUBBLICA
 Piano di Lottizzazione A.D.T. 12 UMI 02

PROGETTO ESECUTIVO

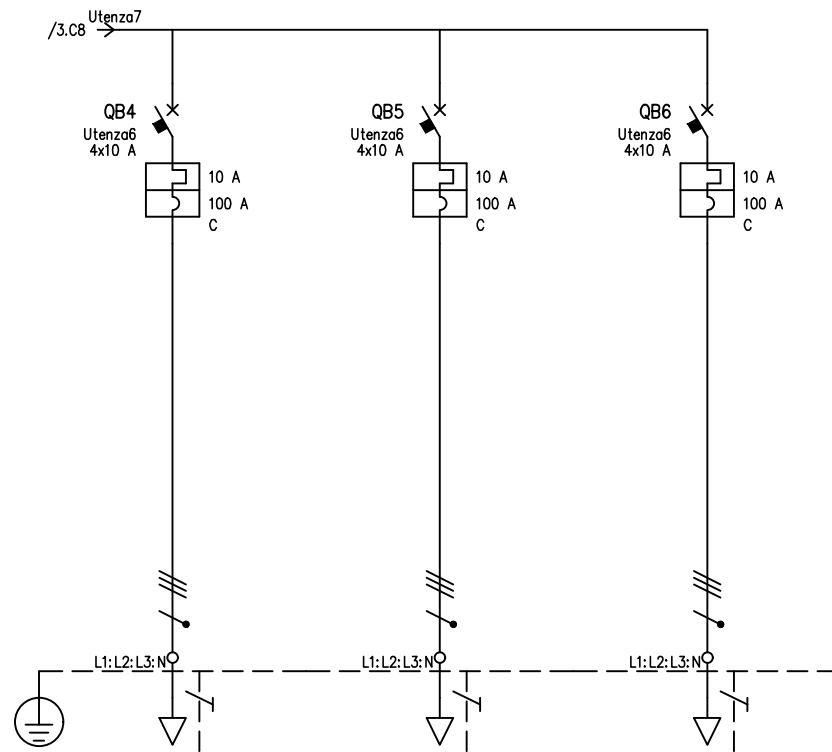
Codice Elaborato: Ie-All.3

Da quadro	Fornitura BT
Tensione concatenata	400 V
Corrente I _k max	6 kA
Sistema	TT
Potenza totale	2.7 kW
Fattore di potenza	0.9
Corrente totale I _b	4.65 A
Res. terra impianto	5.56 ohm
Reat. terra fornitura	



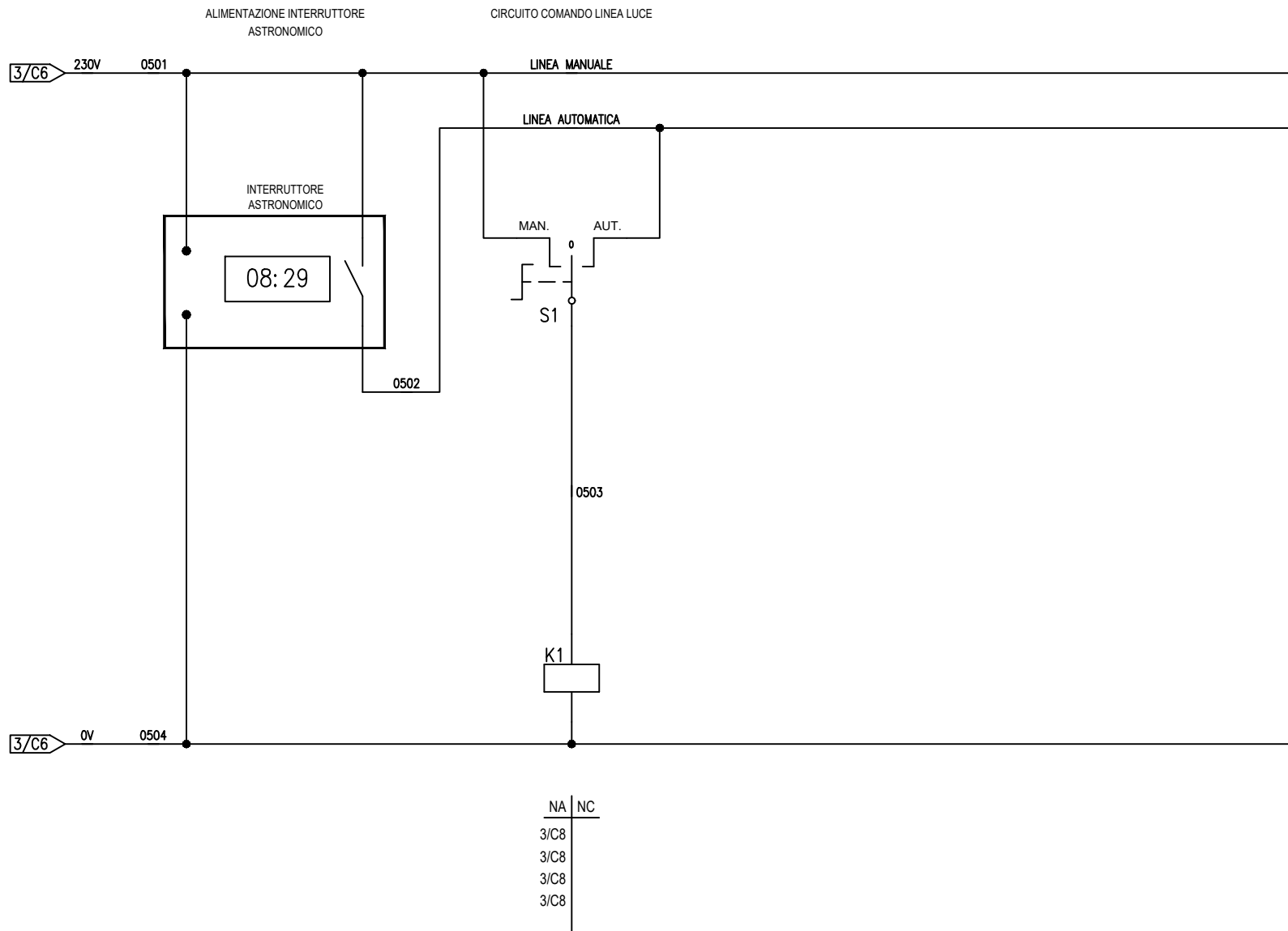
UTENZA	DENOMINAZIONE		Fornitura BT		SCARICATORI		AUX		GENERALE DIFF.		TELERUTTORE				
	SIGLA				U1		Utenza2		Utenza4		Utenza5		Utenza7		
	TIPO	POTENZA TOT. kVA			TT	13.9	TT		TT/L1-N	2.31	TT	13.9	TT	13.9	
	POTENZA kW	I _b A			2.7	4.65			0.1	0.481	2.6	4.17	2.6	4.17	
	COEF. CONTEMP.	COS φ			1	0.9	1	0.9	1	0.9	1	0.9	1	0.9	
INTERRUTTORE O SEZIONATORE	COSTRUTTORE		SNR		SNR		SNR		SNR		SNR		SNR		
	TIPO		iC60N-C - 20A		iC60N-C - 10A		iC60N-C - 10A		iD A 0,3 A		iD A 0,3 A		iD A 0,3 A		
	N.POLI	I _n A	4	20	2	10	2	10	4	40	4	40	4	40	
	I _{th} A	I _{dn} A	TIPO DIFF.		20		10			0.3	Gen.				
	I _m (o curva) A	P _{di} A			200	10			100	20					
FUSIBILE	TIPO														
	CALIBRO														
CONTATTORE	TIPO													LC1DT40 - 220Vac	
	I _n A	P _n kW												40	
RELE' TERMICO	TIPO														
	TARATURA														
LINEA DI POTENZA	TIPO CAVO				DEHN		DEHN								
	FORMAZIONE				DG M TT 275/3N/II		DG M TT 275/3N/II								
	LUNGHEZZA		m												
	I _z		A												
	C.d.T. a I _n	%	C.d.T. a I _b	%			0								
	Z _k mΩ	Z _s mΩ			38.5		38.5		38.5		38.5		38.5		38.5
I _k trifase/monof. kA	I _{k1} fase/terra kA			6	6	6	6	6	6	6	6	6	6	6	
NUMERAZIONE MORSETTIERA															

01	SCHEMA ESECUTIVO	04/10/2021	M.SAVIOLA	DATA	18/11/2022	-RAMBALDINI LORETTA -LORENZI ANTONIO E GIOVANNI S.S. -SGH SRL	STUDIO RFC ENGINEERING SOLUTION	SCHEMA QUADRO ELETTRICO ILLUMINAZIONE PUBBLICA Piano di Lottizzazione A.D.T. 12 UMI 02	PROGETTO ESECUTIVO	
02	SCHEMA ESECUTIVO	18/11/2021	M.SAVIOLA	DISEG.	M.SAVIOLA				Codice Elaborato: Ie-All.3	FOGLIO 3 DI 5
REV.	MODIFICA	DATA	FIRMA	VISTO	M.SAVIOLA	SOST. IL:		SOST. D:		SEGUE 4



UTENZA	DENOMINAZIONE		LINEA 1 - MAGENTA		LINEA 2 - VERDE		LINEA 3 - ROSSO							
	SIGLA		Utenza6		Utenza6		Utenza6							
	TIPO	POTENZA TOT. kVA	TT	6.93	TT	6.93	TT	6.93						
	POTENZA kW	lb	A	0.8	1.28	1.2	1.92	0.6	0.962					
	COEF. CONTEMP.	COS φ		1	0.9	1	0.9	1	0.9					
INTERRUTTORE O SEZIONATORE	COSTRUTTORE		SNR		SNR		SNR							
	TIPO		iC60N-C - 10A		iC60N-C - 10A		iC60N-C - 10A							
	N.POLI	In	A	4	10	4	10	4	10					
	I _{th}	A	I _{dn}	A	TIPO DIFF.	10		10		10				
	I _m (o curva)	A	P _{di}	kA	100	6	100	6	100	6				
FUSIBILE	TIPO													
	CALIBRO		A											
CONTATTORE	TIPO													
	In	A	P _n	kW										
RELE' TERMICO	TIPO													
	TARATURA		A											
LINEA DI POTENZA	TIPO CAVO		FG16R16 0.6/1 kV		FG16R16 0.6/1 kV		FG16R16 0.6/1 kV							
	FORMAZIONE		4x(1x6)+1G6		4x(1x6)+1G6		4x(1x6)+1G6							
	LUNGHEZZA		m		261		500		350					
	I _z		A		44		44		44					
	C.d.T. a In	%	C.d.T. a I _b	%	4.37	0.559	8.41	1.61	5.87	0.562				
	Z _k	mΩ	Z _s	mΩ	887.2		1673.6		1180					
	I _k trifase/monof.	kA	I _{k1} fase/terra	kA	0.26		0.138		0.196					
NUMERAZIONE MORSETTIERA														

01	SCHEMA ESECUTIVO	04/10/2021	M.SAVIOLA	DATA	18/11/2022	-RAMBALDINI LORETTA -LORENZI ANTONIO E GIOVANNI S.S. -SGH SRL	STUDIO RFC ENGINEERING SOLUTION	SCHEMA QUADRO ELETTRICO ILLUMINAZIONE PUBBLICA Piano di Lottizzazione A.D.T. 12 UMI 02	PROGETTO ESECUTIVO	
02	SCHEMA ESECUTIVO	18/11/2021	M.SAVIOLA	DISEG.	M.SAVIOLA				Codice Elaborato: Ie-All.3	FOGLIO 4 DI 5
REV.	MODIFICA	DATA	FIRMA	VISTO	M.SAVIOLA	SOST. IL:		SOST. D		SEGUE 5



01	SCHEMA ESECUTIVO	04/10/2021	M.SAVIOLA	DATA	18/11/2022	-RAMBALDINI LORETTA -LORENZI ANTONIO E GIOVANNI S.S. -SGH SRL	STUDIO RFC ENGINEERING SOLUTION	SCHEMA QUADRO ELETTRICO ILLUMINAZIONE PUBBLICA Piano di Lottizzazione A.D.T. 12 UMI 02	PROGETTO ESECUTIVO			
02	SCHEMA ESECUTIVO	18/11/2021	M.SAVIOLA	DISEG.	M.SAVIOLA				Codice Elaborato: Ie-All.3	FOGLIO	5 DI	5
REV.	MODIFICA	DATA	FIRMA	VISTO	M.SAVIOLA	SOST. IL:			SOST. D	SEGUE		