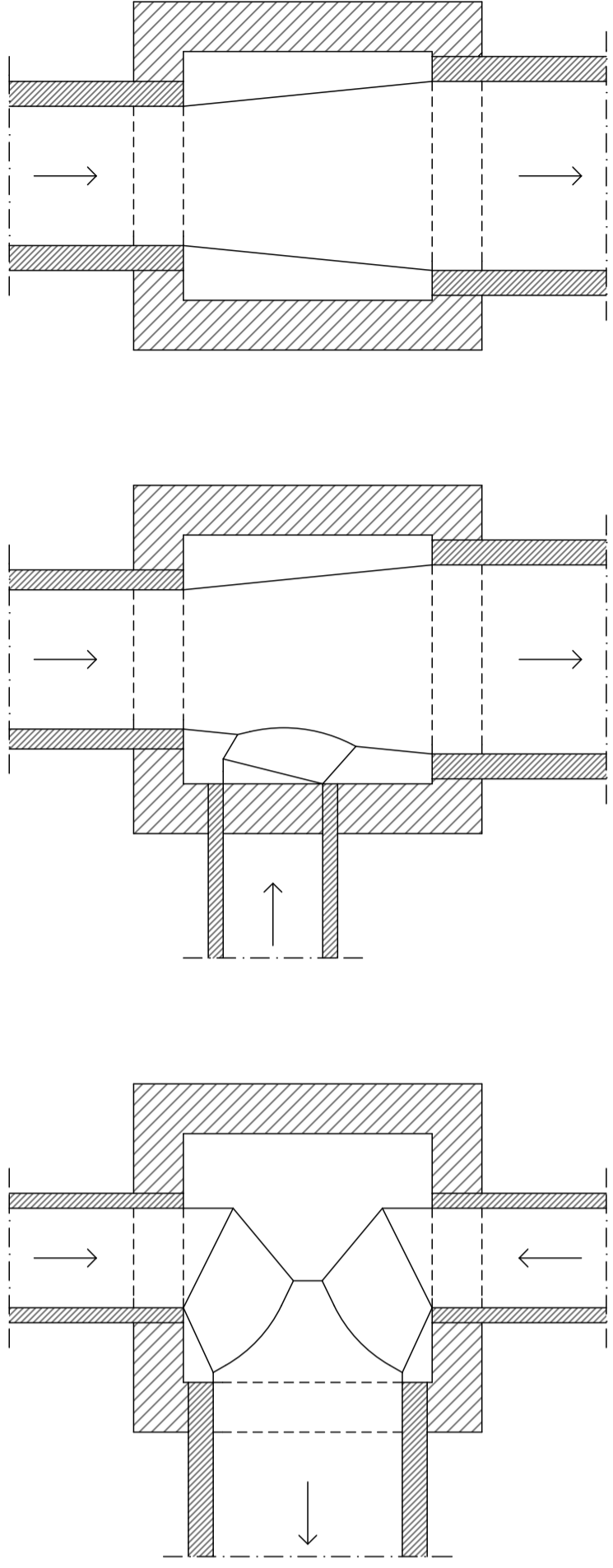
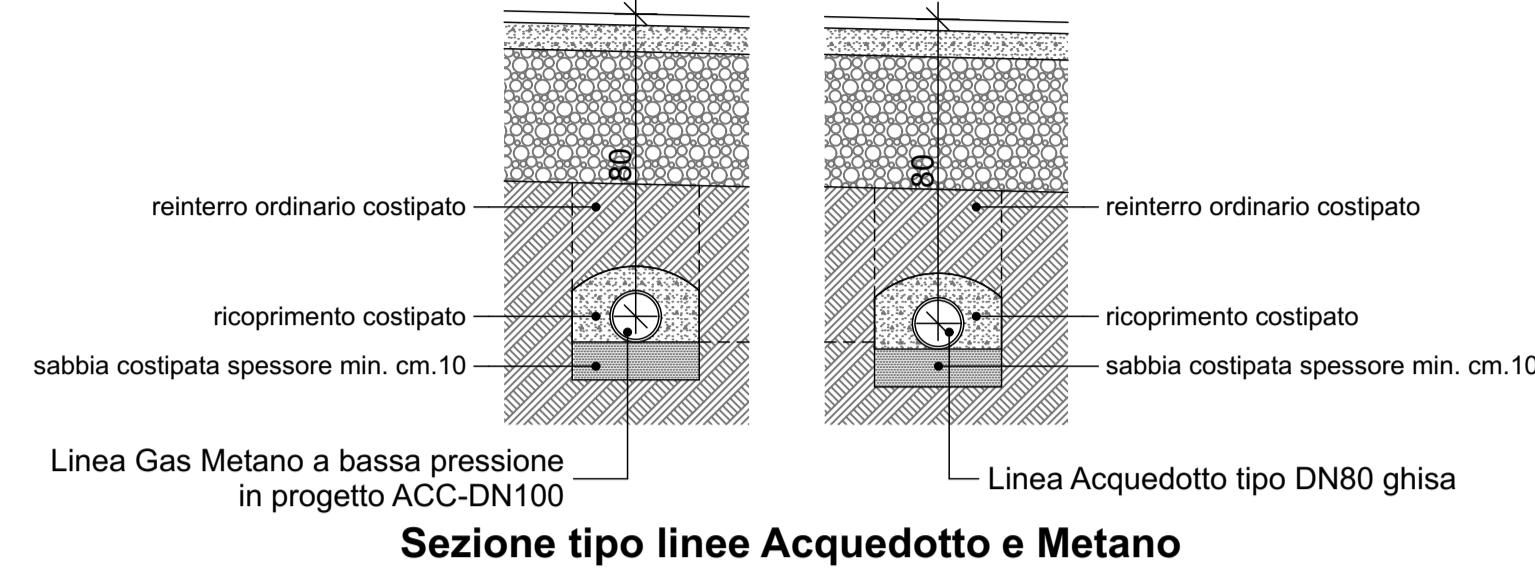


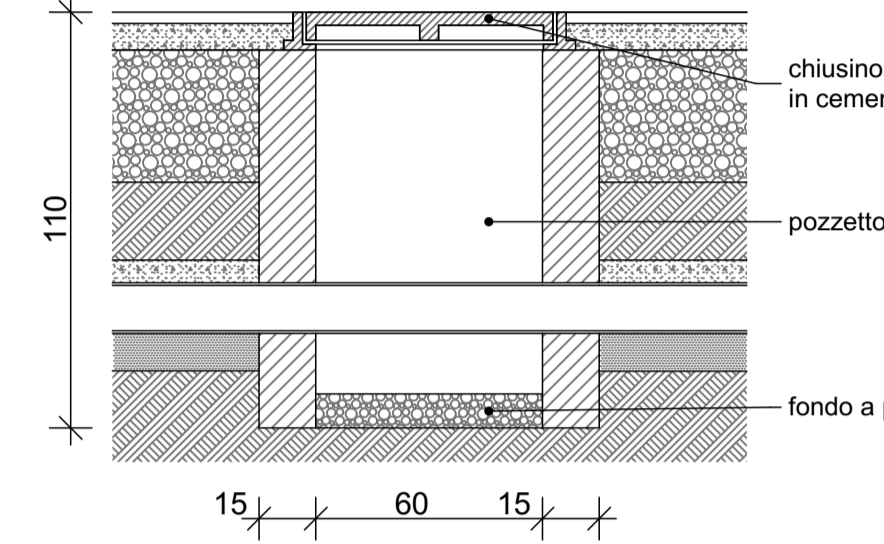
### Raccordi e confluenze tipo



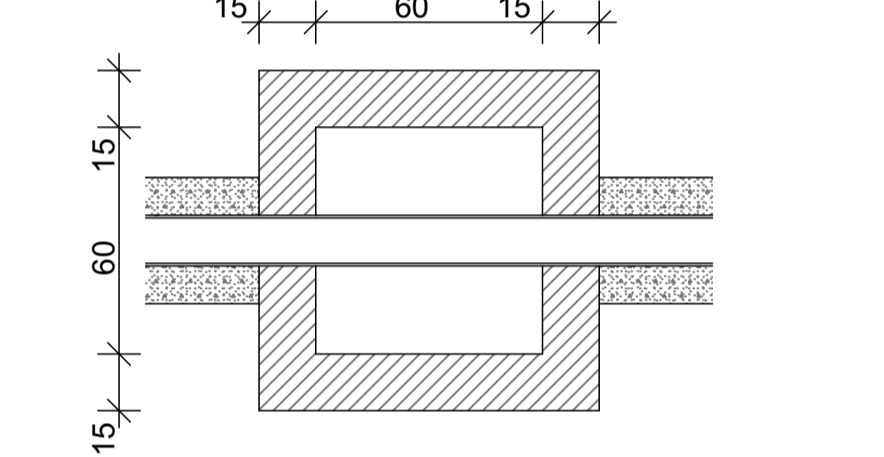
### Particolari linee Acquedotto e Gas Metano - scala 1:20



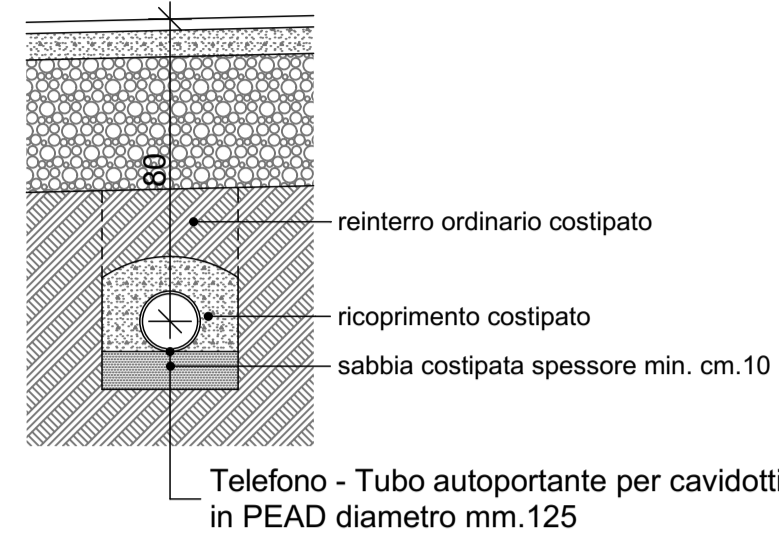
#### Sezione pozzetto 60x60 Acquedotto e Metano



#### Pianta pozzetto 60x60 Acquedotto e Metano

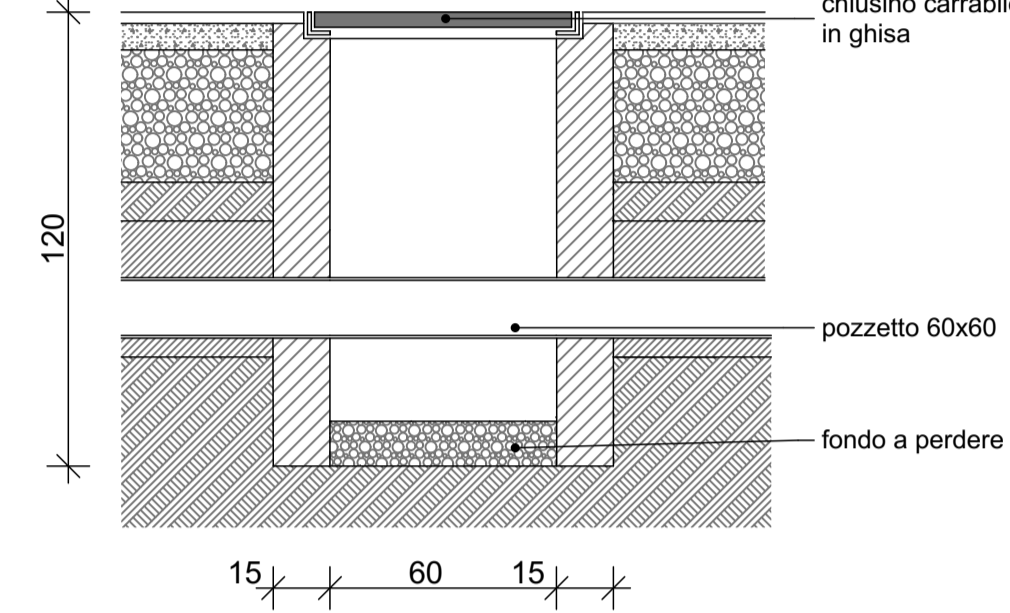


### Particolari linea Telefono - scala 1:20

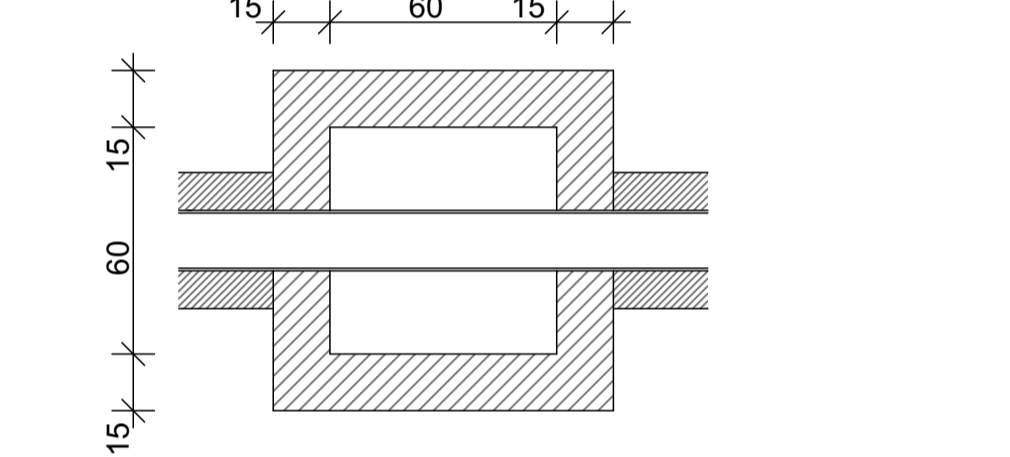


#### Sezione tipo linea Telefono

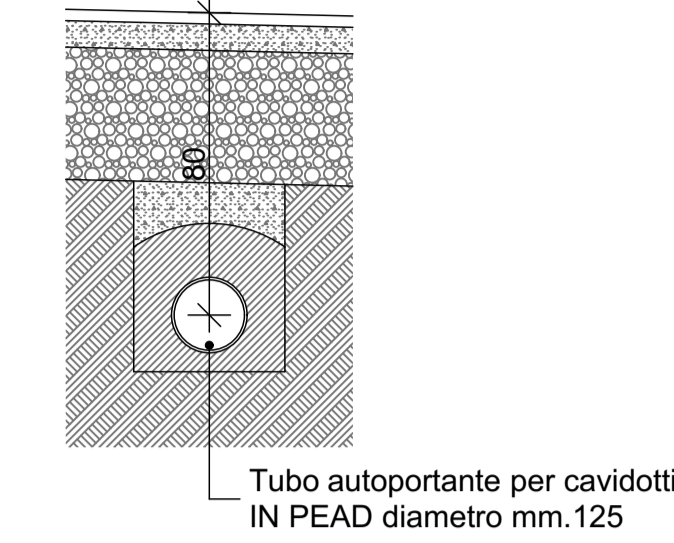
#### Sezione pozzetto 60x60 Telefono



#### Pianta pozzetto 60x60 Telefono

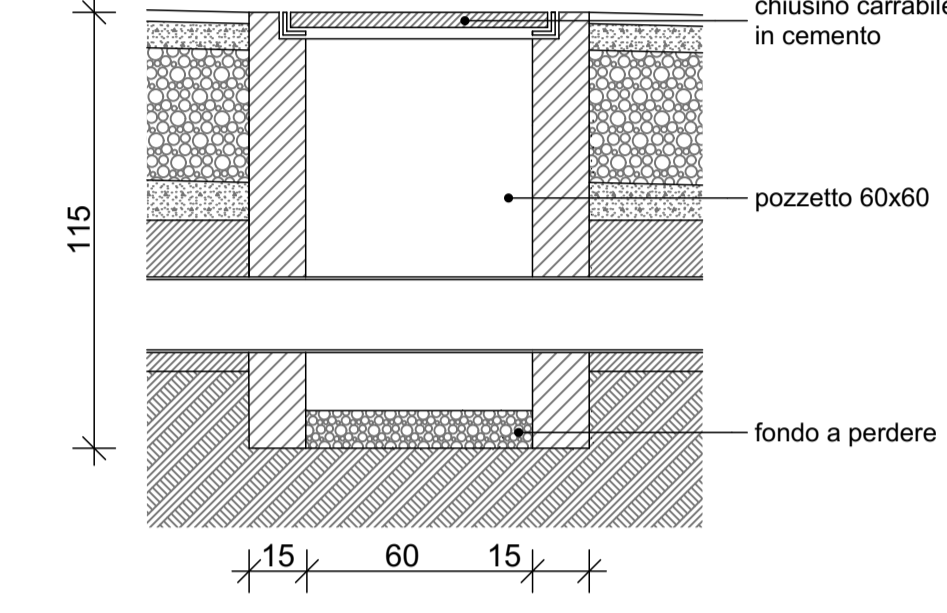


### Particolari linee ENEL (e Illuminaz. Pubblica) - scala 1:20

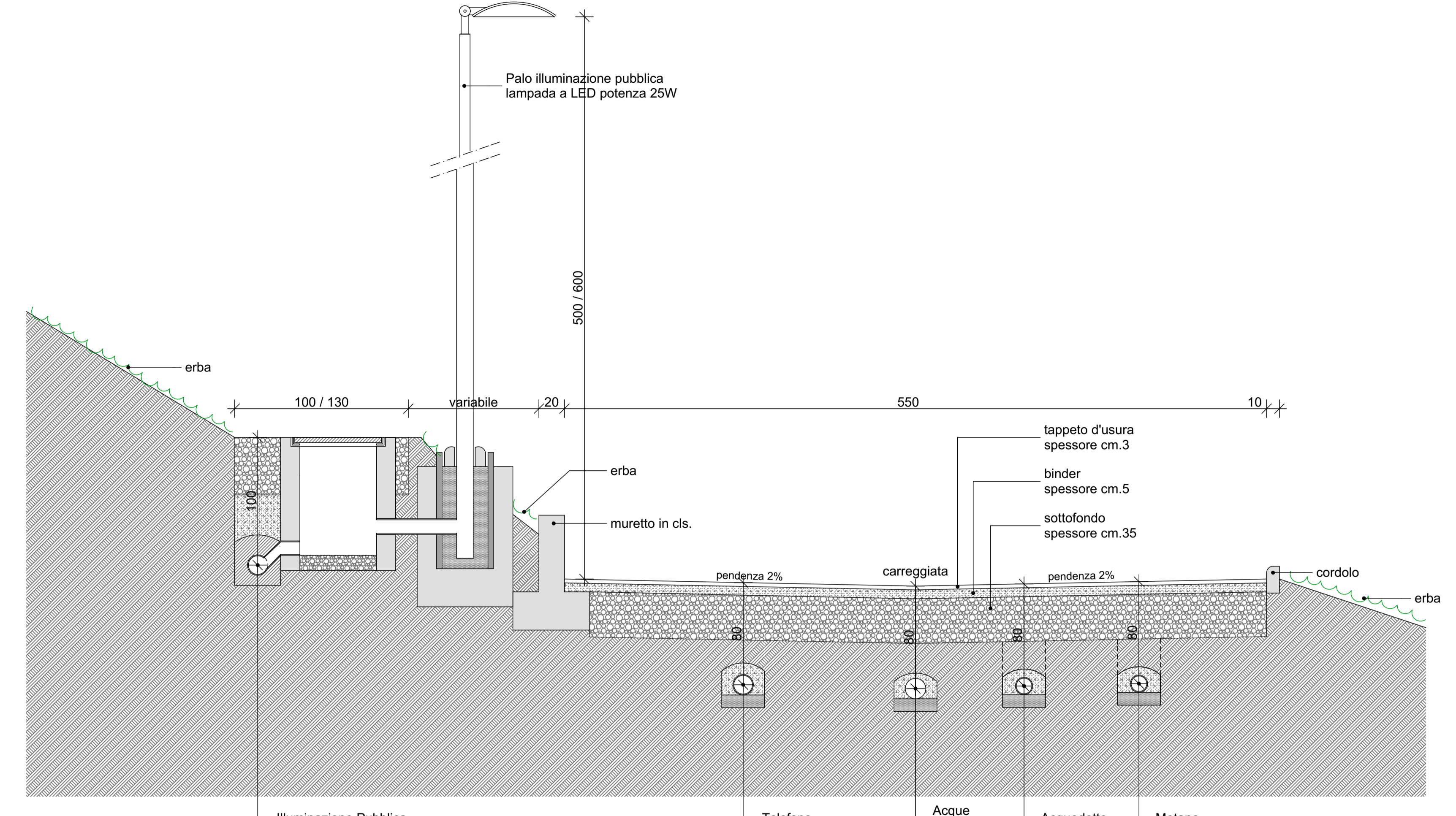
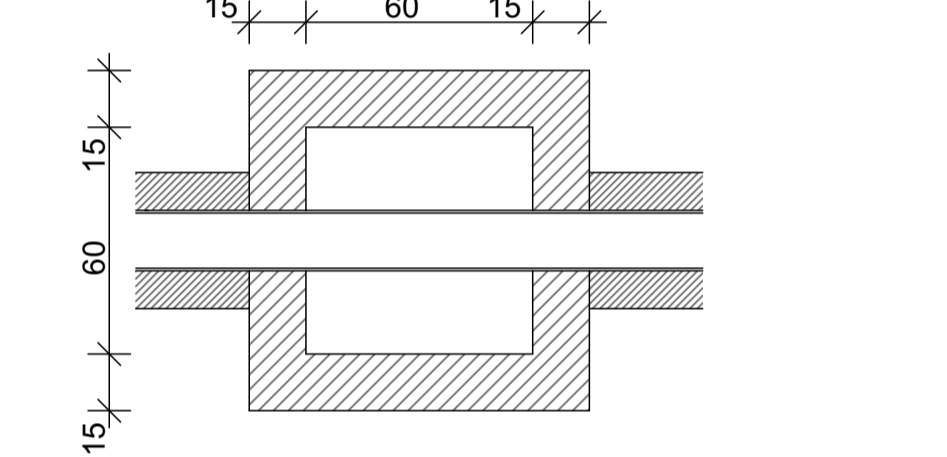


#### Sezione tipo linea ENEL

#### Sezione pozzetto 60x60 ENEL



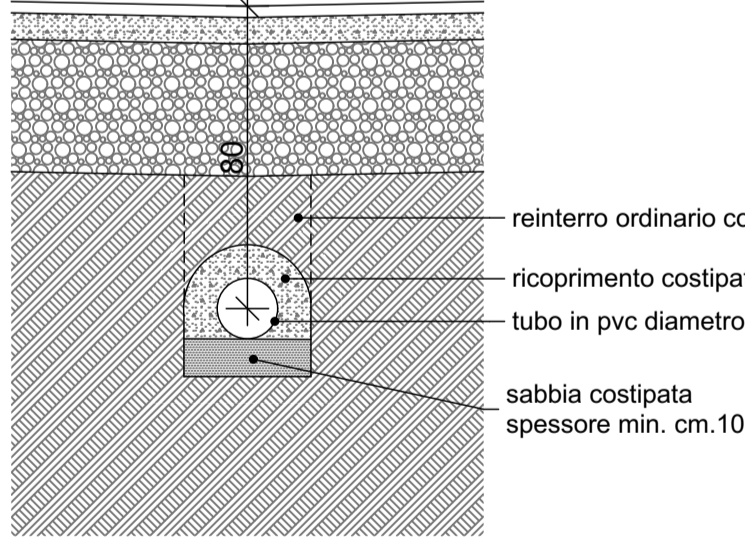
#### Pianta pozzetto 60x60 ENEL



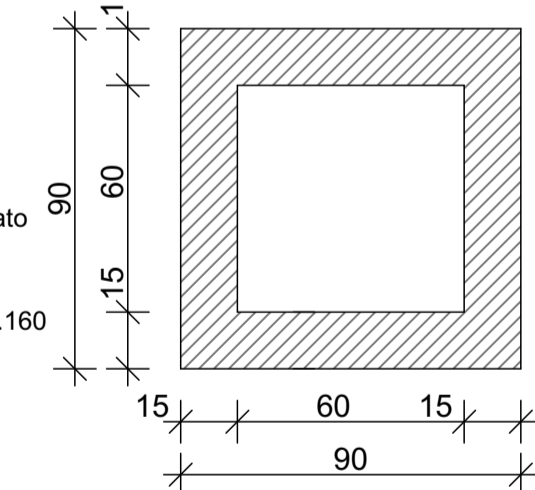
Sezione stradale tipo - scala 1:25

### Particolari pozzetti ispezionabili Acque Bianche - scala 1:20

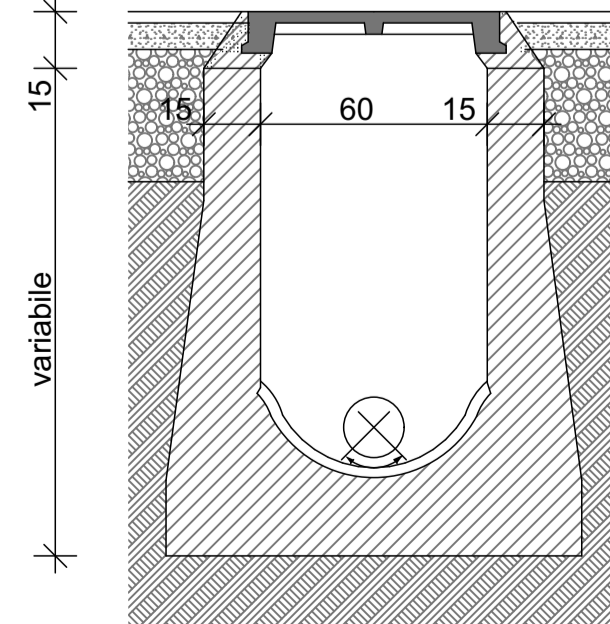
#### Sezione tipo linea scarico acque bianche



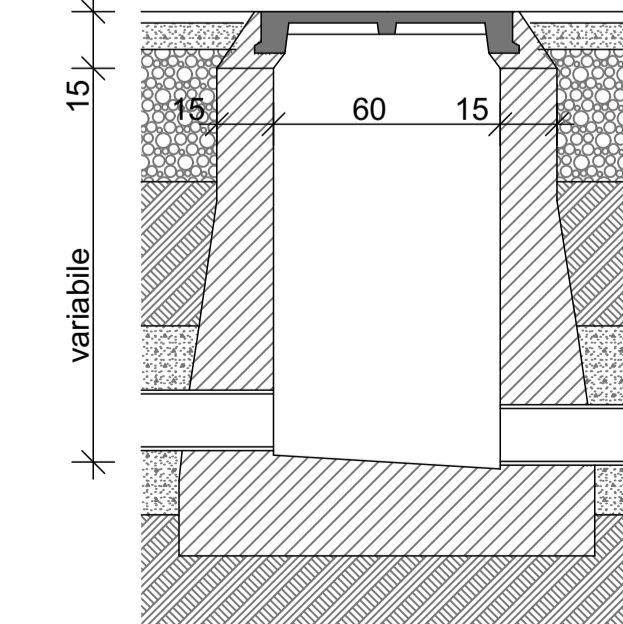
#### Pianta pozzetto



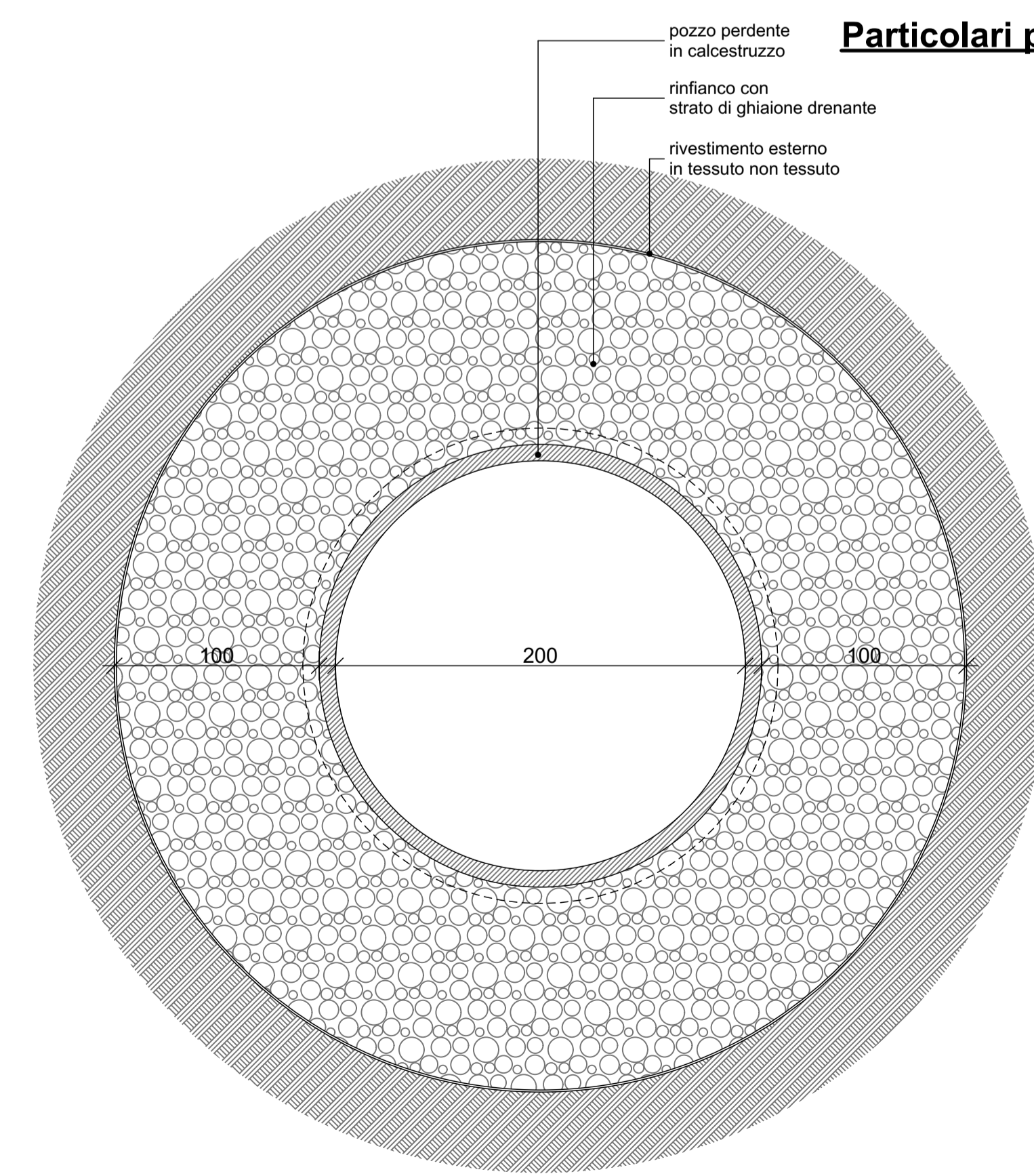
#### Sezione pozzetto



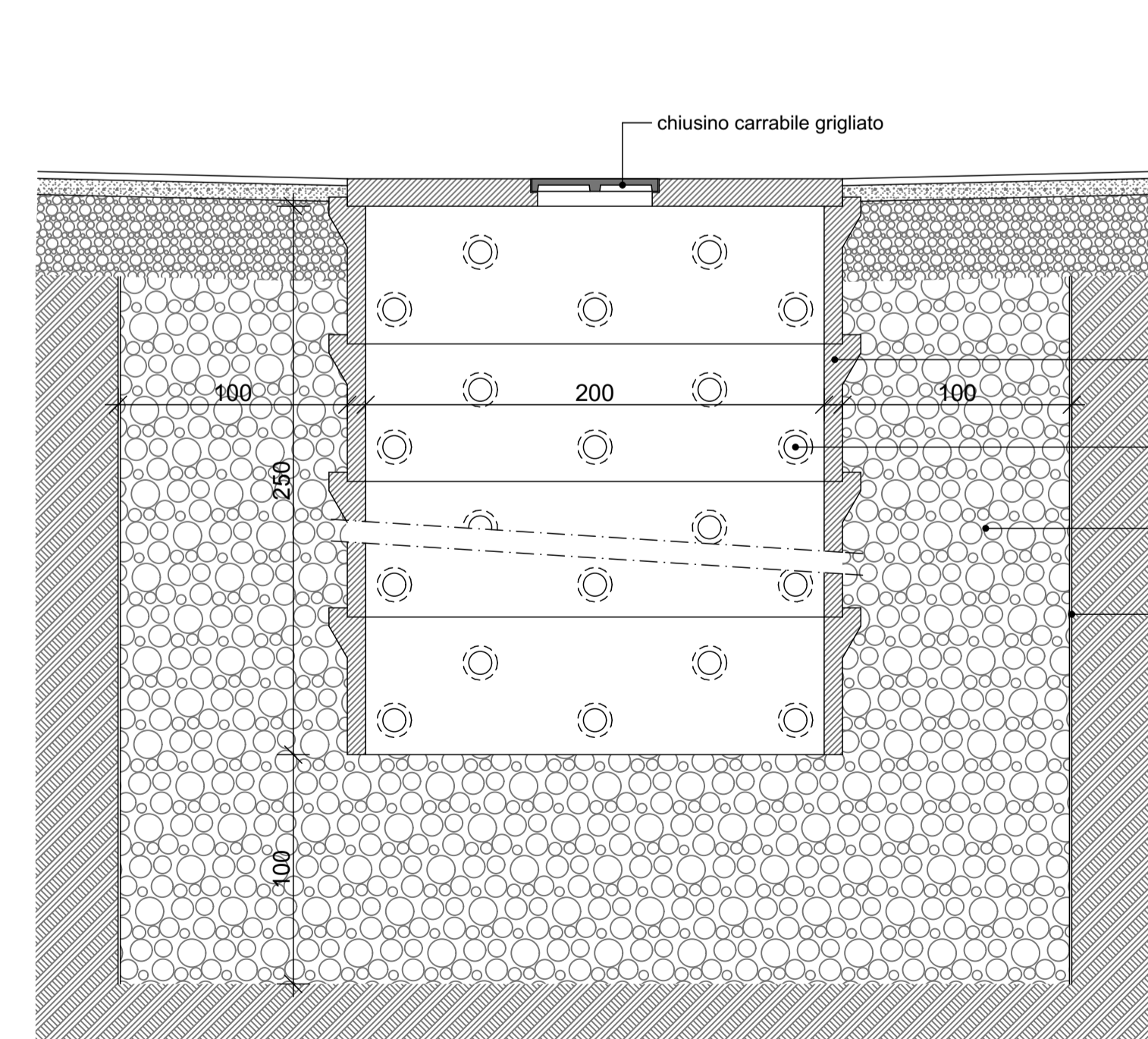
#### Sezione pozzetto



### Particolari pozzi perdenti Acque Bianche - scala 1:25

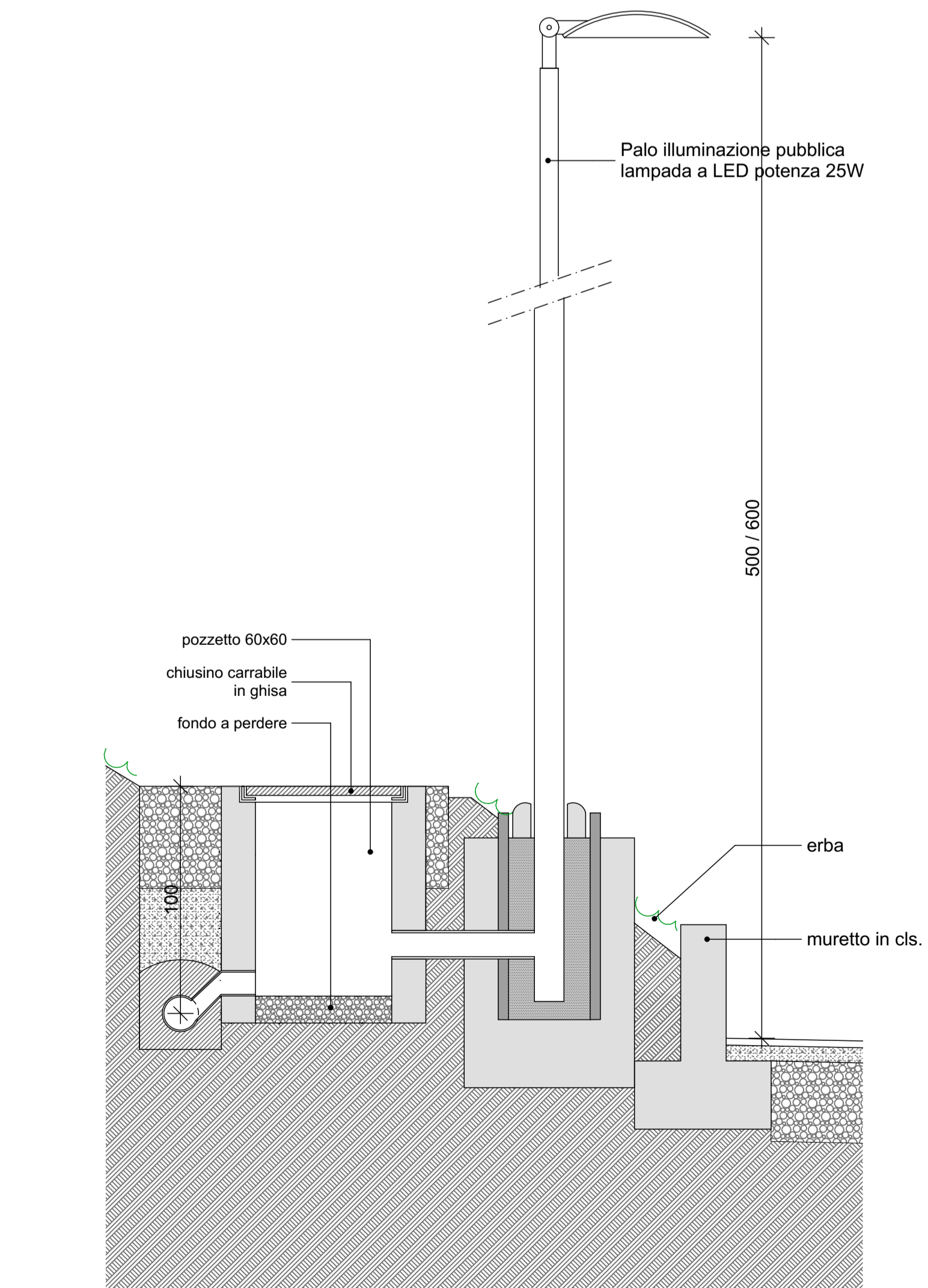
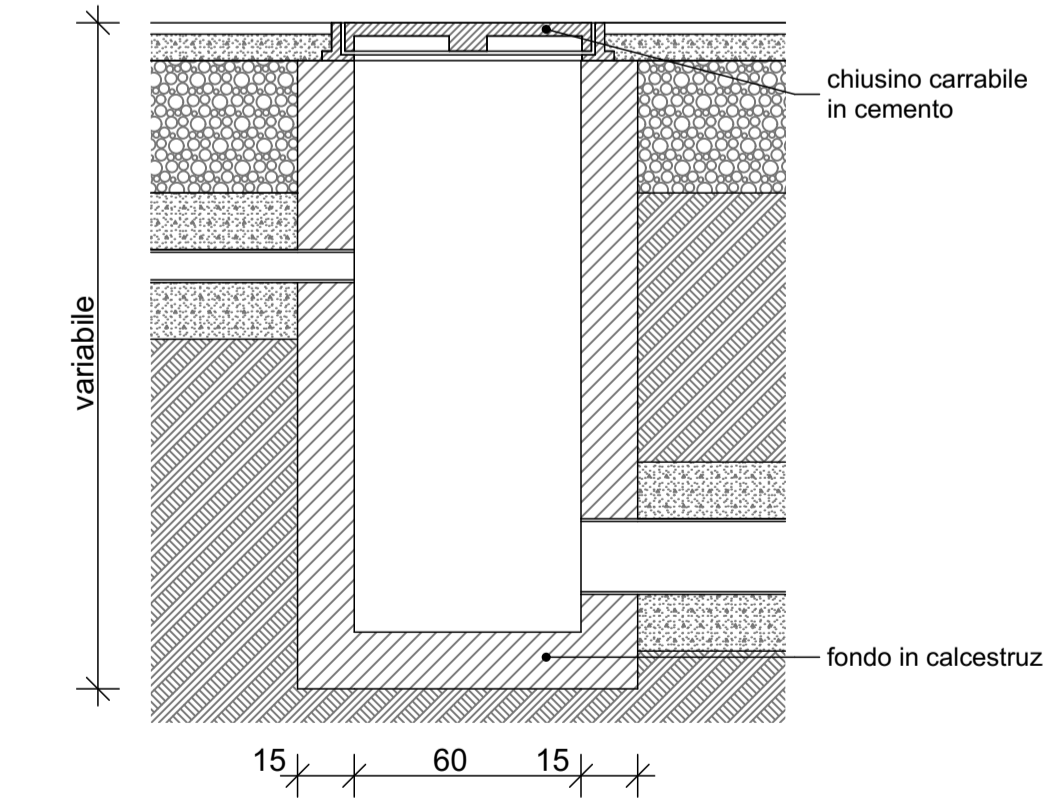


Pianta



Sezione

#### Sezione pozzetto allaccio alla linea comunale Acque Nere



Blocco di sostegno palo Illuminazione Pubblica - scala 1:20

PIANO ATTUATIVO RESIDENZIALE ADT 07 UMI 1- LONATO DEL GARDA (prov. BS)

COMMITTENTE:  
**SMART LIFE srl**  
Via Roma NR. 1  
25048 (SECO) (BS)  
C.F. e P.I. 03807420983

PROGETTAZIONE E PROJECT MANAGEMENT:  
**ing. GIOVANNI SPATTI**  
Via Roma NR. 1  
25048 (SECO) (BS)  
email: spatti@bucoobeton.it  
cell: +39 340 27 27 992

INDIRIZZO CANTIERE:  
Via Silvio Pellico  
CAP. 25011 LONATO DEL GARDA (BS)

OGGETTO: **PARTICOLARI OPERE DI URBANIZZAZIONE**

CONSEGNA:  
**001SL16**

FILE NAME:  
mm.tty

SCALE:  
1:20/25

SmartLife Representative:  
Giovanni Spatti

DATA:  
03-04-2017

REV.:  
-

ELABORATO n.  
**U-07**